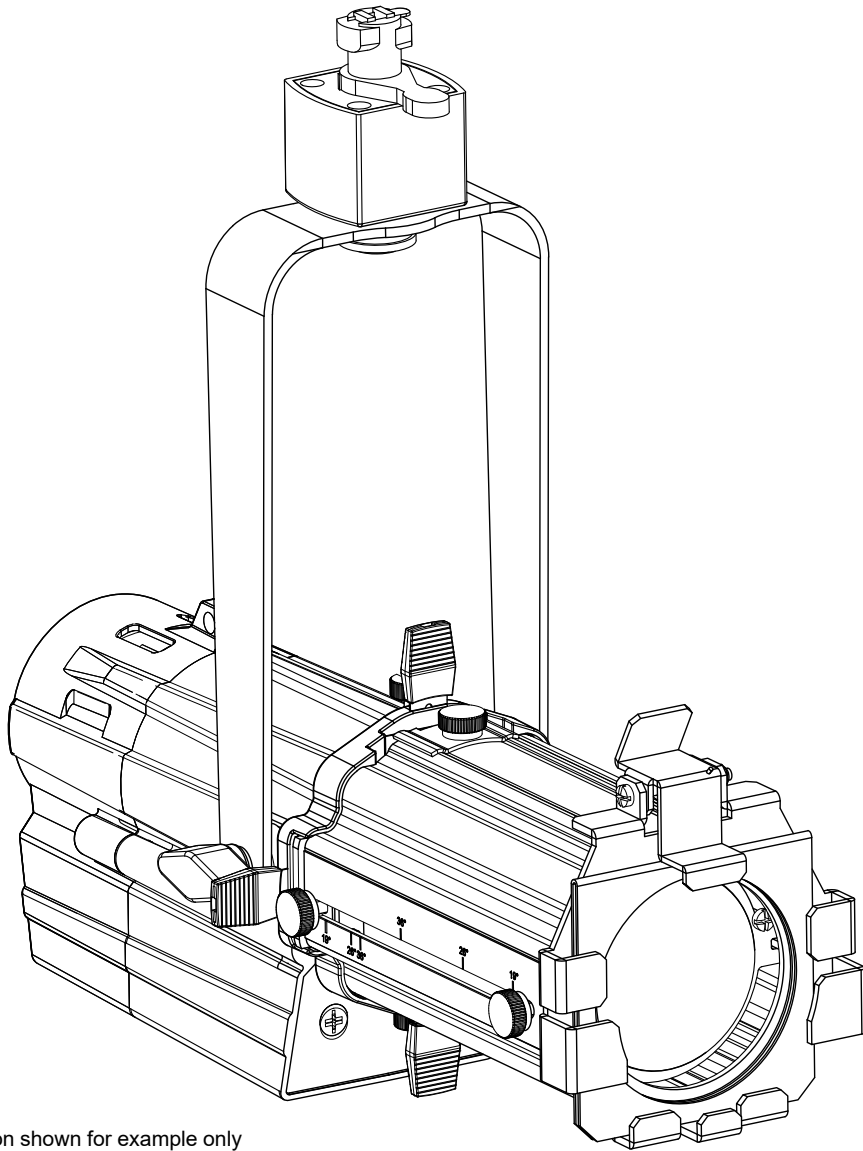


Ovation

ETD-40WW

Quick Reference Guide

English	EN
Español	ES
Français	FR
Deutschland	DE
Nederlands	NL



*120 V version shown for example only


CHAUVET
PROFESSIONAL

About This Guide

The Ovation ETD-40WW Quick Reference Guide (QRG) has basic product information such as connection and mounting. Download the User Manual from www.chauvetprofessional.com for more details.

Disclaimer

The information and specifications contained in this QRG are subject to change without notice.

LIMITED WARRANTY

FOR WARRANTY REGISTRATION AND COMPLETE TERMS AND CONDITIONS PLEASE VISIT OUR WEBSITE.

For Customers in the United States and Mexico: www.chauvetlighting.com/warranty-registration

For Customers in the United Kingdom, Republic of Ireland, Belgium, the Netherlands, Luxembourg, France, and Germany: www.chauvetlighting.eu/warranty-registration/

Chauvet warrants that this product shall be free from defects in material and workmanship under normal use, for the period specified in and subject to the exclusions and limitations set forth in, the full limited warranty on our website. This warranty extends only to the original purchaser of the product and is not transferable. To exercise rights under this warranty, you must provide proof of purchase in the form of an original sales receipt from an authorized dealer that shows the product name and date of purchase. THERE ARE NO OTHER EXPRESS OR IMPLIED WARRANTIES. This warranty gives you specific legal rights. You may also have other rights that vary from state to state and country to country. This warranty is valid only in the United States, United Kingdom, Republic of Ireland, Belgium, the Netherlands, Luxembourg, France, Germany and Mexico. For warranty terms in other countries, please consult your local distributor.

Safety Notes

These Safety Notes include important information about installation, use, and maintenance.

- DO NOT open this product. It contains no user-serviceable parts.
- DO NOT look at the light source when the product is on.
- To eliminate unnecessary wear and improve its lifespan, during periods of non-use completely disconnect the product from power via breaker or by unplugging it.
- CAUTION: When transferring product from extreme temperature environments, (e.g. cold truck to warm humid ballroom) condensation may form on the internal electronics of the product. To avoid causing a failure, allow product to fully acclimate to the surrounding environment before connecting it to power.
- CAUTION: This product's housing may be hot when lights are operating.
- Mount this product in a location with adequate ventilation, at least 20 in (50 cm) from adjacent surfaces.
- DO NOT leave any flammable material within 50 cm of this product while operating or connected to power.
- USE a safety cable when mounting this product overhead.
- DO NOT operate this product outdoors or in any location where dust, excessive heat, water, or humidity may affect it. (IP20)
- DO NOT operate this product if the housing, lenses, or cables appear damaged.
- DO NOT connect this product to a dimmer or rheostat.
- ONLY connect this product to a grounded and protected circuit.
- ONLY use the hanging/mounting bracket or the handles to carry this product.
- In the event of a serious operating problem, stop using immediately.
- The maximum ambient temperature is 113 °F (45 °C). Do not operate this product at higher temperatures.

Contact

Outside the U.S., United Kingdom, Ireland, Benelux, France, Germany, or Mexico, contact your distributor to request support or return a product. Visit www.chauvetprofessional.com for contact information.

What is Included

- Ovation ETD-40WW
- Track Adapter
- Gel Frame (2.75 in / 70 mm accessories)
- Gobo holder
- Quick Reference Guide

AC Power

This product has a fixed voltage power supply and it can work with an input voltage of either 120 VAC, 60 Hz or 230 VAC, 50 Hz, depending on the specific model.

AC Plug

Connection	Wire (U.S.)	Wire (Europe)	Screw Color
AC Live	Black	Brown	Yellow/Brass
AC Neutral	White	Blue	Silver
AC Ground	Green/Yellow	Green/Yellow	Green



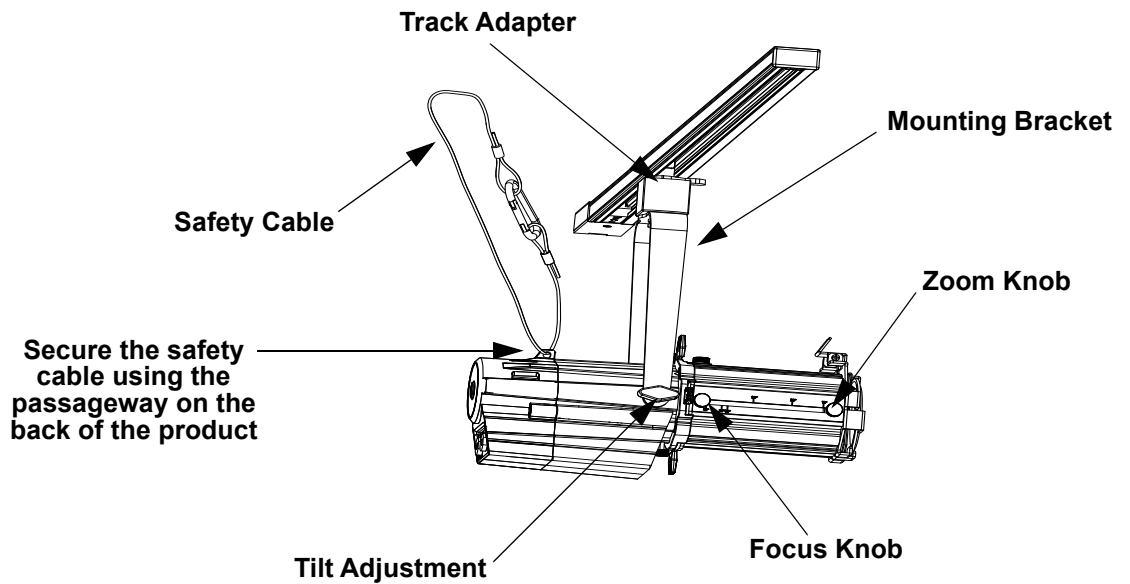
To eliminate wear and improve its lifespan, during periods of non-use completely disconnect the product from power via breaker or by unplugging it.

Mounting

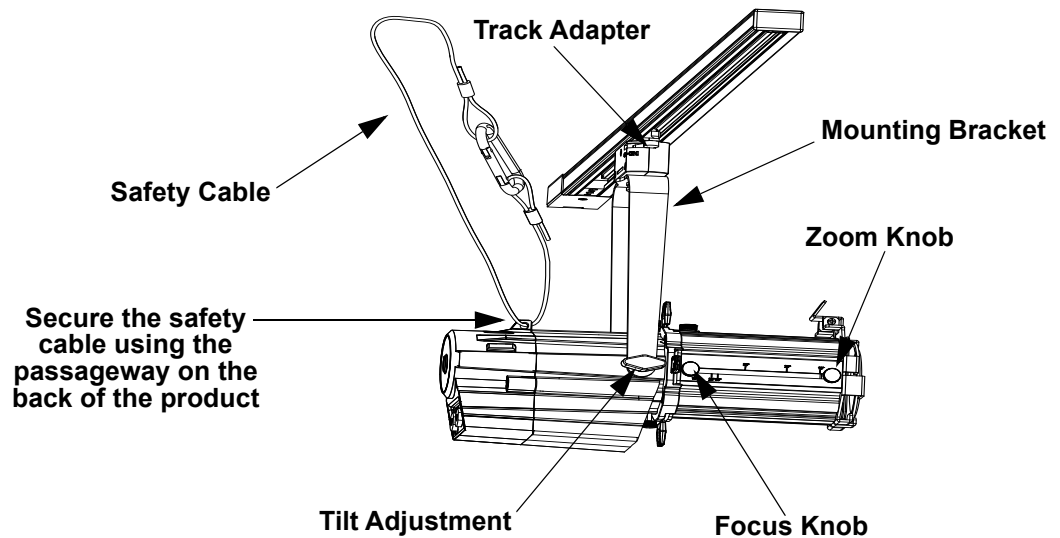
The Ovation ETD-40WW comes with a 120 VAC or 230 VAC track adapter installed. Before mounting this product, read the [Safety Notes](#).

Mounting Diagram

120V Version



230V Version



EN

Technical Specifications

Dimensions and Weight

Length	Width	Height	Weight
14.82 in (376.5 mm)	5.09 in (129 mm)	5.18 in (131.6 mm)	3.4 lb (1.6 kg)

Note: Dimensions in inches are rounded.

Power

Power Supply Type	Range	Voltage Selection
Fixed	120 VAC, 50/60 Hz or 230 VAC, 50 Hz	Fixed

Parameter	120 V, 60 Hz	230 V, 50 Hz
Consumption	36 W	39 W
Operation Current	0.224 A	0.17 A

Power I/O	U.S./Worldwide	UK/Europe
Fixed Power Cord	Track Type H	Track Type H

Light Source

Type	Color	Quantity	Power	Current	Lifespan
LED	Warm White	1	40 W	600 mA	50,000 hours

Photometrics

Color Temperature	Beam Angle	Illuminance (19°)	Illuminance (36°)
3255 K (at full)	19° to 36°	764 lux @ 5 m	341 lux @ 5 m

Thermal

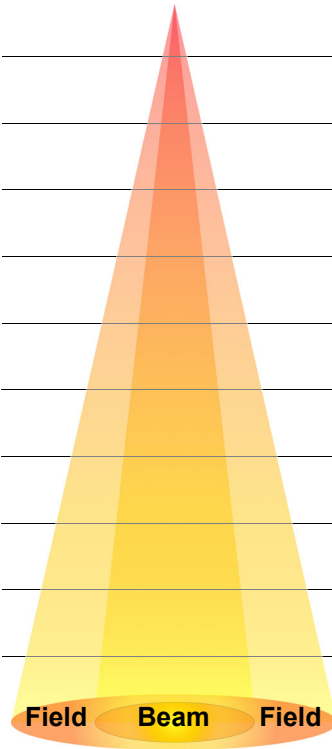
Maximum External Temp.	Cooling
113 °F (45 °C)	Fan-assisted convection

Ordering

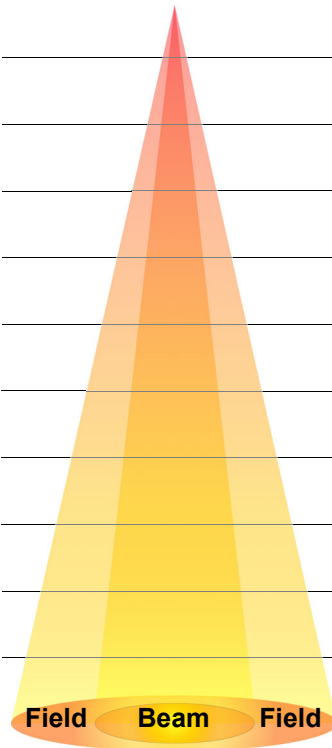
Product Name	Item Name	Item Code	UPC Number
Ovation ETD-40WW (120 V)	OVATIONETD40WW	01121565	781462219130
Ovation ETD-40WW (230 V)	220OVATIONETD40WW	01121566	781462219147

Photometrics Charts

Distance	Narrow (19°)		Ovation ETD-40WW (Imperial)		Wide (36°)	
	Beam Diameter	Field Diameter	Footcandle	Footcandle	Beam Diameter	Field Diameter
15 ft	4.22 ft	5.02 ft	85	38	4.75 ft	8.89 ft
20 ft	5.62 ft	6.69 ft	48	21	6.34 ft	11.85 ft
30 ft	8.43 ft	10.04 ft	21	9	9.50 ft	17.77 ft
40 ft	11.24 ft	13.39 ft	12	5	12.67 ft	23.70 ft
50 ft	14.05 ft	16.73 ft	8	3	15.84 ft	29.62 ft
75 ft	21.08 ft	25.10 ft	3	2	23.76 ft	44.43 ft
100 ft	28.11 ft	33.47 ft	2	1	31.68 ft	59.24 ft
125 ft	35.14 ft	41.84 ft	1	1	39.60 ft	74.05 ft
150 ft	42.16 ft	50.20 ft	1	0	47.52 ft	88.86 ft



Distance	Narrow (19°)		Ovation ETD-40WW (Metric)		Wide (36°)	
	Beam Diameter	Field Diameter	Lux	Lux	Beam Diameter	Field Diameter
1 m	0.28 m	0.33 m	19,100	8,525	0.32 m	0.59 m
2 m	0.56 m	0.67 m	4,775	2,131	0.63 m	1.18 m
5 m	1.41 m	1.67 m	764	341	1.58 m	2.96 m
8 m	2.25 m	2.68 m	298	133	2.53 m	4.74 m
10 m	2.81 m	3.35 m	191	85	3.17 m	5.92 m
15 m	4.22 m	5.02 m	85	38	4.75 m	8.89 m
20 m	5.62 m	6.69 m	48	21	6.34 m	11.85 m
25 m	7.03 m	8.37 m	31	14	7.92 m	14.81 m
30 m	8.43 m	10.04 m	21	9	9.50 m	17.77 m



Acerca de esta Guía

La Guía de Referencia Rápida (GRR) del Ovation ETD-40WW contiene información básica sobre el producto, como conexión y montaje. Descargue el Manual de Usuario de www.chauvetprofessional.com para información más detallada.

Exención de Responsabilidad

La información y especificaciones contenidas en esta GRR están sujetas a cambio sin previo aviso.

GARANTÍA LIMITADA

PARA VER EL REGISTRO DE GARANTÍA Y LOS TÉRMINOS Y CONDICIONES COMPLETOS, VISITE NUESTRO SITIO WEB.

Para clientes en los Estados Unidos y México: www.chauvetlighting.com/warranty-registration

Para clientes en Reino Unido, República de Irlanda, Bélgica, Países Bajos, Luxemburgo, Francia y Alemania: www.chauvetlighting.eu/warranty-registration/

Chauvet garantiza que este producto estará libre de defectos de material y mano de obra en condiciones de uso normales, durante el periodo especificado, sujeto siempre a las exclusiones y limitaciones establecidas en la garantía limitada completa de nuestro sitio web. Esta garantía se concede únicamente al comprador original del producto y no es transferible. Para ejercer los derechos que otorga esta garantía, usted debe proporcionar una prueba de compra en forma de un recibo de compra original, expedido por un distribuidor autorizado, donde figure el nombre del producto y la fecha de compra. NO EXISTEN OTRAS GARANTÍAS EXPRESAS NI IMPLÍCITAS. Esta garantía le otorga derechos legales específicos. Es posible que a usted le asistan otros derechos, que variarán dependiendo del estado o del país. Esta garantía solamente es válida en los Estados Unidos, Reino Unido, República de Irlanda, Bélgica, Países Bajos, Luxemburgo, Francia, Alemania y México. Para conocer los términos de garantía en otros países, consulte a su distribuidor local.

Notas de Seguridad

Estas notas de seguridad incluyen información importante sobre el montaje, uso y mantenimiento.

- NO abra este producto. No contiene piezas reparables por el usuario.
- NO mire a la fuente de luz cuando el producto esté encendido.
- Para evitar un desgaste innecesario y alargar su vida útil, desconecte completamente el producto de la alimentación, mediante el interruptor o desenchufándolo, durante los periodos en los que no se use.
- CUIDADO: cuando transfiera el producto desde ambientes con temperatura extrema (p. ej., del remolque frío de un camión a una sala de baile con calor y humedad), puede formarse condensación en la electrónica interna del producto. Para evitar que se produzca una avería, deje que el producto se aclimate completamente al ambiente antes de conectar la alimentación.
- CUIDADO: La carcasa de este producto puede estar caliente cuando las luces están en funcionamiento.
- Monte este producto en una ubicación con ventilación adecuada, al menos a 20" (50 cm) de superficies adyacentes.
- NO deje ningún material inflamable a menos de 50 cm de este producto mientras esté funcionando o conectado a la alimentación.
- USE un cable de seguridad cuando monte este producto en lo alto.
- NO ponga en funcionamiento este producto en el exterior o en cualquier ubicación en la que el polvo, calor excesivo, agua o humedad puedan afectarlo. (IP20)
- NO ponga en funcionamiento este producto si sospecha que la carcasa, lentes o cables están dañados.
- NO conecte este producto a un atenuador o reostato.
- Conecte este producto SOLO a un circuito con toma de tierra y protegido.
- Use SOLAMENTE los soportes de montaje o las asas para mover este producto. NO lo transporte agarrando por la cabeza móvil.
- En caso de un problema grave de funcionamiento, deje de usarlo inmediatamente.
- La temperatura ambiente máxima es de 113 °F (45 °C). No haga funcionar este producto a temperaturas más altas.

Contacto

Fuera de EE. UU., Reino Unido, Irlanda, Benelux, Francia, Alemania o México, póngase en contacto con su distribuidor para solicitar asistencia o devolver el producto. Visite www.chauvetprofessional.com para información de contacto.

Qué va Incluido

- Ovation ETD-40WW
- Adaptador de pista
- Marco de gel
- Gobo titular
- Guía de Referencia Rápida

Corriente alterna

El producto tiene una fuente de alimentación fija y puede funcionar con una tensión de entrada de 120 VCA 60 Hz o 230 VCA 50 Hz, dependiendo del modelo.

Enchufe CA

Conexión	Cable (EE.UU)	Cable (Europa)	Color del Tornillo
CA Cargado	Negro	Marrón	Amarillo/Bronce
CA Neutro	Blanco	Azul	Plata
CA Tierra	Verde/Amarillo	Verde/Amarillo	Verde



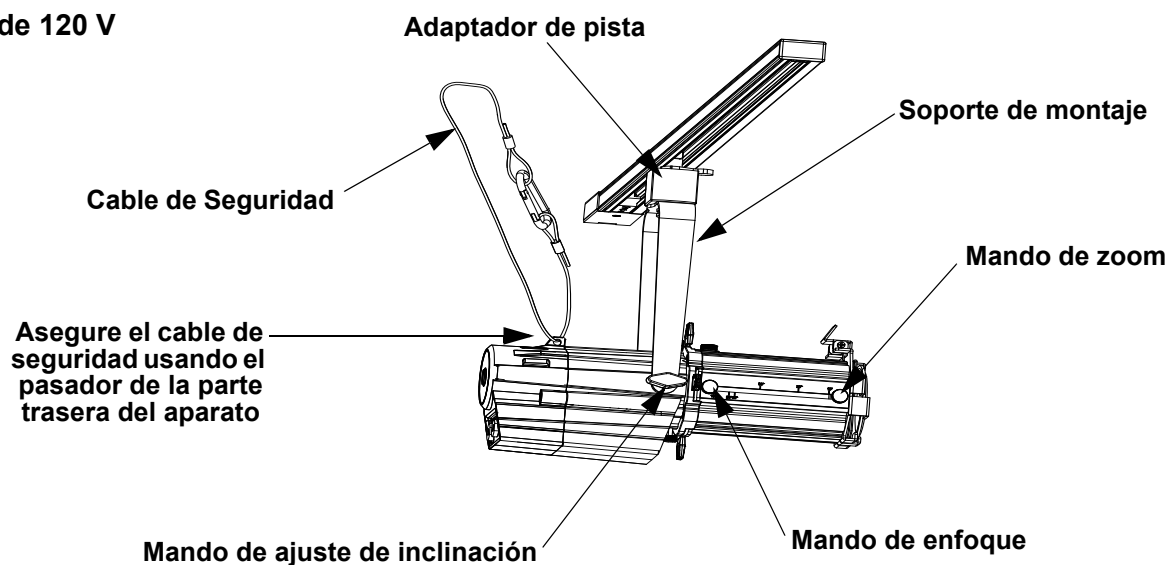
Para evitar un desgaste innecesario y alargar su vida útil, desconecte completamente el producto mediante el interruptor o desenchufándolo durante periodos en que no se use.

Montaje

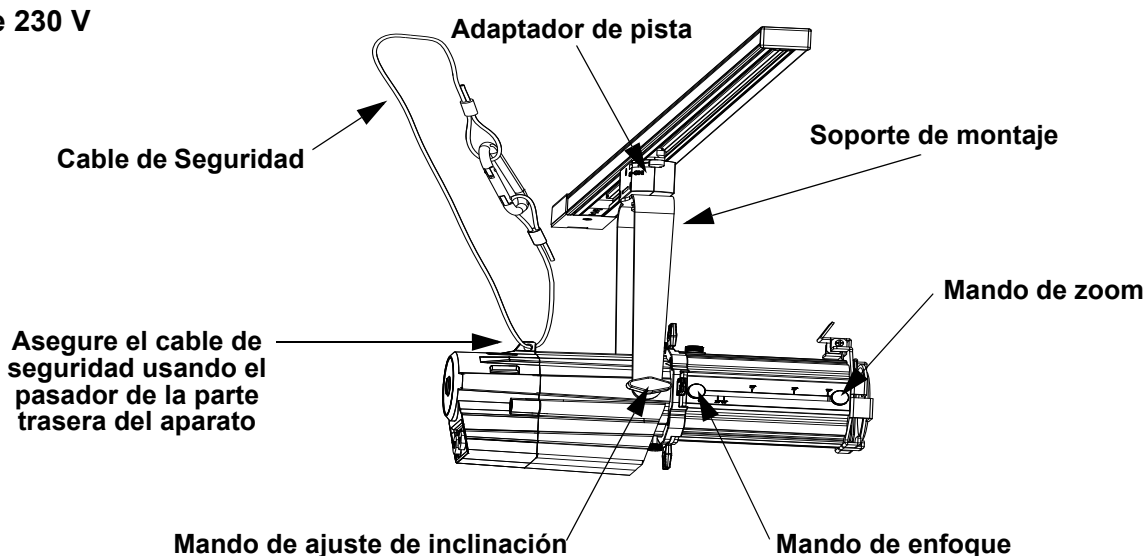
El Ovation ETD-40WW viene con un 120 VCA o 230 VCA adaptador de pista instalada. Antes de montar este producto, lea las [Notas de Seguridad](#).

Diagrama de Montaje

Versión de 120 V



Versión de 230 V



ES

Especificaciones Técnicas

Dimensiones y Peso

Longitud	Anchura	Altura	Peso
376,5 mm (14,82")	129 mm (5,09")	131,6 mm (5,18")	1,6 kg (3,4 lb)

Nota: Las dimensiones en pulgadas están redondeadas.

Alimentación

Tipo de fuente de alimentación	Rango	Selección de tensión
Fija	120 VCA, 50/60 Hz o 230 VCA, 50 Hz	Fija
Parámetro	120 V, 60 Hz	230 V, 50 Hz
Consumo	36 W	39 W
Corriente de funcionamiento	0,224 A	0,17 A
E/S alimentación	US/Mundial	UK/Europa
Cable de alimentación fijo	Pista tipo H	Pista tipo H

Fuente de Luz

Tipo	Color	Cantidad	Alimentación	Intensidad	Vida útil
LED	Blanco cálido	1	40 W	600 mA	50.000 horas

Fotométrica

Temperatura de color	Ángulo del haz	Iluminancia (19°)	Iluminancia (36°)
3255 K (a plena potencia)	19° a 36°	764 lux @ 5 m	341 lux @ 5 m

Térmico

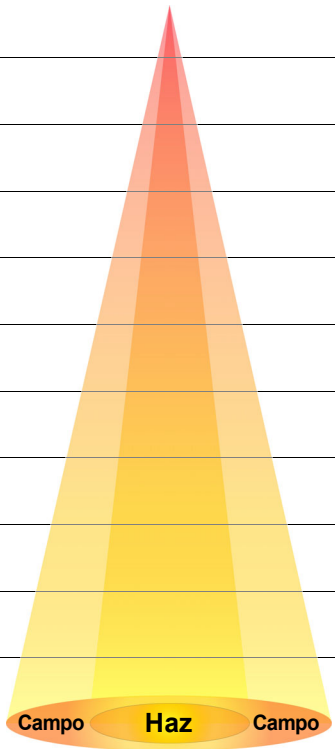
Temp. externa máxima	Refrigeración
45 °C (113 °F)	Convección asistida por ventilador

Pedidos

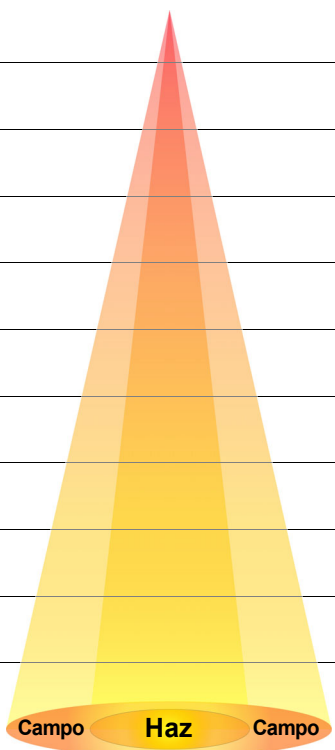
Descripción del Producto	Nombre del Producto	Código de Artículo	Número UPC
Ovation ETD-40WW (120 V)	OVATIONETD40WW	01121565	781462219130
Ovation ETD-40WW (230 V)	220OVATIONETD40WW	01121566	781462219147

Gráficos fotométricos

Distancia	Estrecho (19°)		Ovation ETD-40WW (Imperial)		Ancho (36°)	
	Diámetro de haz	Diámetro de campo	Vela	Vela	Diámetro de haz	Diámetro de campo
15 pies	4,22 pies	5,02 pies	85	38	4,75 pies	8,89 pies
20 pies	5,62 pies	6,69 pies	48	21	6,34 pies	11,85 pies
30 pies	8,43 pies	10,04 pies	21	9	9,50 pies	17,77 pies
40 pies	11,24 pies	13,39 pies	12	5	12,67 pies	23,70 pies
50 pies	14,05 pies	16,73 pies	8	3	15,84 pies	29,62 pies
75 pies	21,08 pies	25,10 pies	3	2	23,76 pies	44,43 pies
100 pies	28,11 pies	33,47 pies	2	1	31,68 pies	59,24 pies
125 pies	35,14 pies	41,84 pies	1	1	39,60 pies	74,05 pies
150 pies	42,16 pies	50,20 pies	1	0	47,52 pies	88,86 pies



Distancia	Estrecho (19°)		Ovation ETD-40WW (Métrico)		Ancho (36°)	
	Diámetro de haz	Diámetro de campo	Lux	Lux	Diámetro de haz	Diámetro de campo
1 m	0,28 m	0,33 m	19.100	8.525	0,32 m	0,59 m
2 m	0,56 m	0,67 m	4.775	2.131	0,63 m	1,18 m
5 m	1,41 m	1,67 m	764	341	1,58 m	2,96 m
8 m	2,25 m	2,68 m	298	133	2,53 m	4,74 m
10 m	2,81 m	3,35 m	191	85	3,17 m	5,92 m
15 m	4,22 m	5,02 m	85	38	4,75 m	8,89 m
20 m	5,62 m	6,69 m	48	21	6,34 m	11,85 m
25 m	7,03 m	8,37 m	31	14	7,92 m	14,81 m
30 m	8,43 m	10,04 m	21	9	9,50 m	17,77 m



A Propos de ce Manuel

Le manuel de référence (MR) du Ovation ETD-40WW reprend des informations de base sur ce produit notamment en matière de connexions et montage. Téléchargez le Manuel d'Utilisation sur www.chauvetprofessional.com for pour de plus amples informations.

Clause de Non-Responsabilité

Les informations et caractéristiques contenues dans ce manuel sont sujettes à changement sans préavis.

GARANTIE LIMITÉE

VEUILLEZ VISITER NOTRE SITE INTERNET POUR CONSULTER LES MODALITÉS D'ENREGISTREMENT DE LA GARANTIE ET LES CONDITIONS GÉNÉRALES COMPLÈTES.

Pour les clients aux États-Unis et au Mexique: www.chauvetlighting.com/warranty-registration

Pour les clients du Royaume-Uni, de la République d'Irlande, de la Belgique, des Pays-Bas, du Luxembourg, de la France et de l'Allemagne: www.chauvetlighting.eu/warranty-registration/

Chauvet garantit que cet appareil est exempt de défauts de matériaux et de fabrication dans des conditions normales d'utilisation, pendant la période spécifiée dans la garantie limitée complète consultable sur notre site Internet et sous réserve des exclusions et limitations qui y sont énoncées. Cette garantie ne s'applique qu'à l'acheteur initial du produit et n'est pas transférable. Pour exercer les droits prévus par cette garantie, vous devez fournir une preuve d'achat sous la forme d'un reçu de vente original d'un revendeur autorisé qui indique le nom du produit et la date d'achat. IL N'EXISTE AUCUNE AUTRE GARANTIE EXPRESSE OU IMPLICITE. Cette garantie vous confère des droits légaux spécifique. Vous pouvez également bénéficier d'autres droits qui varient selon les états et les pays. Cette garantie n'est valable qu'aux États-Unis, au Royaume-Uni, en République d'Irlande, en Belgique, aux Pays-Bas, au Luxembourg, en France, en Allemagne et au Mexique. Pour connaître les conditions de garantie dans d'autres pays, veuillez consulter votre revendeur local.

Consignes de Sécurité

Ces consignes de sécurité contiennent des informations importantes en matière d'installation, d'utilisation et d'entretien.

- N'ouvrez PAS cet appareil. Il ne contient aucun composant susceptible d'être réparé par l'utilisateur.
- Ne regardez PAS la source lumineuse lorsque le produit fonctionne.
- Durant les périodes de non-utilisation, pour éviter tout usure inutile et pour prolonger la durée de vie, déconnectez-entièrement l'appareil en le débranchant de l'alimentation électrique ou en coupant le disjoncteur.
- ATTENTION: Lorsque l'appareil est transféré d'un environnement à température extrême à un autre (par exemple d'un camion froid vers une salle de bal chaude et humide), de la condensation peut se former sur les composants électriques internes. Pour éviter de causer des dommages, laissez l'appareil s'acclimater entièrement au milieu environnant avant de le mettre sous tension.
- ATTENTION: le boîtier de ce produit peut s'avérer brûlant lors du fonctionnement.
- Montez toujours ce produit dans un endroit bien ventilé, à au moins 50 cm (20 pouces) des surfaces adjacentes.
- Ne laissez AUCUNE source inflammable dans un rayon de 50 cm du produit lorsque celui-ci fonctionne.
- Utilisez TOUJOURS un câble de sécurité lorsque vous montez ce produit en hauteur.
- N'utilisez PAS cet appareil en extérieur ou tout autre endroit où de la poussière, une chaleur excessive, de l'eau ou de l'humidité pourrait en affecter le fonctionnement. (IP20)
- N'utilisez PAS cet appareil si le boîtier, les lentilles ou les câbles vous semblent endommagés.
- Ne connectez ce produit NI à un gradateur NI à un rhéostat.
- Connectez UNIQUEMENT cet appareil à un circuit protégé et relié à la terre.
- N'utilisez QUE les lyres de suspension ou les poignées pour transporter cet appareil. Ne transportez jamais cet appareil par sa lyre asservie.
- En cas de sérieux problèmes de fonctionnement, arrêtez le système immédiatement.
- La température ambiante maximale doit être de 113° F (45° C). Ne le faites pas fonctionner à des températures plus élevées.

Contact

En dehors des États-Unis, du Royaume-Uni, de l'Irlande, du Benelux, de la France, de l'Allemagne, ou du Mexique, contactez votre fournisseur si vous avez besoin d'assistance ou de retourner votre appareil. Consultez le site www.chauvetprofessional.com pour trouver nos coordonnées.

Ce qui est Inclus

- Ovation ETD-40WW
- Adaptateur de rail
- Cadre porte-gélatine
- Porte gobo
- Un Manuel de Référence

Alimentation CA

Ce produit est équipé d'une alimentation à tension fixe et peut fonctionner, selon le modèle, avec une tension d'entrée de 120 VCA à 60 Hz ou de 230 VCA à 50 Hz.

Prise CA

Connexion	Câble (États-Unis)	Câble (Europe)	Couleur de la Vis
Conducteur CA	Noir	Marron	Jaune/Cuivré
Neutre CA	Blanc	Bleu	Argenté
Terre CA	Vert/Jaune	Vert/Jaune	Vert



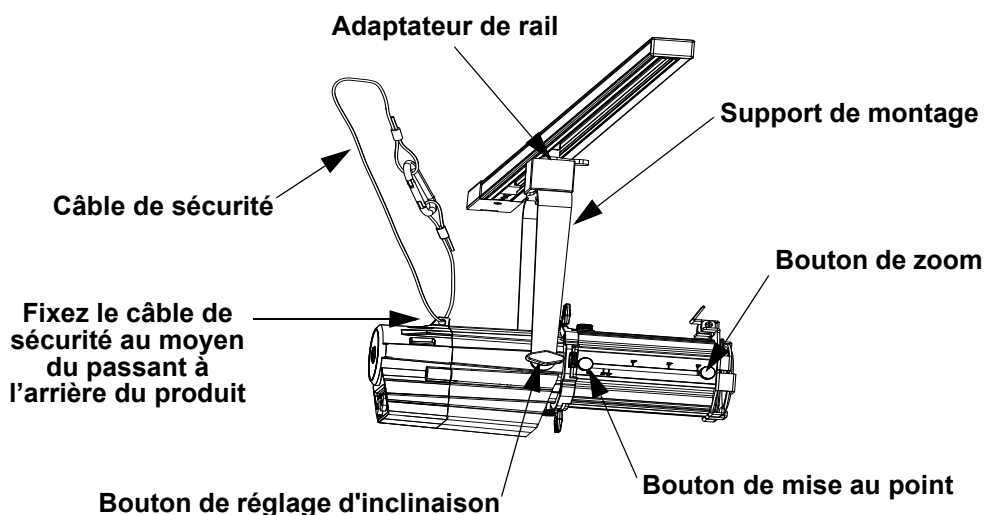
Durant les périodes de non-utilisation, pour éviter toute usure inutile et pour prolonger la durée de vie, déconnectez-entièrement l'appareil en le débranchant de l'alimentation électrique ou en coupant le disjoncteur.

Montage

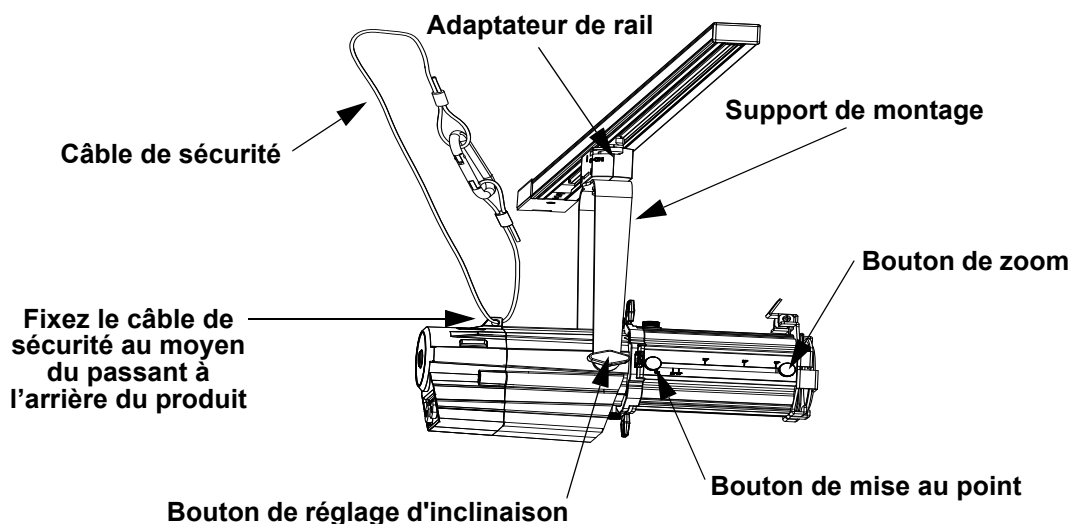
Le Ovation ETD-40WW est livré avec un adaptateur de rail installée. Avant de monter cet appareil, lisez et assimilez les [Consignes de Sécurité](#).

Schéma de Montage de l'appareil

Version 120 V



Version 230 V



FR

Spécifications techniques

Dimensions et poids

Longueur	Largeur	Hauteur	Poids
376,5 mm (14,82 po)	129 mm (5,09 po)	131,6 mm (5,18 po)	1,6 kg (3,4 lb)

Remarque: Les dimensions en pouces sont arrondies.

Alimentation

Type d'alimentation	Plage	Sélection de tension
Fixe	120 VCA, 50/60 Hz ou 230 VCA, 50 Hz	Fixe

Paramètre	120 V, 60 Hz	230 V, 50 Hz
Consommation	36 W	39 W
Courant	0,224 A	0,17 A

E/S alimentation	États-Unis/Mondial	Royaume-Uni/Europe
Cordon d'alimentation fixe	Type de rail H	Type de rail H

Source lumineuse

Type	Couleur	Quantité	Alimentation	Courant	Durée de vie
LED	Blanc chaud	1	40 W	600 mA	50 000 heures

Données photométriques

Température de couleur	Angle de faisceau	Éclairage (28°)	Éclairage (64°)
3 255 K (au maximum)	19° à 36°	764 lux @ 5 m	341 lux @ 5 m

Thermique

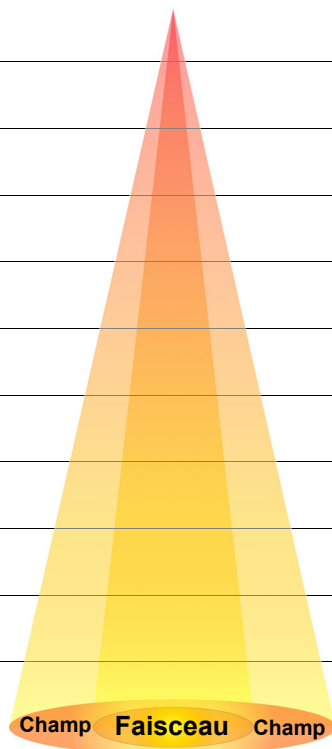
Température externe maximum	Système de refroidissement
45 °C (113 °F)	Convection assistée par ventilateur

Commande

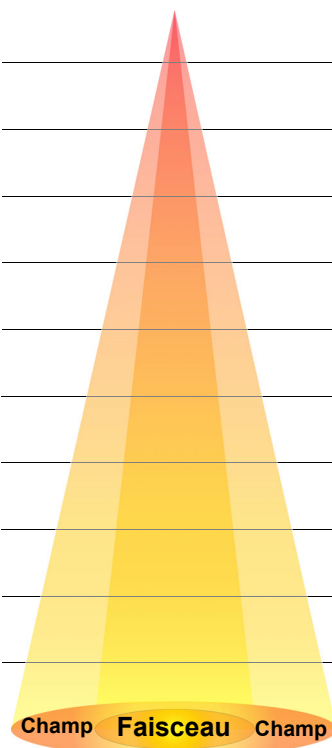
Description de l'Appareil	Nom de l'Appareil	Code de l'Article	Code UPC
Ovation ETD-40WW (120 V)	OVATIONETD40WW	01121565	781462219130
Ovation ETD-40WW (230 V)	220OVATIONETD40WW	01121566	781462219147

Tableau photométrique

Distance	Étroit (19°)		Ovation ETD-40WW (Impérial)		Large (36°)	
	Diamètre du faisceau	Diamètre du champ	Footcandle	Footcandle	Diamètre du faisceau	Diamètre du champ
15 pi	4,22 pi	5,02 pi	85	38	4,75 pi	8,89 pi
20 pi	5,62 pi	6,69 pi	48	21	6,34 pi	11,85 pi
30 pi	8,43 pi	10,04 pi	21	9	9,50 pi	17,77 pi
40 pi	11,24 pi	13,39 pi	12	5	12,67 pi	23,70 pi
50 pi	14,05 pi	16,73 pi	8	3	15,84 pi	29,62 pi
75 pi	21,08 pi	25,10 pi	3	2	23,76 pi	44,43 pi
100 pi	28,11 pi	33,47 pi	2	1	31,68 pi	59,24 pi
125 pi	35,14 pi	41,84 pi	1	1	39,60 pi	74,05 pi
150 pi	42,16 pi	50,20 pi	1	0	47,52 pi	88,86 pi



Distance	Étroit (19°)		Ovation ETD-40WW (Métrique)		Large (36°)	
	Diamètre du faisceau	Diamètre du champ	Lux	Lux	Diamètre du faisceau	Diamètre du champ
1 m	0,28 m	0,33 m	19 100	8 525	0,32 m	0,59 m
2 m	0,56 m	0,67 m	4 775	2 131	0,63 m	1,18 m
5 m	1,41 m	1,67 m	764	341	1,58 m	2,96 m
8 m	2,25 m	2,68 m	298	133	2,53 m	4,74 m
10 m	2,81 m	3,35 m	191	85	3,17 m	5,92 m
15 m	4,22 m	5,02 m	85	38	4,75 m	8,89 m
20 m	5,62 m	6,69 m	48	21	6,34 m	11,85 m
25 m	7,03 m	8,37 m	31	14	7,92 m	14,81 m
30 m	8,43 m	10,04 m	21	9	9,50 m	17,77 m



Über diese Schnellanleitung

In der Schnellanleitung des Ovation ETD-40WW finden Sie die wesentlichen Produktinformationen, wie etwa über den Anschluss, die Montage, Menüoptionen und DMX-Werte des Geräts. Laden Sie für weiterführende Informationen unter www.chauvetprofessional.com das Benutzerhandbuch herunter.

Haftungsausschluss

Die in dieser Anleitung aufgeführten Informationen und Spezifikationen können ohne vorherige Ankündigung geändert werden.

EINGESCHRÄNKTE GARANTIE

ZUR REGISTRIERUNG FÜR GARANTIEANSPRÜCHE UND ZUR EINSICHT IN DIE VOLLSTÄNDIGEN GESCHÄFTSBEDINGUNGEN BESUCHEN SIE BITTE UNSERE WEBSITE.

Für Kunden in den USA und in Mexiko: www.chauvetlighting.com/warranty-registration

Für Kunden im Vereinigten Königreich, in Irland, Belgien, den Niederlanden, Luxemburg, Frankreich und Deutschland: www.chauvetlighting.eu/warranty-registration/

Chauvet garantiert für die in der auf unserer Website veröffentlichten vollständigen eingeschränkten Garantie genannten Dauer und unter Vorbehalt der darin genannten Haftungsausschlüsse und -beschränkungen, dass dieses Produkt bei normalen Gebrauch frei von Material- und Verarbeitungsfehlern ist. Diese Garantie erstreckt sich nur auf den Erstkäufer des Produkts und ist nicht übertragbar. Zur Ausübung der unter dieser Garantie gewährten Rechte ist der Kaufbeleg in Form der Originalrechnung von einem autorisierten Händler vorzulegen, in der die Produktbezeichnung und das Kaufdatum vermerkt sein müssen. **ES BESTEHEN KEINE WEITEREN AUSDRÜCKLICHEN ODER STILLSCHWEIGENDEN GARANTIEEN.** Diese Garantie gibt Ihnen besondere gesetzliche Rechte. Und Sie haben möglicherweise weitere Rechte, die von Land zu Land unterschiedlich sein können. Diese Garantie ist nur in den USA, im Vereinigten Königreich, in Irland, Belgien, den Niederlanden, Luxemburg, Frankreich, Deutschland und Mexiko gültig. Bezüglich der Garantiebestimmungen in anderen Ländern wenden Sie sich bitte an Ihren lokalen Händler.

Sicherheitshinweise

Diese Sicherheitshinweise enthalten wichtige Informationen über die Montage, Verwendung und Wartung des Geräts.



- Schließen Sie dieses Produkt NUR an einen mit der Erde verbundenen und geschützten Stromkreis an.
- NIEMALS in die Lichtquelle schauen, während das Gerät eingeschaltet ist.
- Stellen Sie sicher, dass das Netzkabel nicht gequetscht oder beschädigt ist.
- Ziehen Sie beim Trennen des Geräts von der Stromversorgung nie am Kabel.
- Bei Montage über Kopf immer ein Sicherheitsseil verwenden.
- KEINE entflammaren Materialien während des Betriebs in der Nähe des Geräts lagern.
- NIEMALS während des Betriebs das Gehäuse berühren, da dies sehr heiß wird.



- Die Spannung der Schukosteckdose, an die Sie das Gerät anschließen, muss sich innerhalb des Spannungsbereiches befinden, der auf dem Hinweisschild oder dem rückwärtigen Bedienfeld des Geräts angegeben ist.
- Dieses Gerät darf nur im Innenbereich verwendet werden. (IP20) Um das Risiko von Bränden oder elektrischen Schlägen zu vermeiden, dürfen Sie das Gerät nicht Regen oder Feuchtigkeit aussetzen.
- Installieren Sie das Gerät an einem Ort mit ausreichender Belüftung und mit einem Abstand von 50 cm zu den angrenzenden Flächen.
- Stellen Sie sicher, dass die Lüftungsöffnungen im Gehäuse des Geräts nicht verschlossen sind.
- Das Gerät NUR an den Hänge-/Befestigungsbügeln oder Griffen tragen.
- Die maximal zulässige Umgebungstemperatur beträgt 45 °C. Nehmen Sie das Gerät nicht bei höheren Temperaturen in Betrieb.
- Bei ernsthaften Betriebsproblemen stoppen Sie umgehend die Verwendung des Geräts.
- Dieses Gerät NICHT öffnen. Die eingebauten Komponenten sind für den Kunden wartungsfrei.
- Um unnötigen Verschleiß zu vermeiden und die Lebensdauer des Geräts zu verlängern, trennen Sie während längerer Perioden des Nichtgebrauchs das Gerät vom Stromnetz – entweder per Trennschalter oder durch Herausziehen des Steckers aus der Steckdose.

Kontakt

Kunden außerhalb der USA, GB, Irland, Mexiko, Frankreichs, Deutschlands oder der Benelux-Staaten wenden sich an ihren Lieferanten, um den Kundensupport in Anspruch zu nehmen oder ein Produkt zurückzuschicken. Kunden innerhalb der USA, GB, Irland, Mexiko, Frankreichs, Deutschlands oder der Benelux-Länder verwenden bitte die Informationen unter [Contact Us](#) am Ende dieser Schnellanleitung.

Packungsinhalt

- Ovation ETD-40WW
- Spuradapter
- Gel-Rahmen (Zubehör für 2,75"/70 mm)
- Gobo-Halter
- Schnellanleitung

Wechselstrom

Dieses Produkt verfügt über eine Festspannungsversorgung und kann je nach Modell mit einer Eingangsspannung von 120 VAC, 60 Hz oder 230 VAC, 50 Hz arbeiten.

Wechselstromstecker

Anschluss	Draht (USA)	Draht (Europa)	Schraubenfarbe
Stromführender AC-Leiter	Schwarz	Braun	Gelb/Messingfarben
AC-Neutralleiter	Weiß	Blau	Silber
AC-Erdungsleiter	Grün/Gelb	Grün/Gelb	Grün



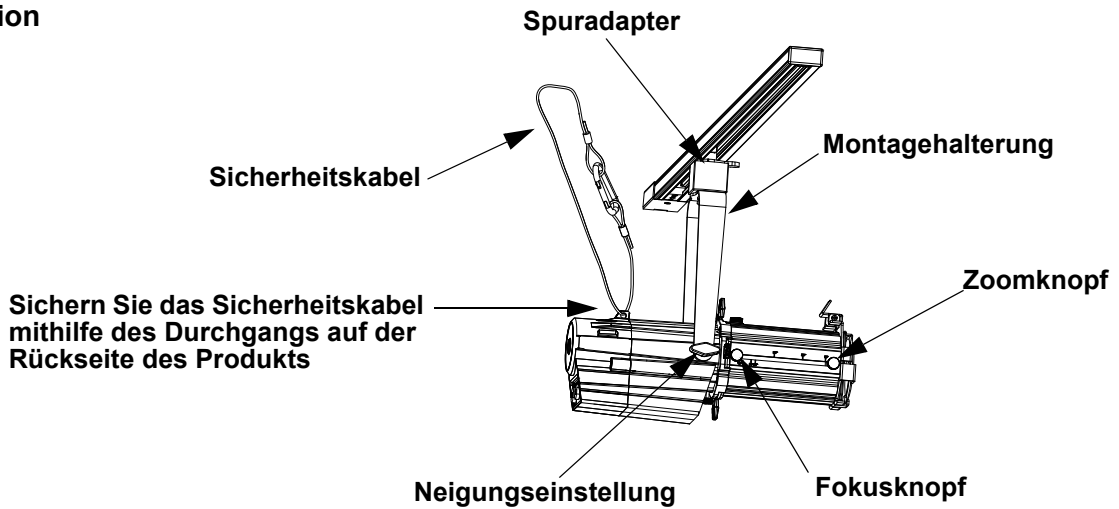
Um Verschleiß zu vermeiden und die Lebensdauer des Geräts zu verlängern, trennen Sie während längerer Perioden des Nichtgebrauchs das Gerät vom Stromnetz – entweder per Trennschalter oder durch Herausziehen des Steckers aus der Steckdose.

Montage

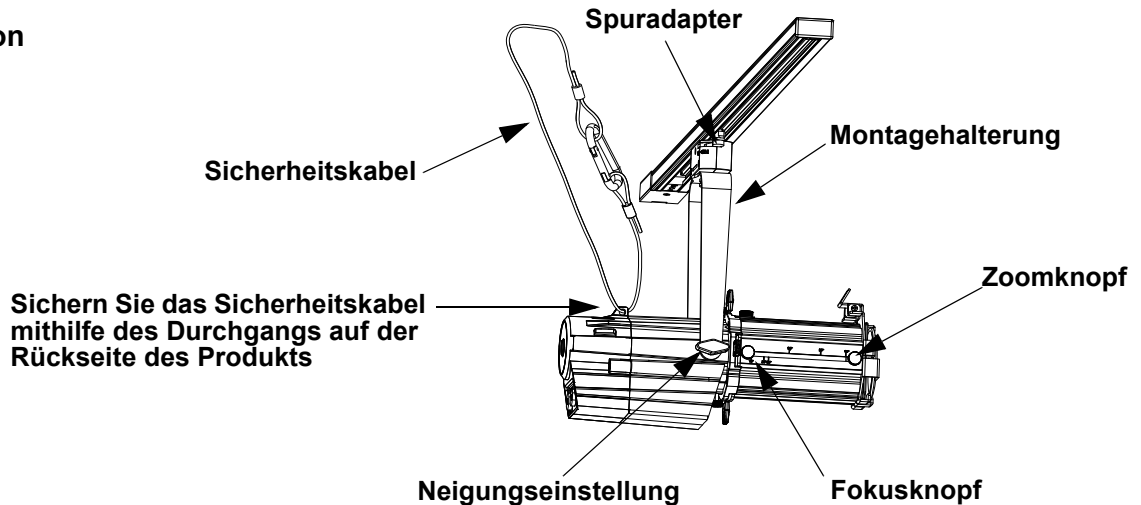
Der Ovation ETD-40WW wird mit einem 120 VAC oder 230 VAC Schienenadapter geliefert. Lesen Sie vor der Montage dieses Produkts die Sicherheitshinweise.

Ansicht Gerätemontage

120 V Version



230 V Version



DE

Technische Daten

Abmessungen und Gewicht

Länge	Breite	Höhe	Gewicht
376,5 mm (14,82 Zoll)	129 mm (5,09 Zoll)	131,6 mm (5,18 Zoll)	1,6 kg (3,4 lb)

Hinweis: Abmessungen in Zoll sind gerundet.

Leistungsaufnahme

Netzteiltyp	Bereich	Spannungsschalter
Fest	120 V, 50/60 Hz oder 230 V, 50 Hz	Fest

Parameter	120 V, 60 Hz	230 V, 50 Hz
Stromverbrauch	36 W	39 W
Betriebsstromstärke	0,224 A	0,17 A

I/O-Eingangsbuchse	USA/Kanada	GB/weltweit
Festes Netzkabel	Spurtyp H	Spurtyp H

Leuchtquelle

Typ	Farbe	Menge	Leistungsaufnahme	Strom	Dauer
LED	Warmweiß	1	40 W	600 mA	50.000 Stunden

Lichttechnik

Farbtemperatur	Abstrahlwinkel	Beleuchtungsstärke (19 °)	Beleuchtungsstärke (36 °)
3255 K (voll)	19 ° bis 36 °	764 Lux bei 5 m	341 Lux bei 5 m

Wärmeentwicklung

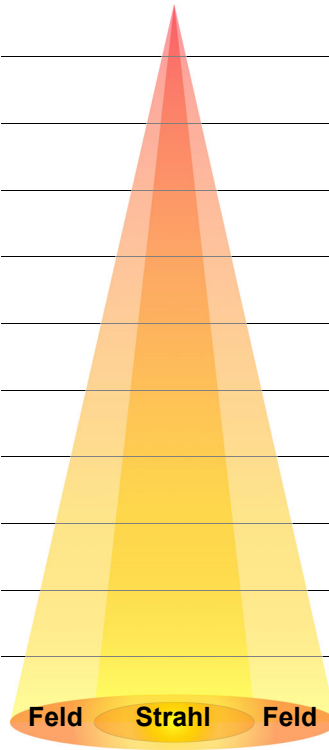
Max. externe Temp.	Kühlung
45 °C (113 °F)	Konvektion

Bestellung

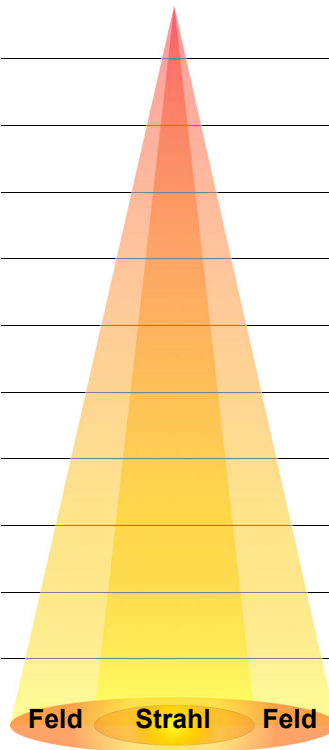
Produktbezeichnung	Artikelname	Artikelcode	UPC-Nummer
Ovation ETD-40WW (120 V)	OVATIONETD40WW	01121565	781462219130
Ovation ETD-40WW (230 V)	220OVATIONETD40WW	01121566	781462219147

Fotometrie Grafiek

Entfernung	Schmal (19 °)		Ovation ETD-40WW (Imperiale)		Breit (36°)	
	Strahl-durchmesser	Feld-durchmesser	Foot-candle	Foot-candle	Strahl-durchmesser	Feld-durchmesser
15 ft	4,22 ft	5,02 ft	85	38	4,75 ft	8,89 ft
20 ft	5,62 ft	6,69 ft	48	21	6,34 ft	11,85 ft
30 ft	8,43 ft	10,04 ft	21	9	9,50 ft	17,77 ft
40 ft	11,24 ft	13,39 ft	12	5	12,67 ft	23,70 ft
50 ft	14,05 ft	16,73 ft	8	3	15,84 ft	29,62 ft
75 ft	21,08 ft	25,10 ft	3	2	23,76 ft	44,43 ft
100 ft	28,11 ft	33,47 ft	2	1	31,68 ft	59,24 ft
125 ft	35,14 ft	41,84 ft	1	1	39,60 ft	74,05 ft
150 ft	42,16 ft	50,20 ft	1	0	47,52 ft	88,86 ft



Entfernung	Schmal (19 °)		Ovation ETD-40WW (Metrik)		Breit (36°)	
	Strahl-durchmesser	Feld-durchmesser	Lux	Lux	Strahl-durchmesser	Feld-durchmesser
1 m	0,28 m	0,33 m	19.100	8525	0,32 m	0,59 m
2 m	0,56 m	0,67 m	4775	2131	0,63 m	1,18 m
5 m	1,41 m	1,67 m	764	341	1,58 m	2,96 m
8 m	2,25 m	2,68 m	298	133	2,53 m	4,74 m
10 m	2,81 m	3,35 m	191	85	3,17 m	5,92 m
15 m	4,22 m	5,02 m	85	38	4,75 m	8,89 m
20 m	5,62 m	6,69 m	48	21	6,34 m	11,85 m
25 m	7,03 m	8,37 m	31	14	7,92 m	14,81 m
30 m	8,43 m	10,04 m	21	9	9,50 m	17,77 m



Over deze handleiding

De Ovation ETD-40WW Beknopte Handleiding (BH) bevat basisinformatie over het product, zoals aansluiting en montage. Download de gebruikershandleiding op www.chauvetprofessional.com voor meer informatie.

Disclaimer

De informatie en specificaties in deze BH kunnen zonder voorafgaande kennisgeving worden gewijzigd.

BEPERKTE GARANTIE

GA NAAR ONZE WEBSITE VOOR REGISTRATIE VAN DE GARANTIE EN DE VOLLEDIGE ALGEMENE VOORWAARDEN.

Voor klanten in de Verenigde Staten en Mexico: www.chauvetlighting.com/warranty-registration

Voor klanten in het Verenigd Koninkrijk, Ierland, België, Nederland, Luxemburg, Frankrijk en Duitsland: www.chauvetlighting.eu/warranty-registration/

Chauvet garandeert dat dit product bij normaal gebruik vrij zal blijven van defecten in materiaal en vakmanschap, voor de opgegeven periode en onder voorbehoud van de uitzonderingen en beperkingen die zijn uiteengezet in de volledige beperkte garantie op onze website. Deze garantie geldt uitsluitend voor de oorspronkelijke koper van het product en is niet overdraagbaar. Om onder deze garantie rechten uit te oefenen, moet u een aankoopbewijs overleggen in de vorm van een origineel verkoopbewijs van een geautoriseerde dealer, waarop de naam van het product en de aankoopdatum zichtbaar zijn. ER ZIJN GEEN ANDERE EXPLICIETE OF IMPLICIETE GARANTIES. Deze garantie geeft u specifieke wettelijke rechten. Mogelijk heeft u ook andere rechten die van staat tot staat en van land tot land verschillen. Deze garantie is uitsluitend geldig in de Verenigde Staten, het Verenigd Koninkrijk, Ierland, België, Nederland, Luxemburg, Frankrijk, Duitsland en Mexico. Neem contact op met uw lokale verkoper voor garantievoorwaarden in andere landen.

Veiligheidsinstructies

Deze veiligheidsinstructies bevatten belangrijke informatie over de installatie, het gebruik en het onderhoud.

- Open het product NIET. Het bevat geen te onderhouden onderdelen.
- KIJK NIET in de lichtbron wanneer het apparaat is ingeschakeld.
- Om onnodige slijtage te elimineren en zijn levensduur te verlengen, gedurende perioden wanneer het product niet wordt gebruikt, moet u het product van de stroom afsluiten door een aardlekschakelaar om te zetten of door het te ontkoppelen.
- LET OP: Bij het verplaatsen van het product uit extreme omgevingen, (bijv. koude vrachtwagen naar warme, vochtige balzaal) kan er condensvorming optreden op de elektronica van het product. Om storingen te vermijden moet het product volledig kunnen acclimatiseren aan de omgeving voordat het op stroom wordt aangesloten.
- LET OP: De behuizing van dit product kan heet zijn wanneer het in bedrijf is.
- Monteer dit product op een plek met voldoende ventilatie, ten minste 50 cm van de aangrenzende oppervlakken.
- Plaats geen ontvlambaar materiaal binnen 50 cm van dit product als het in gebruik is of is aangesloten op het stopcontact.
- GEBRUIK een veiligheidskabel bij het boven het hoofd plaatsen van dit product.
- Gebruik dit product NIET buitenshuis of op een locatie waar stof, grote warmte, water of vochtigheid het kunnen beïnvloeden. (IP20)
- Gebruik dit product NIET als de behuizing, lenzen of kabels beschadigd lijken.
- Sluit dit product NIET aan op een dimmer of een regelweerstand.
- Sluit dit product UITSLUITEND op een geaard en beveiligd stroomcircuit.
- Gebruik UITSLUITEND de montagebeugels of de hendels om dit product te dragen. Draag het product niet aan de bewegende kop.
- Stop in het geval van ernstige operationele problemen onmiddellijk met het gebruik.
- De maximale omgevingstemperatuur bedraagt 45 °C. Gebruik dit product niet bij hogere temperaturen.

Contact

Van buiten de VS, Verenigd Koninkrijk, Ierland, Benelux, Frankrijk, Duitsland of Mexico kunt u contact opnemen met de distributeur of om ondersteuning vragen dan wel het product retourneren. Ga naar www.chauvetprofessional.com voor contactinformatie.

Wat is inbegrepen

- Ovation ETD-40WW
- Spooradapter
- Gelframe
- Gobo-houder
- Beknopte handleiding

AC-stroom

Dit product heeft een voeding met vaste spanning en het kan werken met ingangsspanning van 120 VAC, 50/60 Hz of 230 VAC, 50 Hz, afhankelijk van het specifieke model.

AC-stekker

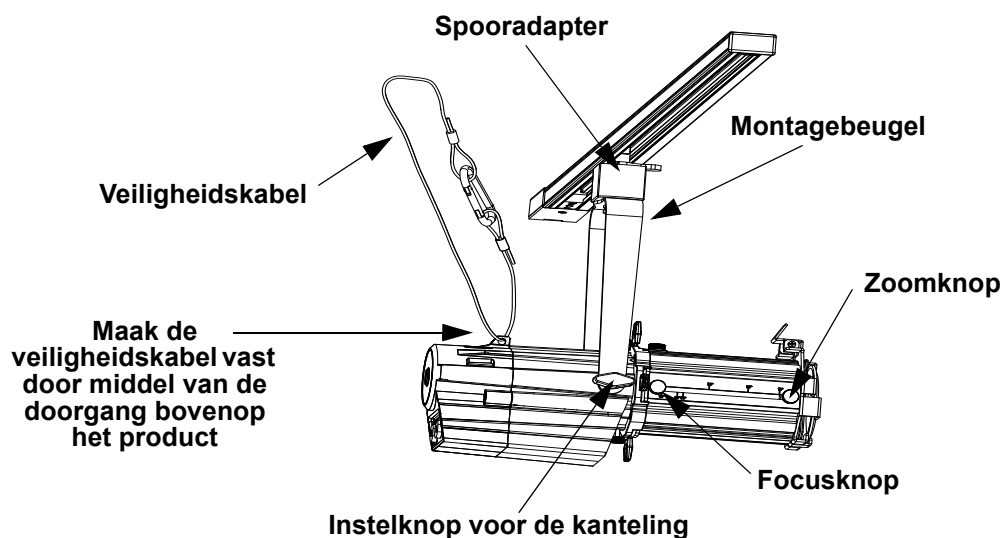
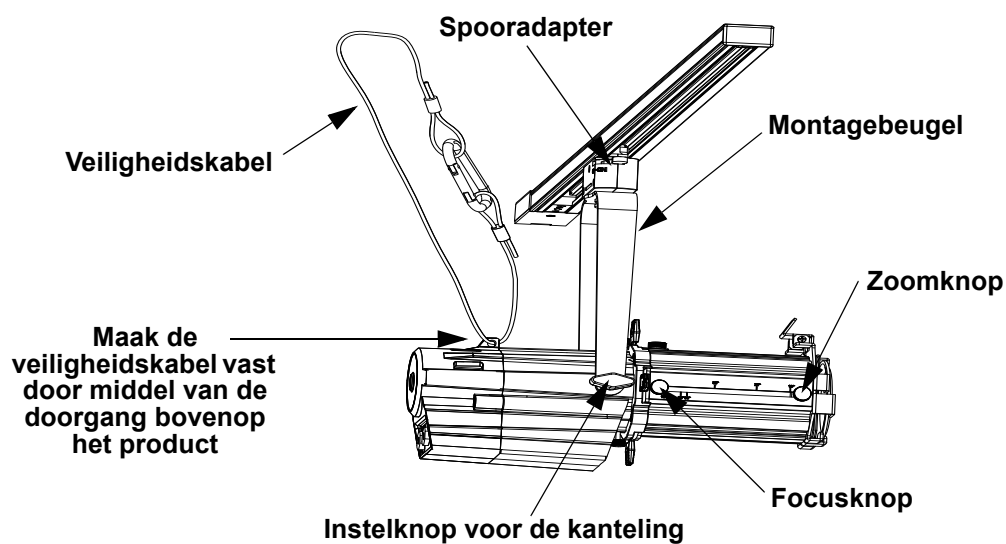
Aansluiting	Snoer (VS)	Snoer (Europa)	Schroefkleur
AC Live	Zwart	Bruin	Geel/messing
AC Neutraal	Wit	Blauw	Zilver
AC Aarde	Groen/geel	Groen/geel	Groen



Om onnodige slijtage te elimineren en zijn levensduur te verlengen, gedurende perioden wanneer het product niet wordt gebruikt, moet u het product van de stroom afsluiten door een aardlekschakelaar om te zetten of door het te ontkoppelen.

Montage

De Ovation ETD-40WW wordt geleverd met een 120 V of 230 V spooradapter geïnstalleerd. Lees alvorens dit product te monteren alle [Veiligheidsinstructies](#).

Montagediagram
120 V Versie

230 V Versie


NL

Technische Specificaties

Afmetingen en Gewicht

Lengte	Breedte	Hoogte	Gewicht
376,5 mm (14,82 in)	129 mm (5,09 in)	131,6 mm (5,18 in)	1,6 kg (3,4 lb)

Let op: Afmetingen in inches zijn afgerond.

Power

Type Voeding	Bereik	Voltage Selectie
Vaste	120 VAC, 50/60 Hz of 230 VAC, 50 Hz	Vaste
Parameter	120 V, 60 Hz	230 V, 50 Hz
Consumptie	36 W	39 W
Bedrijfsstroom	0,224 A	0,17 A
Power I/O	US/Wereldwijd	UK/Europa
Vast stroomsnoer	Spoortype H	Spoortype H

Lichtbron

Type	Kleur	Aantal	Vermogen	Stroomsterkte	Levensduur
LED	Warmwit	1	40 W	600 mA	50.000 uur

Fotometrie

Kleurtemperatuur	Stralingshoek	Verlichtingssterkte (19°)	Verlichtingssterkte (36°)
3255 K (bij vol aan)	19° tot 36°	764 lux @ 5 m	341 lux @ 5 m

Thermaal

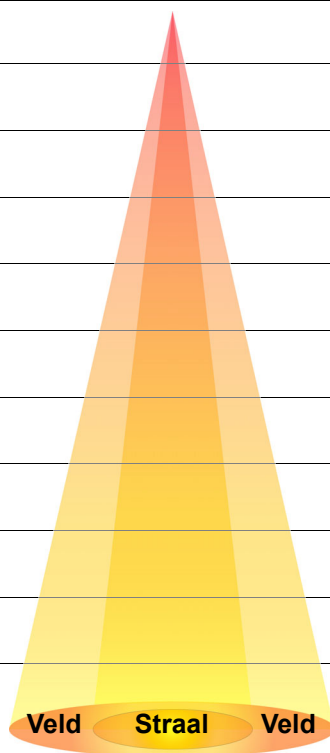
Maximum Externe. Temp.	Koelsysteem
45 °C (113 °F)	Ventilatorconvectie

Bestellen

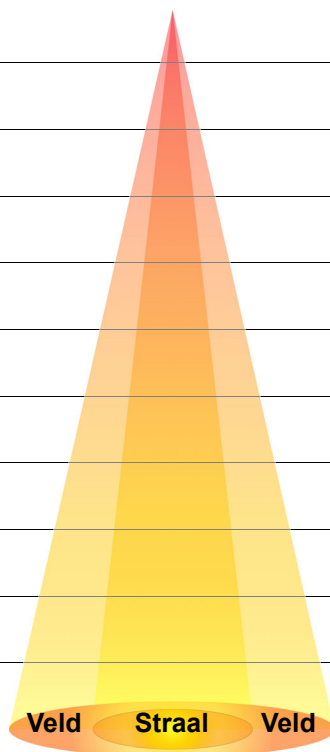
Productbeschrijving	Productnaam	Artikelcode	UPC Nummer
Ovation ETD-40WW (120 V)	OVATIONETD40WW	01121565	781462219130
Ovation ETD-40WW (230 V)	220OVATIONETD40WW	01121566	781462219147

Fotometrie Grafiek

Afstand	Smal (19°)		Ovation ETD-40WW (Imperiale)		Breed (36°)	
	Straal-diameter	Velds-diameter	Footcandle	Footcandle	Straal-diameter	Velds-diameter
15 ft	4,22 ft	5,02 ft	85	38	4,75 ft	8,89 ft
20 ft	5,62 ft	6,69 ft	48	21	6,34 ft	11,85 ft
30 ft	8,43 ft	10,04 ft	21	9	9,50 ft	17,77 ft
40 ft	11,24 ft	13,39 ft	12	5	12,67 ft	23,70 ft
50 ft	14,05 ft	16,73 ft	8	3	15,84 ft	29,62 ft
75 ft	21,08 ft	25,10 ft	3	2	23,76 ft	44,43 ft
100 ft	28,11 ft	33,47 ft	2	1	31,68 ft	59,24 ft
125 ft	35,14 ft	41,84 ft	1	1	39,60 ft	74,05 ft
150 ft	42,16 ft	50,20 ft	1	0	47,52 ft	88,86 ft



Afstand	Smal (19°)		Ovation ETD-40WW (Metrische)		Breed (36°)	
	Straal-diameter	Velds-diameter	Lux	Lux	Straal-diameter	Velds-diameter
1 m	0,28 m	0,33 m	19.100	8525	0,32 m	0,59 m
2 m	0,56 m	0,67 m	4775	2131	0,63 m	1,18 m
5 m	1,41 m	1,67 m	764	341	1,58 m	2,96 m
8 m	2,25 m	2,68 m	298	133	2,53 m	4,74 m
10 m	2,81 m	3,35 m	191	85	3,17 m	5,92 m
15 m	4,22 m	5,02 m	85	38	4,75 m	8,89 m
20 m	5,62 m	6,69 m	48	21	6,34 m	11,85 m
25 m	7,03 m	8,37 m	31	14	7,92 m	14,81 m
30 m	8,43 m	10,04 m	21	9	9,50 m	17,77 m



Contact Us

General Information	Technical Support
Chauvet World Headquarters	
Address: 5200 NW 108th Ave. Sunrise, FL 33351 Voice: (954) 577-4455 Fax: (954) 929-5560 Toll Free: (800) 762-1084	Voice: (844) 393-7575 Fax: (954) 756-8015 Email: chauvetcs@chauvetlighting.com Website: www.chauvetprofessional.com
Chauvet Europe Ltd	
Address: Unit 1C Brookhill Road Industrial Estate Pinxton, Nottingham, UK NG16 6NT Voice: +44 (0) 1773 511115 Fax: +44 (0) 1773 511110	Email: UKtech@chauvetlighting.eu Website: www.chauvetprofessional.eu
Chauvet Europe BVBA	
Address: Stokstraat 18 9770 Kruishoutem Belgium Voice: +32 9 388 93 97	Email: BNLtech@chauvetlighting.eu Website: www.chauvetprofessional.eu
Chauvet France	
Address: 3, Rue Ampère 91380 Chilly-Mazarin France Voice: +33 1 78 85 33 59	Email: FRtech@chauvetlighting.fr Website: www.chauvetprofessional.eu
Chauvet Germany	
Address: Bruno-Bürgel-Str. 11 28759 Bremen Germany Voice: +49 421 62 60 20	Email: DEtech@chauvetlighting.de Website: www.chauvetprofessional.eu
Chauvet Mexico	
Address: Av. de las Partidas 34 - 3B (Entrance by Calle 2) Zona Industrial Lerma Lerma, Edo. de México, CP 52000 Voice: +52 (728) 690-2010	Email: servicio@chauvet.com.mx Website: www.chauvetprofessional.mx

Visit the applicable website above to verify our contact information and instructions to request support. Outside the U.S., United Kingdom, Ireland, Benelux, France, Germany, or Mexico, contact the dealer of record.



RoHS

