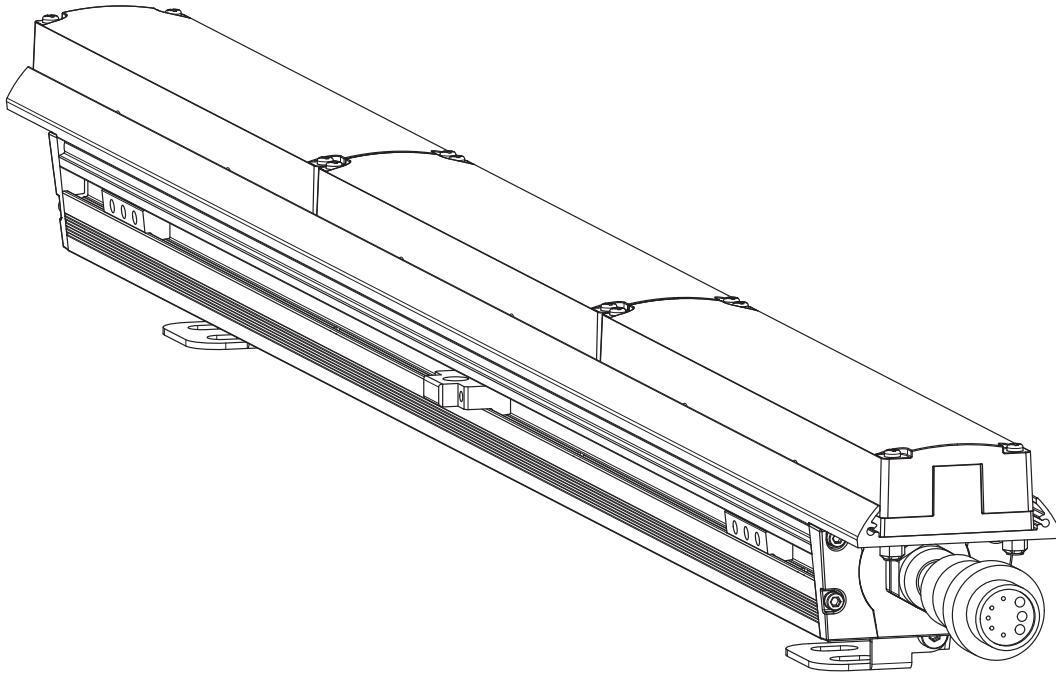


ILUMILINE ML

Quick Reference Guide

English	EN
Español	ES
Français	FR
Deutsch	DE
Nederlands	NL



Model ID: ILUMILINE ML

ILUMINARC

About This Guide

The Ilumiline ML Quick Reference Guide (QRG) has basic product information such as mounting, menu options, and DMX values. Download the User Manual from www.iluminarc.com for more details.

Disclaimer

The information and specifications contained in this QRG are subject to change without notice.

LIMITED WARRANTY

FOR WARRANTY REGISTRATION AND COMPLETE TERMS AND CONDITIONS PLEASE VISIT OUR WEBSITE.

For Customers in the United States and Mexico: www.iluminarc.com/warranty-registration-architectural-lighting.

For Customers in the United Kingdom, Republic of Ireland, Belgium, the Netherlands, Luxembourg, France, and Germany: www.iluminarc.com/warranty-registration-architectural-lighting.

Chauvet warrants that this product shall be free from defects in material and workmanship under normal use, for the period specified in, and subject to the exclusions and limitations set forth in the full limited warranty on our website. This warranty extends only to the original purchaser of the product and is not transferable. To exercise rights under this warranty, you must provide proof of purchase in the form of an original sales receipt from an authorized dealer that shows the product name and date of purchase. THERE ARE NO OTHER EXPRESS OR IMPLIED WARRANTIES. This warranty gives you specific legal rights. You may also have other rights that vary from state to state and country to country. This warranty is valid only in the United States, United Kingdom, Republic of Ireland, Belgium, the Netherlands, Luxembourg, France, Germany and Mexico. For warranty terms in other countries, please consult your local distributor.

Safety Notes

These Safety Notes include important information about installation, use, and maintenance.

- The luminaire should be positioned so that prolonged staring into the luminaire at a distance closer than 3.3 ft (1m) is not expected.
- If the external flexible cable or cord of this luminaire is damaged, it shall be replaced with a special cable or cord exclusively available from the manufacturer or its service agent.
- The light source contained in this luminaire shall only be replaced by the manufacturer, its service agent, or a similarly qualified person.
- The luminaire is intended for professional use only.
- DO NOT open this product. It contains no user-serviceable parts.
- DO NOT look at the light source when the product is on.
- To eliminate unnecessary wear and improve its lifespan, during periods of non-use completely disconnect the product from power via breaker or by unplugging it.
- CAUTION: When transferring product from extreme temperature environments, (e.g. cold truck to warm humid ballroom) condensation may form on the internal electronics of the product. To avoid causing a failure, allow product to fully acclimate to the surrounding environment before connecting it to power.
- CAUTION: This product's housing may be hot when lights are operating.
- Mount this product in a location with adequate ventilation, at least 20 in (50 cm) from adjacent surfaces.
- DO NOT leave any flammable material within 20 in (50 cm) of this product while operating or connected to power.
- USE a safety cable when mounting this product overhead.
- DO NOT submerge this product (IP66). Regular outdoor operation is fine.
- DO NOT operate this product if the housing, lenses, or cables appear damaged.
- DO NOT connect this product to a dimmer or rheostat.
- ONLY connect this product to a grounded and protected circuit.
- In the event of a serious operating problem, stop using immediately.
- The startup temperature range is -4 °F to 113 °F (-20 °C to 45 °C). Do not start the product outside this range.
- The operating temperature range is -40 °F to 113 °F (-40 °C to 45 °C). Do not operate the product outside this range.
- The storage temperature range is -40 °F to 167 °F (-40 °C to 75 °C). Do not store the product outside this range.

FCC Compliance

This device complies with Part 15 Part B of the FCC Rules. Operations is subject to the following two conditions:

1. This device may not cause harmful interference, and
2. This device must accept any interference received, including interference that may cause undesired operation.

Any changes or modifications not expressly approved by the party responsible for compliance could void the user's authority to operate the equipment.

Contact

Outside the U.S., U.K., Ireland, Benelux, France, Germany, or Mexico, contact your distributor to request support or return a product. Refer to [Contact Us](#) at the end of this QRG for contact information.

What is Included

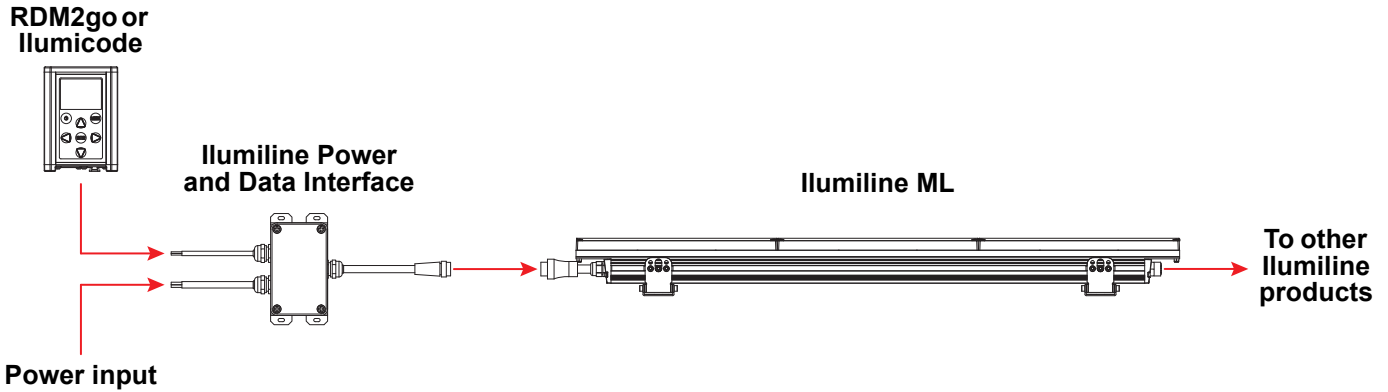
- Ilumiline ML
- Quick Reference Guide

AC Power

This product has an auto-ranging power supply that can work with an input voltage range of 100–277 VAC, 50/60 Hz.

Ilumiline Power and Data Interface

The Ilumiline Power and Data Interface (sold separately) combines power and data into one cable. Download the QRG for the Ilumiline Power and Data Interface from www.iluminarc.com for more details.



Power Linking

You can link up to 15 Ilumiline ML products at 100 V, 17 products at 120 V, 27 products at 208 V, 30 products at 230 V, 31 products at 240 V, or 31 products at 277 V. Never exceed this number. Proprietary IP66 waterproof cables can be purchased separately.



- To eliminate unnecessary wear and improve its lifespan, during periods of non-use completely disconnect the product from power via breaker or by unplugging it.
- Use only proprietary IP66 waterproof cables and secure unused ports with attached IP66 covers.

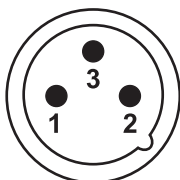
DMX Linking

The Ilumiline ML will work with a DMX controller using a standard DMX serial connection. A DMX Primer is available from www.iluminarc.com.

DMX Connection

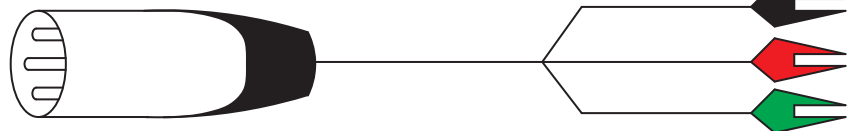
The Ilumiline ML provides a DMX-512 connection using bare-ended IP66-rated signal cable. This cable comes connected to the product. See the User Manual for information about connecting and configuring the product for DMX operation.

DMX Output



1. Ground
2. Data -
3. Data +

Signal Connector



1. Ground (black clip)
2. Data - (green clip)
3. Data + (red clip)

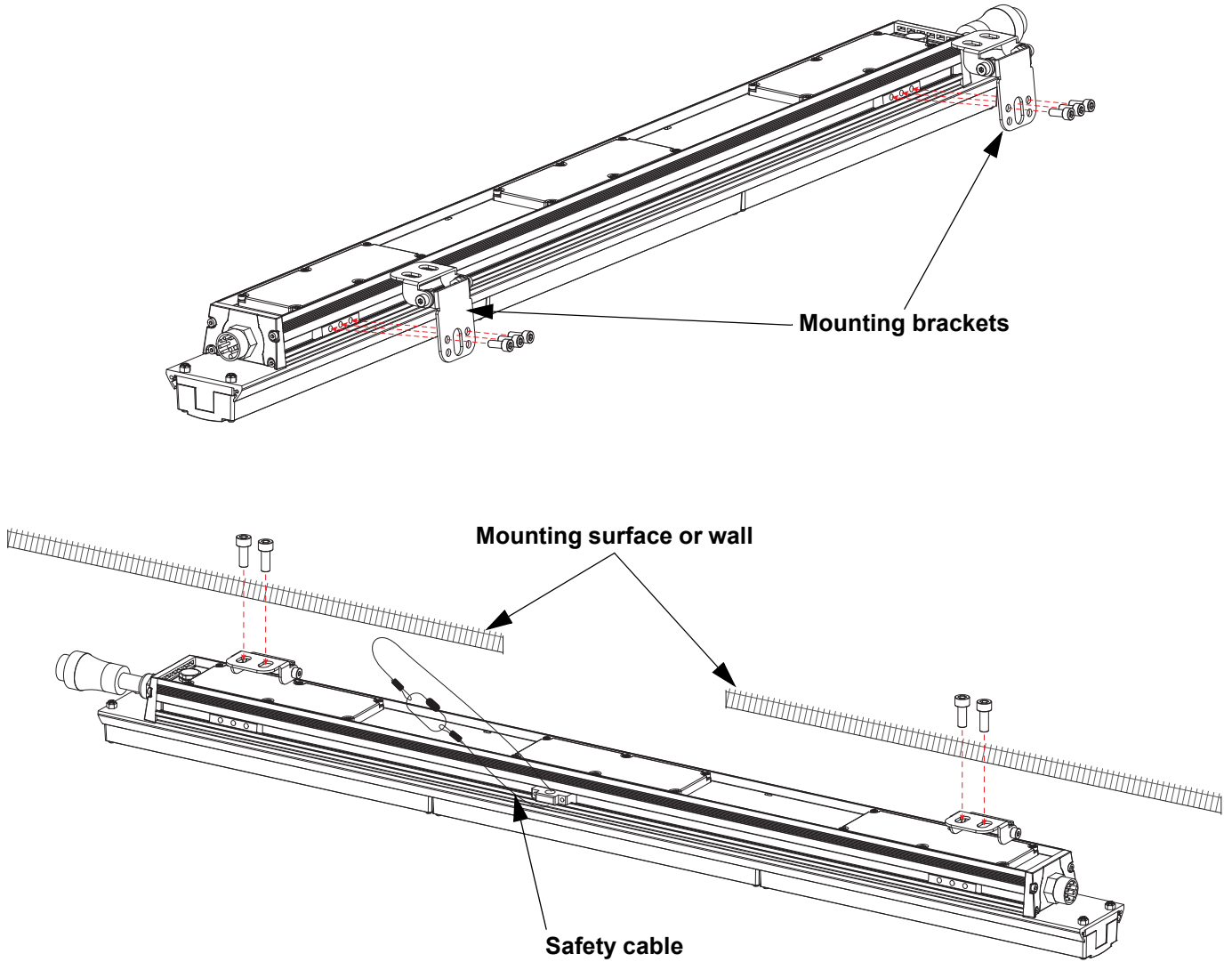
RDM (Remote Device Management)

Remote Device Management, or RDM, is a standard for allowing DMX-enabled devices to communicate bi-directionally along existing DMX cabling. Check the DMX controller’s User Manual or with the manufacturer as not all DMX controllers have this capability. The Ilumiline ML supports RDM protocol that allows feedback to make changes to menu map options. Download the User Manual from www.iluminarc.com for more details.

Mounting

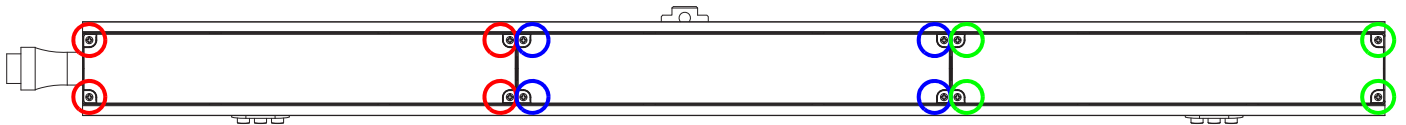
Before mounting this product, read the [Safety Notes](#). Use at least two mounting points per product.

Mounting Diagram



Beam Shaping Filters

The Ilumiline ML can be used with the medium, wide, very wide, or asymmetrical beam-shaping filters (sold separately). To change a filter, remove the 4 screws indicated below for the desired filter.



QUICK REFERENCE GUIDE

Menu Map

Refer to the Ilumiline ML product page on www.iluminarc.com for the latest menu map.

The Ilumicode section of the RDM2go (from Chauvet Professional) is required to access the full menu of options. For more information, download the RDM2go User Manual from www.chauvetprofessional.com.

Main Level	Programming Levels		Description
STATIC	RED GREEN BLUE COOL SOLID STROBE	000–255	Configures the static color and effect
	OFF		
DIMMER	DIM1–4		Dimmer works in non-linear mode, from fastest (DIM1) to slowest (DIM4)
	WHITE 1–11	RED GREEN BLUE COOL	000–255
RGBTOW		Determines the white balance when RGBTOW is active	
PERSON	ARC1		3-channel: RGB control
	ARC1+D		4-channel: dimmer, RGB control
	ARC2		4-channel: RGBL control
	ARC2+D		5-channel: dimmer, RGBL control
	ARC FULL		8-channel: dimmer, RGB control, preset color, color temperature, strobe, dimmer speed
	SOLID		1-channel: LED control
	SPECIAL1		15-channel: dimmer, strobe, dimmer speed, RGBL control (3-cell)
DMX	001–512		Selects DMX address (highest channel restricted to personality chosen)
	SPECIAL2		
UC-CALIB	RED GREEN BLUE	000–255	Universal color calibration
SETTINGS	COLOR	OFF	Maximum output, unbalanced white
		RGBTOW	White output is determined by the CALIB > RGBTOW settings
		UC	Output matches that of product's previous versions
	RESET	NO	Resets unit to factory default settings
YES			

DMX Values

ARC1 (3 Channels)

Channel	Function	Value	Percent/Setting
1	Red	000 ⇄ 255	0–100%
2	Green	000 ⇄ 255	0–100%
3	Blue	000 ⇄ 255	0–100%

ARC1+D (4 Channels)

Channel	Function	Value	Percent/Setting
1	Dimmer	000 ⇄ 255	0–100%
2	Red	000 ⇄ 255	0–100%
3	Green	000 ⇄ 255	0–100%
4	Blue	000 ⇄ 255	0–100%

QUICK REFERENCE GUIDE

EN

ILUMINARC

ARC2 (4 Channels)

Channel	Function	Value	Percent/Setting
1	Red	000 ⇔ 255	0–100%
2	Green	000 ⇔ 255	0–100%
3	Blue	000 ⇔ 255	0–100%
4	Lime	000 ⇔ 255	0–100%

ARC2+D (5 Channels)

Channel	Function	Value	Percent/Setting
1	Dimmer	000 ⇔ 255	0–100%
2	Red	000 ⇔ 255	0–100%
3	Green	000 ⇔ 255	0–100%
4	Blue	000 ⇔ 255	0–100%
5	Lime	000 ⇔ 255	0–100%

ARC FULL (8 Channels)

Channel	Function	Value	Percent/Setting
1	Dimmer	000 ⇔ 255	0–100%
2	Red	000 ⇔ 255	0–100%
3	Green	000 ⇔ 255	0–100%
4	Blue	000 ⇔ 255	0–100%
5	Preset Color	000 ⇔ 010	No function
		011 ⇔ 020	Light Salmon
		021 ⇔ 025	Scarlet
		026 ⇔ 030	Flame Red
		031 ⇔ 045	Dark Salmon
		046 ⇔ 050	Sunset Red
		051 ⇔ 060	CID (To Tungsten)
		061 ⇔ 065	Soft Golden Amber
		066 ⇔ 070	Urban Sodium
		071 ⇔ 080	Lee Yellow
		081 ⇔ 085	Ice And A Slice
		086 ⇔ 110	Dark Yellow Green
		111 ⇔ 120	Turquoise
		121 ⇔ 140	Steel Green
		141 ⇔ 145	Steel Blue
		146 ⇔ 150	Special Steel Blue
		151 ⇔ 160	New Colour Blue
		161 ⇔ 165	Dark Steel Blue
		166 ⇔ 185	Pale Violet
		186 ⇔ 200	Pretty 'n Pink
201 ⇔ 205	Follies Pink		
206 ⇔ 220	Smokey Pink		
221 ⇔ 225	Flesh Pink		
226 ⇔ 240	Pink		
241 ⇔ 255	Cherry Rose		

QUICK REFERENCE GUIDE

ILUMINARC

EN

Channel	Function	Value	Percent/Setting
6	Color Temperature	000 ⇔ 009	No function
		010	1800K
		011 ⇔ 024	1801–2199K
		025	2200K
		026 ⇔ 039	2201–2699K
		040	2700K
		041 ⇔ 054	2701–2999K
		055	3000K
		056 ⇔ 069	3001–3199K
		070	3200K
		071 ⇔ 084	3201–3999K
		085	4000K
		086 ⇔ 099	4001–4499K
		100	4500K
		101 ⇔ 114	4501–4999K
		115	5000K
		116 ⇔ 129	5001–5599K
		130	5600K
		131 ⇔ 144	5601–5999K
		145	6000K
146 ⇔ 159	6001–6499K		
160	6500K		
161 ⇔ 174	6501–6999K		
175	7000K		
176 ⇔ 189	7001–7999K		
190	8000K		
191 ⇔ 204	8001–9999K		
205 ⇔ 255	10000K		
7	Strobe	000 ⇔ 009	No function
		010 ⇔ 255	Strobe, 1–25 Hz
8	Dimmer Speed	000 ⇔ 009	No function
		010 ⇔ 029	Dimmer speed OFF
		030 ⇔ 069	Dimmer speed 1 (fastest)
		070 ⇔ 129	Dimmer speed 2
		130 ⇔ 189	Dimmer speed 3
		190 ⇔ 255	Dimmer speed 4 (slowest)

SOLID (1 Channel)

Channel	Function	Value	Percent/Setting
1	Dimmer	000 ⇔ 255	All LEDs (0–100%)

SPECIAL1 (15 Channels)

Channel	Function	Value	Percent/Setting
1	Dimmer	000 ⇔ 255	0–100%
2	Strobe	000 ⇔ 009	No function
		010 ⇔ 255	Strobe, 1–25 Hz
3	Dimmer Speed	000 ⇔ 009	No function
		010 ⇔ 029	Dimmer speed OFF
		030 ⇔ 069	Dimmer speed 1 (fastest)
		070 ⇔ 129	Dimmer speed 2
		130 ⇔ 189	Dimmer speed 3
		190 ⇔ 255	Dimmer speed 4 (slowest)
4	Red 1	000 ⇔ 255	0–100%
5	Green 1	000 ⇔ 255	0–100%

QUICK REFERENCE GUIDE

EN

ILUMINARC

Channel	Function	Value	Percent/Setting
6	Blue 1	000 ⇔ 255	0–100%
7	Lime 1	000 ⇔ 255	0–100%
8	Red 2	000 ⇔ 255	0–100%
9	Green 2	000 ⇔ 255	0–100%
10	Blue 2	000 ⇔ 255	0–100%
11	Lime 2	000 ⇔ 255	0–100%
12	Red 3	000 ⇔ 255	0–100%
13	Green 3	000 ⇔ 255	0–100%
14	Blue 3	000 ⇔ 255	0–100%
15	Lime 3	000 ⇔ 255	0–100%

SPECIAL2 (9 Channels)

Channel	Function	Value	Percent/Setting
1	Dimmer	000 ⇔ 255	0–100%
2	Red	000 ⇔ 255	0–100%
3	Green	000 ⇔ 255	0–100%
4	Blue	000 ⇔ 255	0–100%
5	Lime	000 ⇔ 255	0–100%
6	Preset Color	000 ⇔ 010	No function
		011 ⇔ 020	Light Salmon
		021 ⇔ 025	Scarlet
		026 ⇔ 030	Flame Red
		031 ⇔ 045	Dark Salmon
		046 ⇔ 050	Sunset Red
		051 ⇔ 060	CID (To Tungsten)
		061 ⇔ 065	Soft Golden Amber
		066 ⇔ 070	Urban Sodium
		071 ⇔ 080	Lee Yellow
		081 ⇔ 085	Ice And A Slice
		086 ⇔ 110	Dark Yellow Green
		111 ⇔ 120	Turquoise
		121 ⇔ 140	Steel Green
		141 ⇔ 145	Steel Blue
		146 ⇔ 150	Special Steel Blue
		151 ⇔ 160	New Colour Blue
		161 ⇔ 165	Dark Steel Blue
		166 ⇔ 185	Pale Violet
		186 ⇔ 200	Pretty 'n Pink
201 ⇔ 205	Follies Pink		
206 ⇔ 220	Smokey Pink		
221 ⇔ 225	Flesh Pink		
226 ⇔ 240	Pink		
241 ⇔ 255	Cherry Rose		

QUICK REFERENCE GUIDE

ILUMINARC

EN

Channel	Function	Value	Percent/Setting
7	Color Temperature	000 ⇔ 009	No function
		010	1800K
		011 ⇔ 024	1801–2199K
		025	2200K
		026 ⇔ 039	2201–2699K
		040	2700K
		041 ⇔ 054	2701–2999K
		055	3000K
		056 ⇔ 069	3001–3199K
		070	3200K
		071 ⇔ 084	3201–3999K
		085	4000K
		086 ⇔ 099	4001–4499K
		100	4500K
		101 ⇔ 114	4501–4999K
		115	5000K
		116 ⇔ 129	5001–5599K
		130	5600K
		131 ⇔ 144	5601–5999K
		145	6000K
146 ⇔ 159	6001–6499K		
160	6500K		
161 ⇔ 174	6501–6999K		
175	7000K		
176 ⇔ 189	7001–7999K		
190	8000K		
191 ⇔ 204	8001–9999K		
205 ⇔ 255	10000K		
8	Strobe	000 ⇔ 009	No function
		010 ⇔ 255	Strobe, 1–25 Hz
9	Dimmer Speed	000 ⇔ 009	No function
		010 ⇔ 029	Dimmer speed OFF
		030 ⇔ 069	Dimmer speed 1 (fastest)
		070 ⇔ 129	Dimmer speed 2
		130 ⇔ 189	Dimmer speed 3
		190 ⇔ 255	Dimmer speed 4 (slowest)

Acerca de Esta Guía

La Guía de Referencia Rápida (GRR) del Ilumiline ML contiene información básica sobre el producto, como montaje, opciones de menú y valores DMX. Descargue el Manual de Usuario de www.chauvetprofessional.com para información más detallada.

Exención de Responsabilidad

La información y especificaciones contenidas en esta GRR están sujetas a cambio sin previo aviso.

GARANTÍA LIMITADA

PARA VER EL REGISTRO DE GARANTÍA Y LOS TÉRMINOS Y CONDICIONES COMPLETOS, VISITE NUESTRO SITIO WEB.

Para clientes en los Estados Unidos y México: www.chauvetlighting.com/warranty-registration.

Para clientes en Reino Unido, República de Irlanda, Bélgica, Países Bajos, Luxemburgo, Francia y Alemania: www.chauvetlighting.eu/warranty-registration.

Chauvet garantiza que este producto estará libre de defectos de material y mano de obra en condiciones de uso normales, durante el periodo especificado, sujeto siempre a las exclusiones y limitaciones establecidas en la garantía limitada completa de nuestro sitio web. Esta garantía se concede únicamente al comprador original del producto y no es transferible. Para ejercer los derechos que otorga esta garantía, usted debe proporcionar una prueba de compra en forma de un recibo de compra original, expedido por un distribuidor autorizado, donde figure el nombre del producto y la fecha de compra. **NO EXISTEN OTRAS GARANTÍAS EXPRESAS NI IMPLÍCITAS.** Esta garantía le otorga derechos legales específicos. Es posible que a usted le asistan otros derechos, que variarán dependiendo del estado o del país. Esta garantía solamente es válida en los Estados Unidos, Reino Unido, República de Irlanda, Bélgica, Países Bajos, Luxemburgo, Francia, Alemania y México. Para conocer los términos de garantía en otros países, consulte a su distribuidor local.

Notas de Seguridad

- La luminaria debe colocarse de forma que no sea previsible que se mire fijamente hacia ella a una distancia menor de 3,3' (1 m).
- Si se daña el cable externo flexible de esta luminaria, se sustituirá con un cable especial o con un cable disponible exclusivamente a través del fabricante o de su agente de servicio técnico.
- Solo el fabricante, su agente de servicio o un técnico de similar cualificación podrán reemplazar la fuente de luz contenida en esta luminaria.
- La luminaria está destinada exclusivamente a un uso profesional.
- **NO abra este producto.** No contiene piezas reparables por el usuario.
- **NO mire a la fuente de luz cuando el producto esté encendido.**
- Para evitar un desgaste innecesario y alargar su vida útil, desconecte complementemente el producto de la alimentación, mediante el interruptor o desenchufándolo, durante los periodos en los que no se use.
- Cuidado: cuando transfiera el producto desde ambientes con temperatura extrema (p. ej., del remolque frío de un camión a una sala de baile con calor y humedad), puede formarse condensación en la electrónica interna del producto. Para evitar que se produzca una avería, deje que el producto se aclimate completamente al ambiente antes de conectar la alimentación.
- **CUIDADO:** La carcasa de este producto está caliente cuando las luces están en funcionamiento.
- Monte este producto en una ubicación con ventilación adecuada, al menos a 20" (50 cm) de superficies adyacentes.
- **NO deje ningún material inflamable a menos de 20" (50 cm) de este producto mientras esté funcionando o conectado a la alimentación.**
- **USE un cable de seguridad cuando monte este producto en lo alto.**
- **NO sumerja este producto (IP66).** La operación normal en exteriores es correcta.
- **NO ponga en funcionamiento este producto si sospecha que la carcasa, lentes o cables están dañados.**
- **NO conecte este producto a un atenuador o reostato.**
- **Conecte este producto SOLO a un circuito con toma de tierra y protegido.**
- En caso de un problema grave de funcionamiento, deje de usarlo inmediatamente.
- El rango de temperatura de inicio es de -4 °F a 113 °F (-20 °C a 45 °C). No inicie el producto fuera de este rango.
- El rango de temperatura de funcionamiento es de -40 °F a 113 °F (-40 °C a 45 °C). No utilice el producto fuera de este rango.
- El rango de temperatura de almacenamiento es de -40 °F a 167 °F (-40 °C a 75 °C). No almacene el producto fuera de este rango.

Cumplimiento de la FCC

Este dispositivo cumple la parte 15, parte B de las normas FCC. El funcionamiento está supeditado al cumplimiento de estas dos condiciones:

1. Este dispositivo no puede causar interferencias perjudiciales; y
2. Este dispositivo debe aceptar cualquier interferencia recibida, incluyendo las interferencias que puedan causar un funcionamiento no deseado.

Cualquier cambio o modificación que no haya sido expresamente autorizado por la parte responsable de conformidad puede anular la potestad del usuario para hacer funcionar el equipo.

Contacto

Fuera de EE. UU., Reino Unido, Irlanda, Benelux, Francia, Alemania o México póngase en contacto con su distribuidor para solicitar asistencia o devolver un producto. Consulte [Contact Us](#) al final de este GRR para información de contacto.

Qué va Incluido

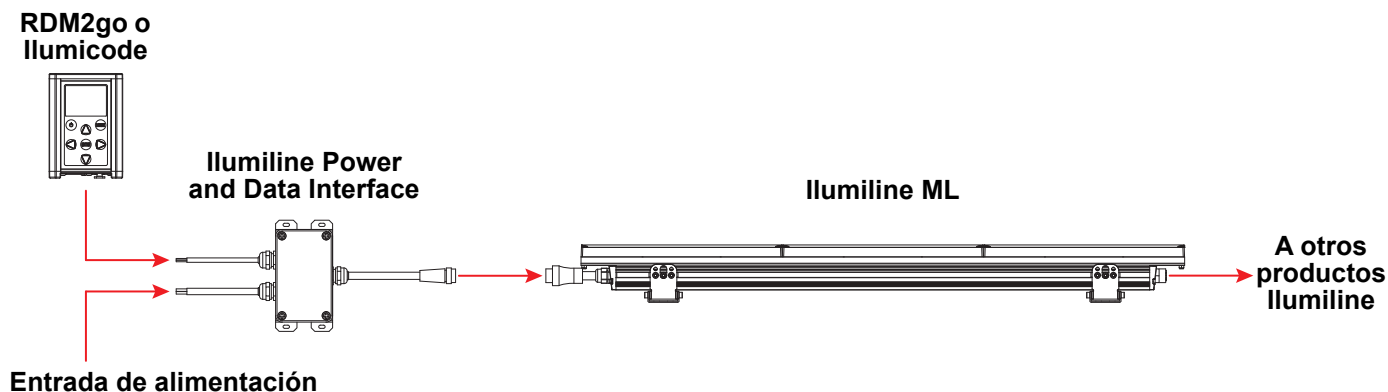
- Ilumiline ML
- Guía de Referencia Rápida

Corriente Alterna

Este producto tiene una fuente de alimentación con detección automática que puede funcionar con un rango de tensión de entrada de 100 a 240 VCA, 50/60 Hz.

Ilumiline Power and Data Interface

El Ilumiline Power and Data Interface (se vende por separado) combina energía y datos en un solo cable. Descargue el GRR del Ilumiline Power and Data Interface de www.iluminarc.com para una información más detallada.



Alimentación en Cadena

Puede enlazar hasta 15 productos Ilumiline ML a 100 V, 17 productos a 120 V, 27 productos a 208 V, 30 productos a 230 V, 31 productos a 240 V o 31 productos a 277 V. Nunca exceda este número. Los cables a prueba de agua IP66 patentados se pueden adquirir por separado.



- Para evitar un desgaste innecesario y alargar su vida útil, desconecte complemente el producto de la alimentación, mediante el interruptor o desenchufándolo, durante los periodos en los que no se use.
- Use solo cables a prueba de agua IP66 patentados y proteger los puertos que no se usen colocando tapas IP66.

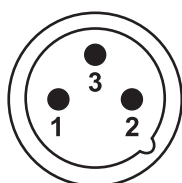
Enlace DMX

El Ilumiline ML funcionará con un controlador DMX usando una conexión serie DMX estándar. Hay un Manual DMX disponible en www.iluminarc.com.

Conexión DMX

El Ilumiline ML proporciona una conexión DMX-512 mediante un cable de señal con clasificación IP66 de extremo desnudo. Este cable viene conectado al producto. Vea el Manual de usuario para conectar y configurar para funcionamiento DMX.

Salida DMX



1. Tierra
2. Datos -
3. Datos +

Conector de señal



1. Tierra (pinza negro)
2. Datos - (pinza verde)
3. Datos + (pinza rojo)

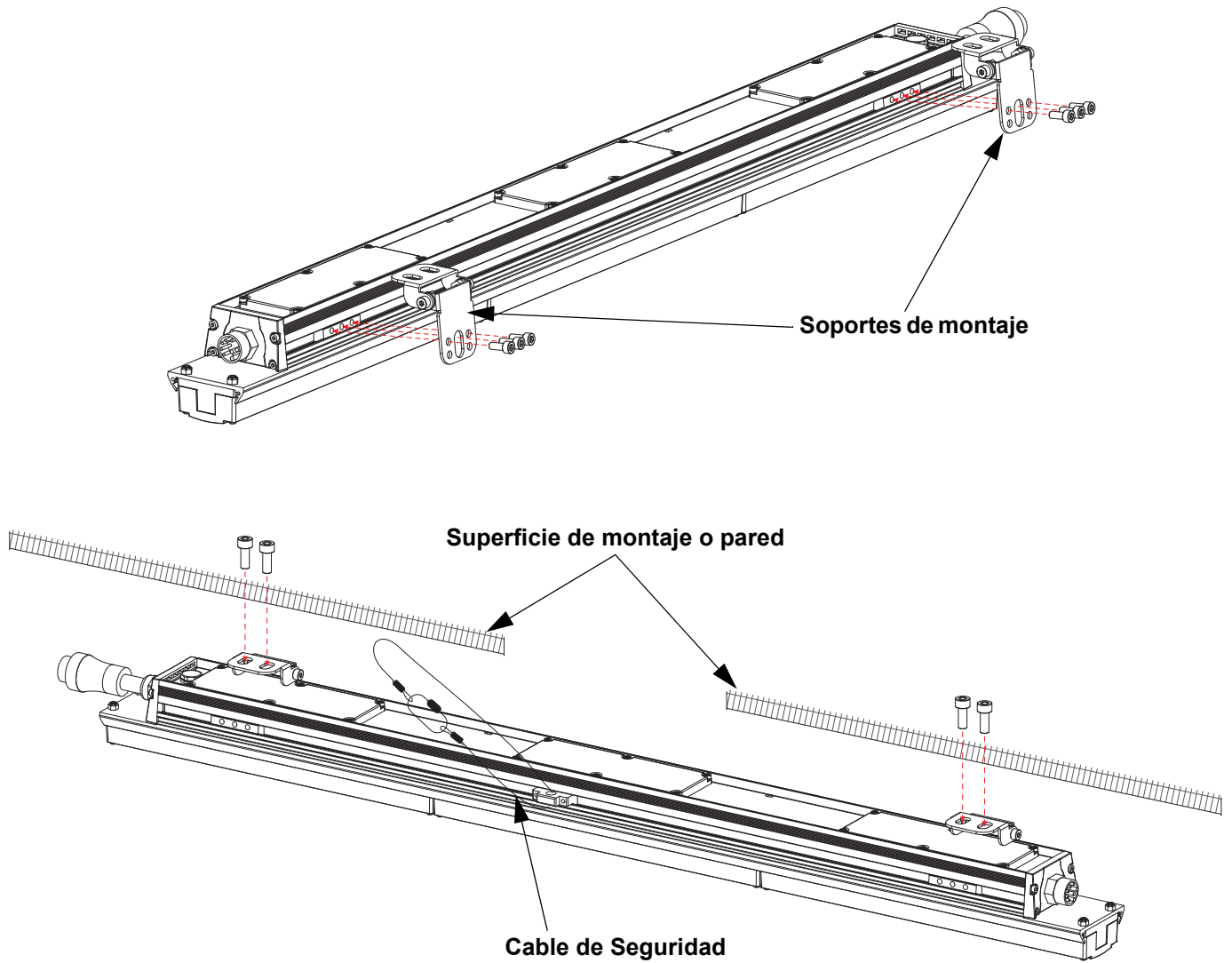
RDM (gestión remota del dispositivo)

Remote Device Management (gestión remota del dispositivo) o RDM, es un estándar que permite a los dispositivos con capacidad DMX una comunicación bidireccional por un cableado DMX existente. El Ilumiline ML admite protocolo RDM, que posibilita información para supervisar cambiar las opciones del mapa de menú. Descargue el manual de usuario de www.iluminarc.com para una información más detallada.

Montaje

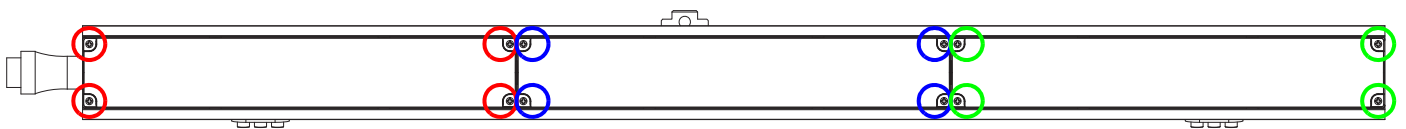
Antes de montar este producto, lea las [Notas de Seguridad](#). Utilice al menos dos puntos de montaje por producto.

Diagrama de Montaje del Producto



Filtros de moldeado del haz

El Ilumiline ML se puede utilizar con los filtros de moldeado del haz de medio, amplio, muy ancho o asimétrico (vende por separado). Para cambiar un filtro, quite los 4 tornillos que se indican a continuación para el filtro deseado.



Mapa de Menú

Consulte la página del producto Ilumiline ML en www.iluminarc.com para ver el último mapa de menú. La sección Ilumicode del RDM2go (de Chauvet Professional) es necesaria para acceder a las opciones de menú completas. Si desea más información, descargue la Guía de referencia rápida del RDM2go de www.chauvetprofessional.com.

Nivel Principal	Niveles de Programación		Descripción
STATIC	RED GREEN BLUE COOL SOLID STROBE	000–255	Configura el color estático y el efecto
	OFF		El atenuador funciona en modo lineal
DIMMER	DIM1–4		El atenuador funciona en modo no lineal, de rápido (DIM1) a lento (DIM4)
	WHITE 1–11	RED GREEN BLUE COOL	Determina el balance de blancos para las macros de color.
CALIB	RGBTOW	000–255	Determina el balance de blancos cuando RGBTOW está activo
	ARC1		3 canales: control RGB
PERSON	ARC1+D		4 canales: atenuador, control RGB
	ARC2		4 canales: control RGBL
	ARC2+D		5 canales: atenuador, control RGBL
	ARC FULL		8 canales: atenuador, control RGB, color preestablecido, temperatura de color, estroboscopio, velocidad de atenuador
	SOLID		1 canal: control LED
	SPECIAL1		15 canales: atenuador, estroboscopio, velocidad de atenuador, control RGBL (3 celdas)
	SPECIAL2		9 canales: atenuador, control RGBL, color preestablecido, temperatura de color, estroboscopio, velocidad de atenuador
DMX	001–512		Selecciona la dirección DMX (canal más alto restringido a la personalidad elegida)
UC-CALIB	RED GREEN BLUE	000–255	Calibración de color universal
SETTINGS	COLOR	OFF	Salida máxima, blanco sin balancear
		RGBTOW	Salida de blanco la determinan los ajustes CALIB > RGBTOW
		UC	Salida es igual que las versiones anteriores del producto
	RESET	NO YES	Restablece el dispositivo a la configuración de fábrica

Valores DMX

ARC1 (3 canales)

Canal	Función	Valor	Porcentaje/Configuración
1	Rojo	000 ⇔ 255	0–100%
2	Verde	000 ⇔ 255	0–100%
3	Azul	000 ⇔ 255	0–100%

ARC1+D (4 canales)

Canal	Función	Valor	Porcentaje/Configuración
1	Atenuador	000 ⇔ 255	0–100%
2	Rojo	000 ⇔ 255	0–100%
3	Verde	000 ⇔ 255	0–100%
4	Azul	000 ⇔ 255	0–100%

ARC2 (4 canales)

Canal	Función	Valor	Porcentaje/Configuración
1	Rojo	000 ⇔ 255	0–100%
2	Verde	000 ⇔ 255	0–100%
3	Azul	000 ⇔ 255	0–100%
4	Lima	000 ⇔ 255	0–100%

ARC2+D (5 canales)

Canal	Función	Valor	Porcentaje/Configuración
1	Atenuador	000 ⇔ 255	0–100%
2	Rojo	000 ⇔ 255	0–100%
3	Verde	000 ⇔ 255	0–100%
4	Azul	000 ⇔ 255	0–100%
5	Lima	000 ⇔ 255	0–100%

ARC FULL (8 canales)

Canal	Función	Valor	Porcentaje/Configuración
1	Atenuador	000 ⇔ 255	0–100%
2	Rojo	000 ⇔ 255	0–100%
3	Verde	000 ⇔ 255	0–100%
4	Azul	000 ⇔ 255	0–100%
5	Color preestablecido	000 ⇔ 010	Sin función
		011 ⇔ 020	Salmón claro
		021 ⇔ 025	Escarlata
		026 ⇔ 030	Rojo fuego
		031 ⇔ 045	Salmón oscuro
		046 ⇔ 050	Rojo atardecer
		051 ⇔ 060	CID (para tungsteno)
		061 ⇔ 065	Ámbar dorado suave
		066 ⇔ 070	Sodio urbano
		071 ⇔ 080	Amarillo LEE
		081 ⇔ 085	Hielo y una rodaja
		086 ⇔ 110	Amarillo verdoso oscuro
		111 ⇔ 120	Turquesa
		121 ⇔ 140	Verde acero
		141 ⇔ 145	Azul acero
		146 ⇔ 150	Azul acero especial
		151 ⇔ 160	Nuevo color azul
		161 ⇔ 165	Azul acero oscuro
		166 ⇔ 185	Violeta pálido
		186 ⇔ 200	Bella y rosa
201 ⇔ 205	Rosa locura		
206 ⇔ 220	Rosa humo		
221 ⇔ 225	Rosa carne		
226 ⇔ 240	Rosa		
241 ⇔ 255	Rosa cereza		

Canal	Función	Valor	Porcentaje/Configuración
6	Temperatura de color,	000 ⇔ 009	Sin función
		010	1800K
		011 ⇔ 024	1801–2199K
		025	2200K
		026 ⇔ 039	2201–2699K
		040	2700K
		041 ⇔ 054	2701–2999K
		055	3000K
		056 ⇔ 069	3001–3199K
		070	3200K
		071 ⇔ 084	3201–3999K
		085	4000K
		086 ⇔ 099	4001–4499K
		100	4500K
		101 ⇔ 114	4501–4999K
		115	5000K
		116 ⇔ 129	5001–5599K
		130	5600K
		131 ⇔ 144	5601–5999K
		145	6000K
146 ⇔ 159	6001–6499K		
160	6500K		
161 ⇔ 174	6501–6999K		
175	7000K		
176 ⇔ 189	7001–7999K		
190	8000K		
191 ⇔ 204	8001–9999K		
205 ⇔ 255	10000K		
7	Estroboscopio	000 ⇔ 009	Sin función
		010 ⇔ 255	Estroboscopio, 1–25 Hz
8	Velocidad de atenuador	000 ⇔ 009	Sin función
		010 ⇔ 029	Velocidad de atenuador APAGADO
		030 ⇔ 069	Velocidad de atenuador 1 (rápida)
		070 ⇔ 129	Velocidad de atenuador d 2
		130 ⇔ 189	Velocidad de atenuador 3
		190 ⇔ 255	Velocidad de atenuador 4 (lenta)

SOLID (1 canal)

Canal	Función	Valor	Porcentaje/Configuración
1	Atenuador	000 ⇔ 255	Todos los LED (0–100%)

SPECIAL1 (15 canales)

Canal	Función	Valor	Porcentaje/Configuración
1	Atenuador	000 ⇔ 255	0–100%
2	Estroboscopio	000 ⇔ 009	Sin función
		010 ⇔ 255	Estroboscopio, 1–25 Hz
3	Velocidad de atenuador	000 ⇔ 009	Sin función
		010 ⇔ 029	Velocidad de atenuador APAGADO
		030 ⇔ 069	Velocidad de atenuador 1 (rápida)
		070 ⇔ 129	Velocidad de atenuador d 2
		130 ⇔ 189	Velocidad de atenuador 3
190 ⇔ 255	Velocidad de atenuador 4 (lenta)		
4	Rojo 1	000 ⇔ 255	0–100%
5	Verde 1	000 ⇔ 255	0–100%

Canal	Función	Valor	Porcentaje/Configuración
6	Azul 1	000 ⇔ 255	0–100%
7	Lima 1	000 ⇔ 255	0–100%
8	Rojo 2	000 ⇔ 255	0–100%
9	Verde 2	000 ⇔ 255	0–100%
10	Azul 2	000 ⇔ 255	0–100%
11	Lima 2	000 ⇔ 255	0–100%
12	Rojo 3	000 ⇔ 255	0–100%
13	Verde 3	000 ⇔ 255	0–100%
14	Azul 3	000 ⇔ 255	0–100%
15	Lima 3	000 ⇔ 255	0–100%

SPECIAL2 (9 canales)

Canal	Función	Valor	Porcentaje/Configuración
1	Atenuador	000 ⇔ 255	0–100%
2	Rojo	000 ⇔ 255	0–100%
3	Verde	000 ⇔ 255	0–100%
4	Azul	000 ⇔ 255	0–100%
5	Lima	000 ⇔ 255	0–100%
6	Color preestablecido	000 ⇔ 010	Sin función
		011 ⇔ 020	Salmón claro
		021 ⇔ 025	Escarlata
		026 ⇔ 030	Rojo fuego
		031 ⇔ 045	Salmón oscuro
		046 ⇔ 050	Rojo atardecer
		051 ⇔ 060	CID (para tungsteno)
		061 ⇔ 065	Ámbar dorado suave
		066 ⇔ 070	Sodio urbano
		071 ⇔ 080	Amarillo Lee
		081 ⇔ 085	Hielo y una rodaja
		086 ⇔ 110	Amarillo verdoso oscuro
		111 ⇔ 120	Turquesa
		121 ⇔ 140	Verde acero
		141 ⇔ 145	Azul acero
		146 ⇔ 150	Azul acero especial
		151 ⇔ 160	Nuevo color azul
		161 ⇔ 165	Azul acero oscuro
		166 ⇔ 185	Violeta pálido
		186 ⇔ 200	Bella y rosa
201 ⇔ 205	Rosa locura		
206 ⇔ 220	Rosa humo		
221 ⇔ 225	Rosa carne		
226 ⇔ 240	Rosa		
241 ⇔ 255	Rosa cereza		

Canal	Función	Valor	Porcentaje/Configuración
7	Temperatura de color,	000 ⇔ 009	Sin función
		010	1800K
		011 ⇔ 024	1801–2199K
		025	2200K
		026 ⇔ 039	2201–2699K
		040	2700K
		041 ⇔ 054	2701–2999K
		055	3000K
		056 ⇔ 069	3001–3199K
		070	3200K
		071 ⇔ 084	3201–3999K
		085	4000K
		086 ⇔ 099	4001–4499K
		100	4500K
		101 ⇔ 114	4501–4999K
		115	5000K
		116 ⇔ 129	5001–5599K
		130	5600K
		131 ⇔ 144	5601–5999K
		145	6000K
146 ⇔ 159	6001–6499K		
160	6500K		
161 ⇔ 174	6501–6999K		
175	7000K		
176 ⇔ 189	7001–7999K		
190	8000K		
191 ⇔ 204	8001–9999K		
205 ⇔ 255	10000K		
8	Estroboscopio	000 ⇔ 009	Sin función
		010 ⇔ 255	Estroboscopio, 1–25 Hz
9	Velocidad de atenuador	000 ⇔ 009	Sin función
		010 ⇔ 029	Velocidad de atenuador APAGADO
		030 ⇔ 069	Velocidad de atenuador 1 (rápida)
		070 ⇔ 129	Velocidad de atenuador d 2
		130 ⇔ 189	Velocidad de atenuador 3
		190 ⇔ 255	Velocidad de atenuador 4 (lenta)

À Propos de ce Manuel

Le Manuel de Référence du Ilumiline ML (MdR) reprend des informations de base sur cet appareil notamment en matière de montage, options de menu et valeurs DMX. Télécharger le Manuel d'Utilisation sur www.chauvetprofessional.com pour de plus amples informations.

Clause de Non-Responsabilité

Les informations et caractéristiques contenues dans ce manuel sont sujettes à changement sans préavis.

GARANTIE LIMITÉE

VEUILLEZ VISITER NOTRE SITE INTERNET POUR CONSULTER LES MODALITÉS D'ENREGISTREMENT DE LA GARANTIE ET LES CONDITIONS GÉNÉRALES COMPLÈTES.

Pour les clients aux États-Unis et au Mexique: www.chauvetlighting.com/warranty-registration.

Pour les clients du Royaume-Uni, de la République d'Irlande, de la Belgique, des Pays-Bas, du Luxembourg, de la France et de l'Allemagne: www.chauvetlighting.eu/warranty-registration.

Chauvet garantit que cet appareil est exempt de défauts de matériaux et de fabrication dans des conditions normales d'utilisation, pendant la période spécifiée dans la garantie limitée complète consultable sur notre site Internet et sous réserve des exclusions et limitations qui y sont énoncées. Cette garantie ne s'applique qu'à l'acheteur initial du produit et n'est pas transférable. Pour exercer les droits prévus par cette garantie, vous devez fournir une preuve d'achat sous la forme d'un reçu de vente original d'un revendeur autorisé qui indique le nom du produit et la date d'achat. IL N'EXISTE AUCUNE AUTRE GARANTIE ÉXPRESSE OU IMPLICITE. Cette garantie vous confère des droits légaux spécifiques. Vous pouvez également bénéficier d'autres droits qui varient selon les états et les pays. Cette garantie n'est valable qu'aux États-Unis, au Royaume-Uni, en République d'Irlande, en Belgique, aux Pays-Bas, au Luxembourg, en France, en Allemagne et au Mexique. Pour connaître les conditions de garantie dans d'autres pays, veuillez consulter votre revendeur local.

Consignes de Sécurité

- Le luminaire doit être placé de manière à ce qu'il ne soit pas possible de le regarder de manière fixe à une distance inférieure à 3,3 pi (1 m).
- Si le câble ou le cordon flexible externe de ce luminaire est endommagé, il doit être remplacé par un câble ou cordon spécial disponible exclusivement auprès du fabricant ou de son prestataire de service.
- La source lumineuse contenue dans ce luminaire ne peut être remplacée que par le fabricant ou son prestataire de service ou une personne suffisamment qualifiée.
- Ce luminaire est uniquement réservé à un usage professionnel.
- N'ouvrez PAS cet appareil. Il ne contient aucun composant susceptible d'être réparé par l'utilisateur.
- Ne regardez PAS la source lumineuse lorsque l'appareil fonctionne.
- Durant les périodes de non-utilisation, pour éviter toute usure inutile et pour prolonger la durée de vie, déconnectez-entièrement l'appareil en le débranchant de l'alimentation électrique ou en coupant le disjoncteur.
- Attention : Lorsque l'appareil est transféré d'un environnement à température extrême à un autre (par exemple d'un camion froid vers une salle de bal chaude et humide), de la condensation peut se former sur les composants électriques internes. Pour éviter de causer des dommages, laissez l'appareil s'acclimater entièrement au milieu environnant avant de le mettre sous tension.
- ATTENTION : le boîtier de cet appareil est brûlant lors du fonctionnement.
- Montez toujours cet appareil dans un endroit bien ventilé, à au moins, 20 po (50 cm) des surfaces adjacentes.
- Ne laissez AUCUNE source inflammable dans un rayon de 20 po (50 cm) de l'appareil lorsque celui-ci fonctionne.
- Utilisez TOUJOURS un câble de sécurité lorsque vous montez cet appareil en hauteur.
- N'immergez PAS ce produit (IP 66). Un usage normal en extérieur est autorisé.
- N'utilisez PAS cet appareil si le boîtier, les lentilles ou les câbles vous semblent endommagés.
- Ne connectez PAS cet appareil ni à un gradateur ni à un rhéostat.
- Connectez UNIQUEMENT cet appareil à un circuit protégé et relié à la terre.
- En cas de sérieux problèmes de fonctionnement, arrêtez le système immédiatement.
- La plage de température de démarrage est de -4 °F à 113 °F (-20 °C à 45 °C). Ne démarrez pas le produit en dehors de cette plage.
- La plage de température de fonctionnement est de -40 °F à 113 °F (-40 °C à 45 °C). N'utilisez pas le produit en dehors de cette plage.
- La plage de température de stockage est de -40 °F à 167 °F (-40 °C à 75 °C). Ne stockez pas le produit en dehors de cette plage.

Conformité FCC

Cet appareil est conforme à la partie 15, sous-partie B du règlement de la FCC. L'utilisation est soumise aux deux conditions suivantes :

1. Cet appareil ne doit pas causer d'interférences nuisibles, et
2. Cet appareil doit accepter toutes les interférences reçues, y compris celles pouvant entraîner un fonctionnement indésirable.

Tout changement ou modification non expressément approuvé par l'autorité responsable de la conformité pourrait annuler le droit de l'utilisateur à utiliser l'équipement.

Contact

En dehors des États-Unis, du Royaume-Uni, de l'Irlande, du Benelux, de la France, de l'Allemagne, ou du Mexique, contactez votre fournisseur si vous avez besoin d'assistance ou pour retourner un appareil. Référez-vous à [Contact Us](#) à la fin de ce MdR pour obtenir des informations pour nous contacter.

Ce Qui est Inclus

- Ilumiline ML
- Manuel de Référence

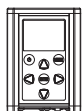
Alimentation CA

Cet appareil est doté d'une alimentation universelle prenant en charge toute tension d'entrée comprise entre 100 et 240 VCA, 50/60 Hz.

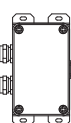
Ilumiline Power and Data Interface

L'Ilumiline Power and Data Interface (vendus séparément) combine l'alimentation et les données en un seul câble. Veuillez télécharger le MdR du l'Ilumiline Power and Data Interface à partir du site internet www.iluminarc.com pour plus de détails.

RDM2go ou
Ilumicode



Ilumiline Power
and Data Interface



Ilumiline ML



À
d'autres
produits
Ilumiline

Entrée d'alimentation

Connexion Électrique

Vous pouvez connecter jusqu'à 15 Ilumiline ML à 100 V, 17 unités à 120 V, 27 unités à 208 V, 30 unités à 230 V, 31 unités à 240 V ou 31 unités à 277 V. Ne dépassez jamais ce nombre. Vous pouvez vous procurer séparément des câbles étanches IP66 exclusifs.



- **Durant les périodes de non-utilisation, pour éviter toute usure inutile et pour prolonger la durée de vie, déconnectez-entièrement l'appareil en le débranchant de l'alimentation électrique ou en coupant le disjoncteur.**
- **Utilisez uniquement des câbles étanches IP66 exclusifs et protéger les ports non utilisés avec les couvercles IP 66 fournis.**

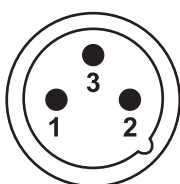
Raccordement DMX

Le Ilumiline ML fonctionnera avec une console DMX au moyen d'une connexion série DMX standard. Une introduction au DMX est à votre disposition sur www.iluminarc.com.

Connexion DMX

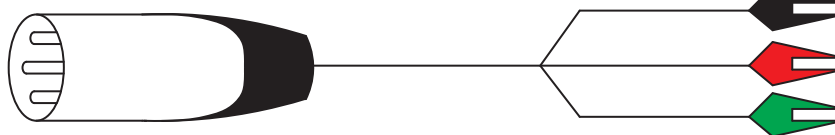
Le Ilumiline ML fournit une connexion DMX-512 à l'aide d'un câble de signal IP66 à extrémité nue. Ce câble est connecté au produit. Consultez le manuel d'utilisation pour connecter et configurer le système DMX.

Sortie DMX



1. Terre
2. Données -
3. Données +

Connecteur de signal



1. Terre (pince noir)
2. Données - (pince vert)
3. Données + (pince rouge)

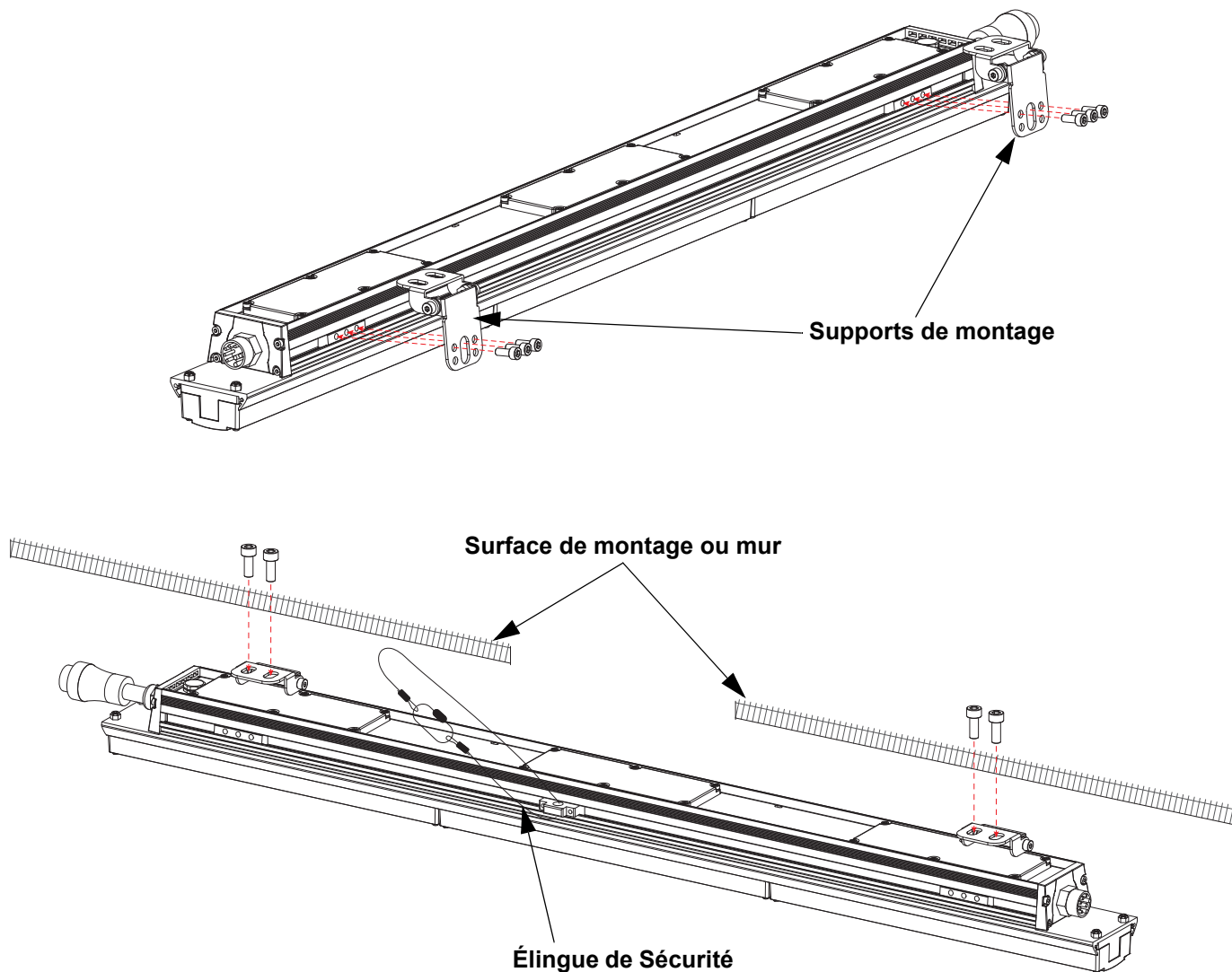
RDM (Gestion des périphériques à distance)

Le protocole RDM (gestion des périphériques à distance) est un standard pour la communication bidirectionnelle des appareils dotés de fonctions DMX dans un câblage DMX existant. Le Ilumiline ML supporte le protocole RDM permettant un retour d'information pour la surveillance et des changements des options de menu. Veuillez télécharger le manuel de l'utilisateur à partir du site internet www.iluminarc.com pour plus de détails.

Installation

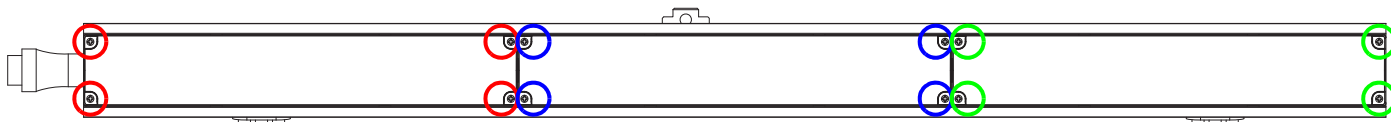
Avant de monter cet appareil, lisez et assimilez les [Consignes de Sécurité](#). Utilisez au moins deux points de fixation par appareil.

Schéma de Montage de l'Appareil



Filtres de mise en forme de faisceau

L'Ilumiline ML peut être utilisé avec les filtres de mise en forme de faisceau à moyen, large, très large ou asymétrique (vendus séparément). Pour changer un filtre, retirez les 4 vis indiquées ci-dessous pour le filtre souhaité.



Plan du Menu

Reportez-vous à la page du produit Ilumiline ML sur www.iluminarc.com pour la dernière carte des menu. La section Ilumicode du RDM2go (de Chauvet Professional) est nécessaire pour accéder au menu complet des options. Pour plus d'informations, téléchargez le manuel de référence du RDM2go sur www.chauvetprofessional.com.

Menu Principal	Niveaux de Programmation		Description
STATIC	RED GREEN BLUE COOL SOLID STROBE	000–255	Configure la couleur et l'effet statiques
	OFF		
DIMMER	DIM1–4		Le gradateur fonctionne en mode non-linéaire, de la vitesse la plus rapide (DIM1) à la plus lente (DIM4).
	WHITE 1–11	RED GREEN BLUE COOL	000–255
RGBTOW		Permet de régler la balance des blancs lorsque l'option RGBTOW est active	
PERSON	ARC1		3 canaux: contrôle RGB
	ARC1+D		4 canaux: gradateur, contrôle RGB
	ARC2		4 canaux: contrôle RGLB
	ARC2+D		5 canaux: gradateur, contrôle RGLB
	ARC FULL		8 canaux: gradateur, contrôle RGB, couleur prédéfinie, température de couleur, stroboscope, vitesse du gradateur
	SOLID		1 canal: contrôle LED
	SPECIAL1		15 canaux: gradateur, stroboscope, vitesse du gradateur, contrôle RGLB (3 cellules)
DMX	001–512		Permet de sélectionner l'adresse de démarrage (le canal le plus élevé est restreint à la personnalité choisie)
	SPECIAL2		9 canaux: gradateur, contrôle RGLB, couleur prédéfinie, température de couleur, stroboscope, vitesse du gradateur
UC-CALIB	RED GREEN BLUE	000–255	Calibration universelle des couleurs
SETTINGS	COLOR	OFF	Sortie maximale du blanc sans balance
		RGBTOW	La sortie du blanc est déterminée par les paramètres CALIB > RGBTOW
		UC	La sortie est identique à celle des précédentes versions de l'appareil
	RESET	NO	Permet de réinitialiser aux valeurs par défaut d'usine
		YES	

Valeurs DMX

ARC1 (3 canaux)

Canal	Fonction	Valeur	Pourcentage/Configuration
1	Rouge	000 ⇔ 255	0–100%
2	Vert	000 ⇔ 255	0–100%
3	Bleu	000 ⇔ 255	0–100%

ARC1+D (4 canaux)

Canal	Fonction	Valeur	Pourcentage/Configuration
1	Gradateur	000 ⇔ 255	0–100%
2	Rouge	000 ⇔ 255	0–100%
3	Vert	000 ⇔ 255	0–100%
4	Bleu	000 ⇔ 255	0–100%

ARC2 (4 canaux)

Canal	Fonction	Valeur	Pourcentage/Configuration
1	Rouge	000 ⇔ 255	0–100%
2	Vert	000 ⇔ 255	0–100%
3	Bleu	000 ⇔ 255	0–100%
4	Lime	000 ⇔ 255	0–100%

ARC2+D (5 canaux)

Canal	Fonction	Valeur	Pourcentage/Configuration
1	Gradateur	000 ⇔ 255	0–100%
2	Rouge	000 ⇔ 255	0–100%
3	Vert	000 ⇔ 255	0–100%
4	Bleu	000 ⇔ 255	0–100%
5	Lime	000 ⇔ 255	0–100%

ARC FULL (8 canaux)

Canal	Fonction	Valeur	Pourcentage/Configuration
1	Gradateur	000 ⇔ 255	0–100%
2	Rouge	000 ⇔ 255	0–100%
3	Vert	000 ⇔ 255	0–100%
4	Bleu	000 ⇔ 255	0–100%
5	Couleurs prédéfinies	000 ⇔ 010	Pas de fonction
		011 ⇔ 020	Saumon pâle
		021 ⇔ 025	Écarlate
		026 ⇔ 030	Rouge flamme
		031 ⇔ 045	Saumon foncé
		046 ⇔ 050	Rouge coucher de soleil
		051 ⇔ 060	CID (au tungstène)
		061 ⇔ 065	Ambre doré doux
		066 ⇔ 070	Éclairage Sodium urbain
		071 ⇔ 080	Lee jaune
		081 ⇔ 085	Glace et une tranche
		086 ⇔ 110	Vert jaune foncé
		111 ⇔ 120	Turquoise
		121 ⇔ 140	Vert acier
		141 ⇔ 145	Bleu acier
		146 ⇔ 150	Bleu acier spécial
		151 ⇔ 160	Nouveau bleu
		161 ⇔ 165	Bleu acier foncé
		166 ⇔ 185	Violet pâle
		186 ⇔ 200	Belle et rose
201 ⇔ 205	Rose folies		
206 ⇔ 220	Rose fumé		
221 ⇔ 225	Rose chair		
226 ⇔ 240	Rose		
241 ⇔ 255	Rose cerise		

Canal	Fonction	Valeur	Pourcentage/Configuration
6	Température de couleur	000 ⇔ 009	Pas de fonction
		010	1800K
		011 ⇔ 024	1801–2199K
		025	2200K
		026 ⇔ 039	2201–2699K
		040	2700K
		041 ⇔ 054	2701–2999K
		055	3000K
		056 ⇔ 069	3001–3199K
		070	3200K
		071 ⇔ 084	3201–3999K
		085	4000K
		086 ⇔ 099	4001–4499K
		100	4500K
		101 ⇔ 114	4501–4999K
		115	5000K
		116 ⇔ 129	5001–5599K
		130	5600K
		131 ⇔ 144	5601–5999K
		145	6000K
146 ⇔ 159	6001–6499K		
160	6500K		
161 ⇔ 174	6501–6999K		
175	7000K		
176 ⇔ 189	7001–7999K		
190	8000K		
191 ⇔ 204	8001–9999K		
205 ⇔ 255	10000K		
7	Stroboscope	000 ⇔ 009	Pas de fonction
		010 ⇔ 255	Stroboscope, 1–25 Hz
8	Vitesse du gradateur	000 ⇔ 009	Pas de fonction
		010 ⇔ 029	Vitesse du gradateur ÉTEINDRE
		030 ⇔ 069	Mode 1 de vitesse du gradateur (rapide)
		070 ⇔ 129	Mode 2 de vitesse du gradateur
		130 ⇔ 189	Mode 3 de vitesse du gradateur
		190 ⇔ 255	Mode 4 de vitesse du gradateur (lente)

SOLID (1 canal)

Canal	Fonction	Valeur	Pourcentage/Configuration
1	Gradateur	000 ⇔ 255	Toutes les LED (0–100%)

SPECIAL1 (15 canaux)

Canal	Fonction	Valeur	Pourcentage/Configuration
1	Gradateur	000 ⇔ 255	0–100%
2	Stroboscope	000 ⇔ 009	Pas de fonction
		010 ⇔ 255	Stroboscope, 1–25 Hz
3	Vitesse du gradateur	000 ⇔ 009	Pas de fonction
		010 ⇔ 029	Vitesse du gradateur ÉTEINDRE
		030 ⇔ 069	Mode 1 de vitesse du gradateur (rapide)
		070 ⇔ 129	Mode 2 de vitesse du gradateur
		130 ⇔ 189	Mode 3 de vitesse du gradateur
		190 ⇔ 255	Mode 4 de vitesse du gradateur (lente)
4	Rouge 1	000 ⇔ 255	0–100%
5	Vert 1	000 ⇔ 255	0–100%

Canal	Fonction	Valeur	Pourcentage/Configuration
6	Bleu 1	000 ⇔ 255	0–100%
7	Lime 1	000 ⇔ 255	0–100%
8	Rouge 2	000 ⇔ 255	0–100%
9	Vert 2	000 ⇔ 255	0–100%
10	Bleu 2	000 ⇔ 255	0–100%
11	Lime 2	000 ⇔ 255	0–100%
12	Rouge 3	000 ⇔ 255	0–100%
13	Vert 3	000 ⇔ 255	0–100%
14	Bleu 3	000 ⇔ 255	0–100%
15	Lime 3	000 ⇔ 255	0–100%

SPECIAL2 (9 canaux)

Canal	Fonction	Valeur	Pourcentage/Configuration
1	Gradateur	000 ⇔ 255	0–100%
2	Rouge	000 ⇔ 255	0–100%
3	Vert	000 ⇔ 255	0–100%
4	Bleu	000 ⇔ 255	0–100%
5	Lime	000 ⇔ 255	0–100%
6	Couleurs prédéfinies	000 ⇔ 010	Pas de fonction
		011 ⇔ 020	Saumon pâle
		021 ⇔ 025	Écarlate
		026 ⇔ 030	Rouge flamme
		031 ⇔ 045	Saumon foncé
		046 ⇔ 050	Rouge coucher de soleil
		051 ⇔ 060	CID (au tungstène)
		061 ⇔ 065	Ambre doré doux
		066 ⇔ 070	Éclairage Sodium urbain
		071 ⇔ 080	LEE jaune
		081 ⇔ 085	Jaune « Ice and A Slice »
		086 ⇔ 110	Vert jaune foncé
		111 ⇔ 120	Turquoise
		121 ⇔ 140	Vert acier
		141 ⇔ 145	Bleu acier
		146 ⇔ 150	Bleu acier spécial
		151 ⇔ 160	Nouveau bleu
		161 ⇔ 165	Bleu acier foncé
		166 ⇔ 185	Violet pâle
		186 ⇔ 200	Belle et rose
201 ⇔ 205	Rose « Follies »		
206 ⇔ 220	Rose fumé		
221 ⇔ 225	Rose chair		
226 ⇔ 240	Rose		
241 ⇔ 255	Rose cerise		

Canal	Fonction	Valeur	Pourcentage/Configuration
7	Température de couleur	000 ⇔ 009	Pas de fonction
		010	1800K
		011 ⇔ 024	1801–2199K
		025	2200K
		026 ⇔ 039	2201–2699K
		040	2700K
		041 ⇔ 054	2701–2999K
		055	3000K
		056 ⇔ 069	3001–3199K
		070	3200K
		071 ⇔ 084	3201–3999K
		085	4000K
		086 ⇔ 099	4001–4499K
		100	4500K
		101 ⇔ 114	4501–4999K
		115	5000K
		116 ⇔ 129	5001–5599K
		130	5600K
		131 ⇔ 144	5601–5999K
		145	6000K
146 ⇔ 159	6001–6499K		
160	6500K		
161 ⇔ 174	6501–6999K		
175	7000K		
176 ⇔ 189	7001–7999K		
190	8000K		
191 ⇔ 204	8001–9999K		
205 ⇔ 255	10000K		
8	Stroboscope	000 ⇔ 009	Pas de fonction
		010 ⇔ 255	Stroboscope, 1–25 Hz
9	Vitesse du gradateur	000 ⇔ 009	Pas de fonction
		010 ⇔ 029	Vitesse du gradateur ÉTEINDRE
		030 ⇔ 069	Mode 1 de vitesse du gradateur (rapide)
		070 ⇔ 129	Mode 2 de vitesse du gradateur
		130 ⇔ 189	Mode 3 de vitesse du gradateur
		190 ⇔ 255	Mode 4 de vitesse du gradateur (lente)

Über diese Schnellanleitung

In der Schnellanleitung des Ilumiline ML finden Sie die wesentlichen Produktinformationen, wie etwa über die Montage, Menüoptionen und DMX-Werte des Geräts. Laden Sie für weiterführende Informationen unter www.chauvetprofessional.com das Benutzerhandbuch herunter.

Haftungsausschluss

Die in dieser Anleitung aufgeführten Informationen und Spezifikationen können ohne vorherige Ankündigung geändert werden.

EINGESCHRÄNKTE GARANTIE

ZUR REGISTRIERUNG FÜR GARANTIEANSPRÜCHE UND ZUR EINSICHT IN DIE VOLLSTÄNDIGEN GESCHÄFTSBEDINGUNGEN BESUCHEN SIE BITTE UNSERE WEBSITE.

Für Kunden in den USA und in Mexiko: www.chauvetlighting.com/warranty-registration.

Für Kunden im Vereinigten Königreich, in Irland, Belgien, den Niederlanden, Luxemburg, Frankreich und Deutschland: www.chauvetlighting.eu/warranty-registration.

Chauvet garantiert für die in der auf unserer Website veröffentlichten vollständigen eingeschränkten Garantie genannten Dauer und unter Vorbehalt der darin genannten Haftungsausschlüsse und -beschränkungen, dass dieses Produkt bei normalen Gebrauch frei von Material- und Verarbeitungsfehlern ist. Diese Garantie erstreckt sich nur auf den Erstkäufer des Produkts und ist nicht übertragbar. Zur Ausübung der unter dieser Garantie gewährten Rechte ist der Kaufbeleg in Form der Originalrechnung von einem autorisierten Händler vorzulegen, in der die Produktbezeichnung und das Kaufdatum vermerkt sein müssen. ES BESTEHEN KEINE WEITEREN AUSDRÜCKLICHEN ODER STILLSCHWEIGENDEN GARANTIEN. Diese Garantie gibt Ihnen besondere gesetzliche Rechte. Und Sie haben möglicherweise weitere Rechte, die von Land zu Land unterschiedlich sein können. Diese Garantie ist nur in den USA, im Vereinigten Königreich, in Irland, Belgien, den Niederlanden, Luxemburg, Frankreich, Deutschland und Mexiko gültig. Bezüglich der Garantiebestimmungen in anderen Ländern wenden Sie sich bitte an Ihren lokalen Händler.

Sicherheitshinweise

- Die Leuchte sollte so positioniert werden, dass ein langes starres Schauen in die Leuchte in einem Abstand von weniger als 3,3 Fuß (1 m) nicht zu erwarten ist.
- Ist das externe flexible Kabel dieser Leuchte beschädigt, muss es durch ein gleichwertiges Kabel oder ein ausschließlich vom Hersteller oder dessen Vertriebspartner erhältliches Kabel ersetzt werden.
- Das in dieser Leuchte enthaltene Leuchtmittel darf nur vom Hersteller oder dessen Vertriebspartner oder einer ähnlich qualifizierten Person ausgetauscht werden.
- Die Leuchte ist ausschließlich für den professionellen Einsatz bestimmt.
- Dieses Gerät NICHT öffnen. Die eingebauten Komponenten sind für den Kunden wartungsfrei.
- Um unnötigen Verschleiß zu vermeiden und die Lebensdauer des Geräts zu verlängern, trennen Sie während längerer Perioden des Nichtgebrauchs das Gerät vom Stromnetz – entweder per Trennschalter oder durch Herausziehen des Steckers aus der Steckdose.
- NIEMALS in die Lichtquelle schauen, während das Gerät eingeschaltet ist.
- VORSICHT: Das Gehäuse dieses Produkts kann während des Betriebs heiß werden. Installieren Sie das Gerät an einem Ort mit ausreichender Belüftung und mit einem Abstand von mindestens 50 cm zu den angrenzenden Flächen.
- Belassen Sie KEINE entflammaren Materialien in einem Umkreis von 50 cm dieses Geräts, während es in Betrieb oder an der Stromversorgung angeschlossen ist.
- VORSICHT: Beim Transport des Geräts von einer Umgebung mit außergewöhnlichen Temperaturen in eine andere solche Umgebung (z. B. aus einem kalten Transporter in einen warm-feuchten Ballsaal) kann an der im Gerät enthaltenen Elektronik Wasser kondensieren. Um einen Defekt zu vermeiden, muss sich das Gerät erst in der neuen Umgebung akklimatisiert haben, bevor es an die Stromversorgung angeschlossen werden kann.
- VERWENDEN Sie bei Montage über Kopf immer ein Sicherheitsseil.
- Dieses Gerät darf NICHT in Wasser eingetaucht werden (IP66). Eine regelmäßige Verwendung dieses Geräts im Freien ist möglich.
- NIEMALS das Gerät in Betrieb nehmen, wenn Ihnen das Gehäuse, die Linsen oder das Kabel beschädigt erscheinen.
- Schließen Sie dieses Gerät NICHT an einen Dimmer oder Regelwiderstand an.
- Schließen Sie dieses Produkt NUR an einen mit der Erde verbundenen und geschützten Stromkreis an.
- Bei ernsthaften Betriebsproblemen stoppen Sie umgehend die Verwendung des Geräts.
- Der Anlaufftemperaturbereich liegt zwischen -4 °F bis 113 °F (-20 °C bis 45 °C). Starten Sie das Produkt nicht außerhalb dieses Bereichs.
- Der Betriebstemperaturbereich liegt zwischen -40 °F bis 113 °F (-40 °C bis 45 °C). Betreiben Sie das Produkt nicht außerhalb dieses Bereichs.
- Der Lagertemperaturbereich liegt zwischen -40 °F bis 167 °F (-40 °C bis 75 °C). Lagern Sie das Produkt nicht außerhalb dieses Bereichs.

FCC-Konformität

Dieses Gerät erfüllt Teil 15, Teil B, der FCC-Bestimmungen. Der Betrieb ist an folgende zwei Bedingungen geknüpft:

1. Dieses Gerät darf keine schädlichen Interferenzen verursachen, und
2. Dieses Gerät muss empfangende Interferenzen aufnehmen können, auch Interferenzen, die eventuell einen unerwünschten Betrieb verursachen.

Jegliche Änderungen oder Modifikationen, die nicht ausdrücklich von der Partei genehmigt wurden, die für die Compliance zuständig ist, könnten die Berechtigung des Benutzers zum Betrieb dieses Geräts aufheben.

Kontakt

Kunden außerhalb der USA, GB, Irland, Benelux, Frankreich, Deutschland oder Mexiko wenden sich an ihren Lieferanten, um den Kundensupport in Anspruch zu nehmen oder ein Produkt zurückzuschicken. Kontaktinformationen finden Sie im [Contact Us](#) am Ende dieses QRG.

Packungsinhalt

- Ilumiline ML
- Schnellanleitung

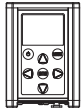
Wechselstrom

Dieses Gerät verfügt über ein Vorschaltgerät, das automatisch die anliegende Spannung erkennt, sobald der Netzstecker in die Schukosteckdose gesteckt wird, und kann mit einer Eingangsspannung von 100~240 V AC, 50/60 Hz arbeiten.

Ilumiline Power and Data Interface

Die Ilumiline Power and Data Interface (separat erhältlich) kombiniert Strom und Daten in einem Kabel. Laden Sie für weiterführende Informationen unter www.iluminarc.com den SAL für die Ilumiline Power and Data Interface herunter..

RDM2go oder Ilumicode



Ilumiline Power and Data Interface



Ilumiline ML



Zu anderen Ilumiline-Produkten

Stromeingang

Serienschaltung der Geräte

Sie können bis zu 15 Ilumiline ML-Geräte bei 100 V AC, 17 Geräte bei 120 V AC, 27 Geräte bei 208 V AC, 30 Geräte bei 230 V AC, 31 Geräte bei 240 V AC, oder 31 Geräte bei 277 V AC in Serie schalten. Diese Anzahl niemals überschreiten! Proprietäre wasserdichte IP66-Kabel können separat erworben werden.



- **Um unnötigen Verschleiß zu vermeiden und die Lebensdauer des Geräts zu verlängern, trennen Sie während längerer Perioden des Nichtgebrauchs das Gerät vom Stromnetz – entweder per Trennschalter oder durch Herausziehen des Steckers aus der Steckdose.**
- **Verwenden Sie nur proprietäre wasserdichte IP66-Kabel und sichere nicht genutzte Anschlüsse mit den angebrachten Abdeckungen der Schutzart IP66.**

DMX-Verbindung

Der Ilumiline ML kann mit einem DMX-Controller betrieben werden, wenn eine Standard DMX-Serienschaltung zum Einsatz kommt. Sie können sich eine Einführung in DMX unter www.iluminarc.com herunterladen.

DMX-Anschluss

Der Ilumiline ML bietet eine DMX-512-Verbindung mit einem IP66-Signalkabel mit blankem Ende. Dieses Kabel wird an das Produkt angeschlossen. Informationen zum Anschließen und Konfigurieren des Geräts für einen DMX-Betrieb finden Sie in der Bedienungsanleitung.

DMX-Ausgang



1. Erder
2. Daten -
3. Daten +

Signalanschluss



1. Erder (schwarze Klemme)
2. Daten - (grüne Klemme)
3. Daten + (rote Klemme)

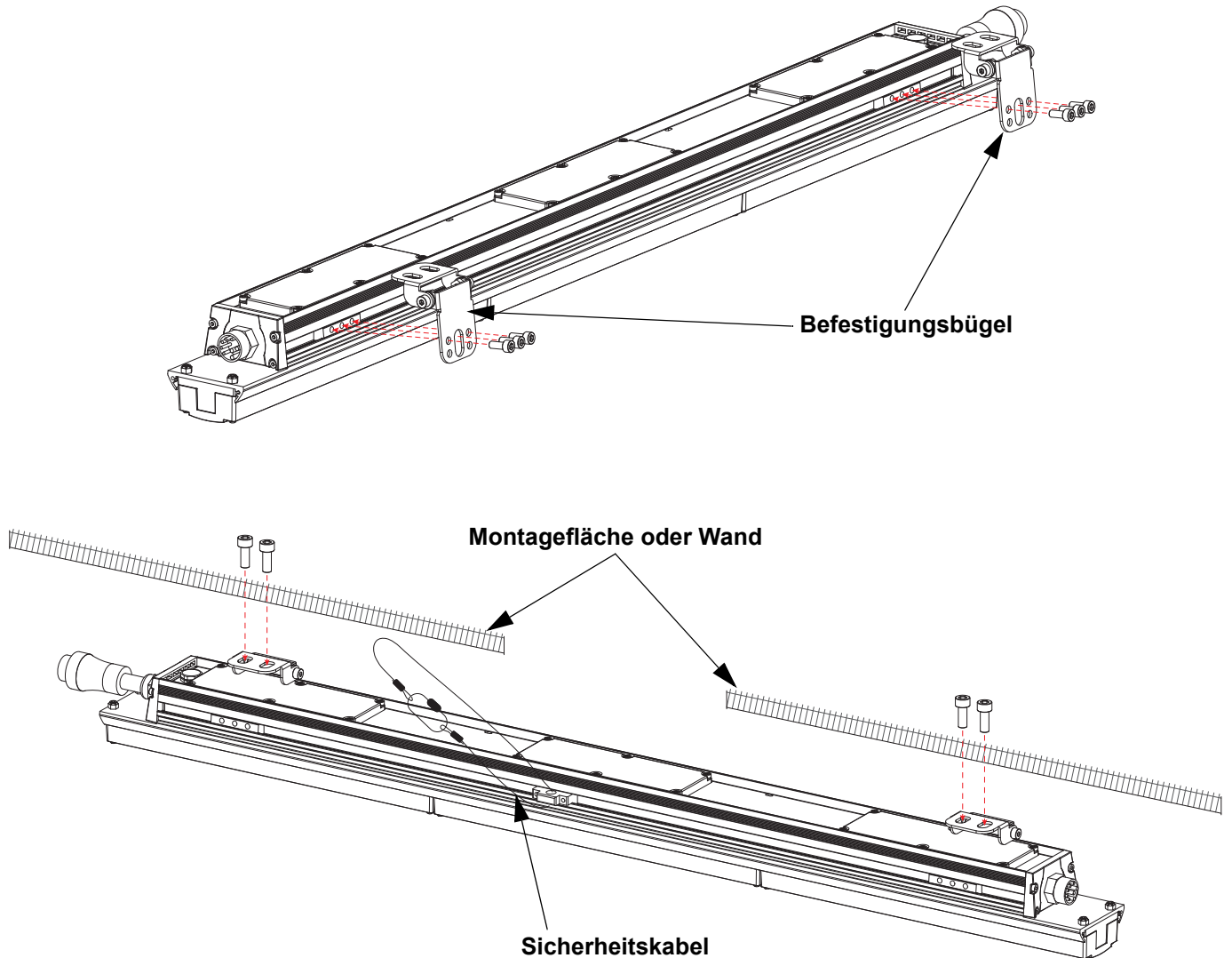
RDM (Remote Device Management)

Remote Device Management bzw. RDM ist ein Standard, mit dem DMX-aktivierte Geräte bidirektional entlang bestehender DMX-Kabel kommunizieren können. Lesen Sie die Bedienungsanleitung des DMX-Controllers oder wenden Sie sich an den Hersteller, da nicht alle DMX-Controller über diese Funktion verfügt. Der Ilumiline ML unterstützt das RDM-Protokoll, das ein Feedback zur Vornahme von Änderungen der Menüoptionen erlaubt. Laden Sie für weiterführende Informationen unter www.iluminarc.com das Benutzerhandbuch herunter.

Montage

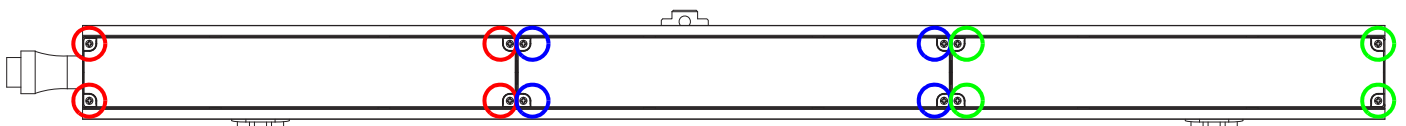
Lesen Sie vor der Montage dieses Geräts die [Sicherheitshinweise](#) durch. Mindestens zwei Befestigungspunkt pro Gerät verwenden.

Montageansicht



Filter zur Gestaltung des Lichtstrahls

Der Ilumiline ML kann für Filter zur Gestaltung des Lichtstrahls mit mittel, weit, sehr weit oder asymmetrisch verwendet werden (separat erhältlich). Entfernen Sie zum Wechseln eines Filters die 4 unten angegebenen Schrauben für den gewünschten Filter.



Menüstruktur

Die neueste Menükarte finden Sie auf der Ilumiline ML-produktseite unter www.iluminarc.com. Der Ilumicode-Abschnitt des RDM2go (von Chauvet Professional) muss auf das vollständige Menü der Optionen zugreifen können. Für detaillierte Informationen laden Sie die Schnellanleitung des RDM2go unter www.chauvetprofessional.com herunter.

Hauptebene	Programmirebenen		Beschreibung
STATIC	RED GREEN BLUE COOL SOLID STROBE	000–255	Konfiguriert die statische Farbe und den Effekt
	OFF		Der Dimmer funktioniert im linearen Modus
DIMMER	DIM1–4		Der Dimmer funktioniert im nicht-linearen Modus, von am schnellsten (DIM1) bis am langsamsten (DIM4)
	WHITE 1–11	RED GREEN BLUE COOL	Damit wird der Weißabgleich für die Farbmakros bestimmt
CALIB	RGBTOW	000–255	Damit wird der Weißabgleich bestimmt, wenn RGBTOW aktiv ist
	ARC1		3 Kanäle: RGB-Steuerung
PERSON	ARC1+D		4 Kanäle: Dimmer, RGB-Steuerung
	ARC2		4 Kanäle: RGBL-Steuerung
	ARC2+D		5 Kanäle: Dimmer, RGBL-Steuerung
	ARC FULL		8 Kanäle: Dimmer, RGB-Steuerung, voreingestellte Farbe, Farbtemperatur, Stroboskop, Dimmergeschwindigkeit
	SOLID		1 Kanal: LED-Steuerung
	SPECIAL1		15 Kanäle: Dimmer, Stroboskop, Dimmergeschwindigkeit, RGBL-Steuerung (3-zellig)
	SPECIAL2		9 Kanäle: Dimmer, RGBL-Steuerung, voreingestellte Farbe, Farbtemperatur, Stroboskop, Dimmergeschwindigkeit
DMX	001–512		Wählt die DMX-Adresse aus (der höchste Kanal ist auf die gewählte Eigenschaft beschränkt)
UC-CALIB	RED GREEN BLUE	000–255	Universelle Farbkalibrierung
SETTINGS	COLOR	OFF	Maximale Ausgangsleistung, nicht abgeglichenes Weiß
		RGBTOW	Der Weiß-Ausgang wird durch die Einstellungen von CALIB > RGBTOW bestimmt
		UC	Der Ausgang stimmt mit den vorherigen des Geräts überein
	RESET	NO	Damit stellen Sie das Gerät auf die Werkseinstellungen zurück
		YES	

DMX-Werte

ARC1 (3 Kanäle)

Kanal	Funktion	Wert	Prozent/Einstellung
1	Rot	000 ⇔ 255	0–100%
2	Grün	000 ⇔ 255	0–100%
3	Blau	000 ⇔ 255	0–100%

ARC1+D (4 Kanäle)

Kanal	Funktion	Wert	Prozent/Einstellung
1	Dimmer	000 ⇔ 255	0–100%
2	Rot	000 ⇔ 255	0–100%
3	Grün	000 ⇔ 255	0–100%
4	Blau	000 ⇔ 255	0–100%

ARC2 (4 Kanäle)

Kanal	Funktion	Wert	Prozent/Einstellung
1	Rot	000 ⇔ 255	0–100%
2	Grün	000 ⇔ 255	0–100%
3	Blau	000 ⇔ 255	0–100%
4	Limette	000 ⇔ 255	0–100%

ARC2+D (5 Kanäle)

Kanal	Funktion	Wert	Prozent/Einstellung
1	Dimmer	000 ⇔ 255	0–100%
2	Rot	000 ⇔ 255	0–100%
3	Grün	000 ⇔ 255	0–100%
4	Blau	000 ⇔ 255	0–100%
5	Limette	000 ⇔ 255	0–100%

ARC FULL (8 Kanäle)

Kanal	Funktion	Wert	Prozent/Einstellung
1	Dimmer	000 ⇔ 255	0–100%
2	Rot	000 ⇔ 255	0–100%
3	Grün	000 ⇔ 255	0–100%
4	Blau	000 ⇔ 255	0–100%
5	Voreingestellte Farbe	000 ⇔ 010	Keine Funktion
		011 ⇔ 020	Helles Lachsrosa
		021 ⇔ 025	Scharlachrot
		026 ⇔ 030	Feuerrot
		031 ⇔ 045	Dunkles Lachsrosa
		046 ⇔ 050	Abendrot
		051 ⇔ 060	CID (zu Wolfram)
		061 ⇔ 065	Sanft bernsteinfarben
		066 ⇔ 070	Städtisches Natrium
		071 ⇔ 080	Lee-gelb
		081 ⇔ 085	Eis und eine Scheibe
		086 ⇔ 110	Dunkles gelbgrün
		111 ⇔ 120	Türkis
		121 ⇔ 140	Stahlgrün
		141 ⇔ 145	Stahlblau
		146 ⇔ 150	Spezial-Stahlblau
		151 ⇔ 160	Neufarbenes Blau
		161 ⇔ 165	Dunkles Stahlblau
		166 ⇔ 185	Matt-violett
		186 ⇔ 200	Schön und Rosa
		201 ⇔ 205	Torheiten Rosa
		206 ⇔ 220	Rauchiges Rosa
		221 ⇔ 225	Fleisch-Rosa
226 ⇔ 240	Rosa		
241 ⇔ 255	Kirsch-Rosé		

Kanal	Funktion	Wert	Prozent/Einstellung
6	Farbtemperatur	000 ⇔ 009	Keine Funktion
		010	1800K
		011 ⇔ 024	1801–2199K
		025	2200K
		026 ⇔ 039	2201–2699K
		040	2700K
		041 ⇔ 054	2701–2999K
		055	3000K
		056 ⇔ 069	3001–3199K
		070	3200K
		071 ⇔ 084	3201–3999K
		085	4000K
		086 ⇔ 099	4001–4499K
		100	4500K
		101 ⇔ 114	4501–4999K
		115	5000K
		116 ⇔ 129	5001–5599K
		130	5600K
		131 ⇔ 144	5601–5999K
		145	6000K
146 ⇔ 159	6001–6499K		
160	6500K		
161 ⇔ 174	6501–6999K		
175	7000K		
176 ⇔ 189	7001–7999K		
190	8000K		
191 ⇔ 204	8001–9999K		
205 ⇔ 255	10000K		
7	Stroboskop	000 ⇔ 009	Keine Funktion
		010 ⇔ 255	Stroboskop, 1–25 Hz
8	Dimmergeschwindigkeit	000 ⇔ 009	Keine Funktion
		010 ⇔ 029	Dimmergeschwindigkeit AUS
		030 ⇔ 069	Dimmergeschwindigkeit 1 (schnellste)
		070 ⇔ 129	Dimmergeschwindigkeit 2
		130 ⇔ 189	Dimmergeschwindigkeit 3
		190 ⇔ 255	Dimmergeschwindigkeit 4 (langsamste)

DE

SOLID (1 Kanäle)

Kanal	Funktion	Wert	Prozent/Einstellung
1	Dimmer	000 ⇔ 255	All LEDs (0–100%)

SPECIAL1 (15 Kanäle)

Kanal	Funktion	Wert	Prozent/Einstellung
1	Dimmer	000 ⇔ 255	0–100%
2	Stroboskop	000 ⇔ 009 010 ⇔ 255	Keine Funktion Stroboskop, 1–25 Hz
3	Dimmergeschwindigkeit	000 ⇔ 009 010 ⇔ 029 030 ⇔ 069 070 ⇔ 129 130 ⇔ 189 190 ⇔ 255	Keine Funktion Dimmergeschwindigkeit AUS Dimmergeschwindigkeit 1 (schnellste) Dimmergeschwindigkeit 2 Dimmergeschwindigkeit 3 Dimmergeschwindigkeit 4 (langsamste)
4	Rot 1	000 ⇔ 255	0–100%
5	Grün 1	000 ⇔ 255	0–100%
6	Blau 1	000 ⇔ 255	0–100%
7	Limette 1	000 ⇔ 255	0–100%
8	Rot 2	000 ⇔ 255	0–100%
9	Grün 2	000 ⇔ 255	0–100%
10	Blau 2	000 ⇔ 255	0–100%
11	Limette 2	000 ⇔ 255	0–100%
12	Rot 3	000 ⇔ 255	0–100%
13	Grün 3	000 ⇔ 255	0–100%
14	Blau 3	000 ⇔ 255	0–100%
15	Limette 3	000 ⇔ 255	0–100%

SPECIAL2 (9 Kanäle)

Kanal	Funktion	Wert	Prozent/Einstellung
1	Dimmer	000 ⇔ 255	0–100%
2	Rot	000 ⇔ 255	0–100%
3	Grün	000 ⇔ 255	0–100%
4	Blau	000 ⇔ 255	0–100%
5	Limette	000 ⇔ 255	0–100%
6	Voreingestellte Farbe	000 ⇔ 010	Keine Funktion
		011 ⇔ 020	Helles Lachsrosa
		021 ⇔ 025	Scharlachrot
		026 ⇔ 030	Feuerrot
		031 ⇔ 045	Dunkles Lachsrosa
		046 ⇔ 050	Abendrot
		051 ⇔ 060	CID (zu Wolfram)
		061 ⇔ 065	Sanft bernsteinfarben
		066 ⇔ 070	Städtisches Natrium
		071 ⇔ 080	LEE-gelb
		081 ⇔ 085	Eis und eine Scheibe
		086 ⇔ 110	Dunkles gelbgrün
		111 ⇔ 120	Türkis
		121 ⇔ 140	Stahlgrün
		141 ⇔ 145	Stahlblau
		146 ⇔ 150	Spezial-Stahlblau
		151 ⇔ 160	Neufarbenes Blau
		161 ⇔ 165	Dunkles Stahlblau
		166 ⇔ 185	Matt-violett
		186 ⇔ 200	Schön und Rosa
201 ⇔ 205	Torheiten Rosa		
206 ⇔ 220	Rauchiges Rosa		
221 ⇔ 225	Fleisch-Rosa		
226 ⇔ 240	Rosa		
241 ⇔ 255	Kirsch-Rosé		

Kanal	Funktion	Wert	Prozent/Einstellung
7	Farbtemperatur	000 ⇔ 009	Keine Funktion
		010	1800K
		011 ⇔ 024	1801–2199K
		025	2200K
		026 ⇔ 039	2201–2699K
		040	2700K
		041 ⇔ 054	2701–2999K
		055	3000K
		056 ⇔ 069	3001–3199K
		070	3200K
		071 ⇔ 084	3201–3999K
		085	4000K
		086 ⇔ 099	4001–4499K
		100	4500K
		101 ⇔ 114	4501–4999K
		115	5000K
		116 ⇔ 129	5001–5599K
		130	5600K
		131 ⇔ 144	5601–5999K
		145	6000K
146 ⇔ 159	6001–6499K		
160	6500K		
161 ⇔ 174	6501–6999K		
175	7000K		
176 ⇔ 189	7001–7999K		
190	8000K		
191 ⇔ 204	8001–9999K		
205 ⇔ 255	10000K		
8	Stroboskop	000 ⇔ 009	Keine Funktion
		010 ⇔ 255	Stroboskop, 1–25 Hz
9	Dimmergeschwindigkeit	000 ⇔ 009	Keine Funktion
		010 ⇔ 029	Dimmergeschwindigkeit AUS
		030 ⇔ 069	Dimmergeschwindigkeit 1 (schnellste)
		070 ⇔ 129	Dimmergeschwindigkeit 2
		130 ⇔ 189	Dimmergeschwindigkeit 3
		190 ⇔ 255	Dimmergeschwindigkeit 4 (langsamste)

Over deze handleiding

De Ilumiline ML Beknopte Handleiding (BH) bevat basisinformatie over het product, zoals montage, menu-opties en DMX-waarden. Download de gebruikershandleiding op www.chauvetprofessional.com voor meer informatie.

Disclaimer

De informatie en specificaties in deze BH kunnen zonder voorafgaande kennisgeving worden gewijzigd.

BEPERKTE GARANTIE

GA NAAR ONZE WEBSITE VOOR REGISTRATIE VAN DE GARANTIE EN DE VOLLEDIGE ALGEMENE VOORWAARDEN.

Voor klanten in de Verenigde Staten en Mexico: www.chauvetlighting.com/warranty-registration.

Voor klanten in het Verenigd Koninkrijk, Ierland, België, Nederland, Luxemburg, Frankrijk en Duitsland: www.chauvetlighting.eu/warranty-registration.

Chauvet garandeert dat dit product bij normaal gebruik vrij zal blijven van defecten in materiaal en vakmanschap, voor de opgegeven periode en onder voorbehoud van de uitzonderingen en beperkingen die zijn uiteengezet in de volledige beperkte garantie op onze website. Deze garantie geldt uitsluitend voor de oorspronkelijke koper van het product en is niet overdraagbaar. Om onder deze garantie rechten uit te oefenen, moet u een aankoopbewijs overleggen in de vorm van een origineel verkoopbewijs van een geautoriseerde dealer, waarop de naam van het product en de aankoopdatum zichtbaar zijn. ER ZIJN GEEN ANDERE EXPLICIETE OF IMPLICIETE GARANTIES. Deze garantie geeft u specifieke wettelijke rechten. Mogelijk heeft u ook andere rechten die van staat tot staat en van land tot land verschillen. Deze garantie is uitsluitend geldig in de Verenigde Staten, het Verenigd Koninkrijk, Ierland, België, Nederland, Luxemburg, Frankrijk, Duitsland en Mexico. Neem contact op met uw lokale verkoper voor garantievoorwaarden in andere landen.

Veiligheidsinstructies

- De armatuur moet zodanig geplaatst worden dat langdurig staren in de armatuur op een afstand van minder dan 3,3 voet (1 m) voorkomen wordt.
- Als de externe flexibele kabel of het snoer van deze armatuur beschadigd is, moet deze worden vervangen door een speciaal snoer of een snoer dat uitsluitend beschikbaar is bij de fabrikant of zijn onderhoudsagent.
- De lichtbron die in deze armatuur omvat is mag alleen vervangen worden door de fabrikant, of diens onderhoudsagent of een soortgelijk erkend persoon.
- De armatuur is uitsluitend bedoeld voor professioneel gebruik.
- Open het product NIET. Het bevat geen te onderhouden onderdelen.
- Om onnodige slijtage te elimineren en zijn levensduur te verlengen, gedurende perioden wanneer het product niet wordt gebruikt, moet u het product van de stroom afsluiten door een aardlekschakelaar om te zetten of door het te ontkoppelen.
- KIJK NIET in de lichtbron wanneer het apparaat is ingeschakeld.
- LET OP: De behuizing van dit product kan heet zijn wanneer het in bedrijf is.
- Monteer dit product op een plek met voldoende ventilatie, ten minste 50 cm van de aangrenzende oppervlakken.
- Plaats geen ontvlambaar materiaal binnen 50 cm van dit product als het in gebruik is of is aangesloten op het stopcontact.
- LET OP: Bij het verplaatsen van het product uit extreme omgevingen, (bijv. koude vrachtwagen naar warme, vochtige balzaal) kan er condensvorming optreden op de elektronica van het product. Om storingen te vermijden moet het product volledig kunnen acclimatiseren aan de omgeving voordat het op stroom wordt aangesloten.
- GEBRUIK een veiligheidskabel bij het boven het hoofd plaatsen van dit product.
- Dit product NIET onderdompelen (IP65). Regelmatig gebruik buitenshuis is prima.
- Gebruik dit product NIET als de behuizing, lenzen of kabels beschadigd lijken.
- Sluit dit product NIET aan op een dimmer of een regelweerstand.
- Sluit dit product UITSLUITEND op een geaard en beveiligd stroomcircuit.
- Stop in het geval van ernstige operationele problemen onmiddellijk met het gebruik.
- Het opstarttemperatuurbereik is van -4 °F tot 113 °F (-20 °C tot 45 °C). Start het product niet buiten dit bereik.
- Het bedrijfstemperatuurbereik is van -40 °F tot 113 °F (-40 °C tot 45 °C). Gebruik het product niet buiten dit bereik.
- Het opslagtemperatuurbereik is van -40 °F tot 167 °F (-40 °C tot 75 °C). Bewaar het product niet buiten dit bereik.

FCC-naleving

Dit apparaat voldoet aan Part 15 Part B van de FCC-regels. Het gebruik is onderworpen aan de volgende twee voorwaarden:

1. Dit apparaat mag geen schadelijke interferentie veroorzaken, en
2. Dit apparaat moet enige ontvangen interferentie accepteren, inclusief interferentie die een ongewenste werking kan veroorzaken.

Eventuele wijzigingen of aanpassingen die niet uitdrukkelijk door de voor naleving verantwoordelijke partij zijn goedgekeurd, kan de bevoegdheid van de gebruiker om de apparatuur te bedienen ongeldig verklaren.

Contact

Van buiten de VS, Verenigd Koninkrijk, Ierland, Benelux, Frankrijk, Duitsland of Mexico kunt u contact opnemen met de distributeur of om ondersteuning vragen dan wel het product retourneren. Raadpleeg [Contact Us](#) aan het einde van deze BH voor contactinformatie.

Wat is inbegrepen

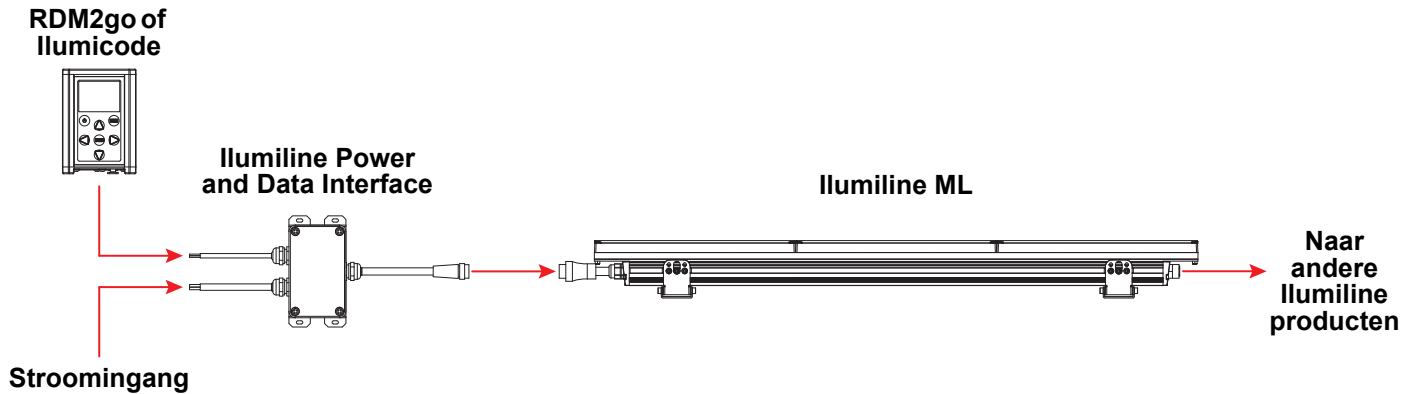
- Ilumiline ML
- Beknopte handleiding

AC-stroom

Dit product heeft een voeding met automatisch bereik die werkt met een ingangsspanning van 100–240 VAC, 50/60 Hz.

Ilumiline Power and Data Interface

De Ilumiline Power and Data Interface (afzonderlijk verkocht) combineert stroom en data in één kabel. Download de beknopte handleiding voor de Ilumiline Power and Data Interface op www.iluminarc.com voor meer informatie.



Power Linking

U kunt tot 15 Ilumiline ML-producten koppelen bij 100 V, 17 bij 120 V, 27 bij 208 V, 30 bij 230 V, 31 bij 240 V, of 31 bij 277 V. Dit aantal niet overschrijden. Propriëtaire IP66 waterdichte kabels kunnen apart aangeschaft worden.



- **Om onnodige slijtage te elimineren en zijn levensduur te verlengen, gedurende perioden wanneer het product niet wordt gebruikt, moet u het product van de stroom afsluiten door een aardlekschakelaar om te zetten of door het te ontkoppelen.**
- **Gebruik alleen propriëtaire IP66 waterdichte kabels en beveilig ongebruikte poorten met bevestigde IP66-afdekkingen.**

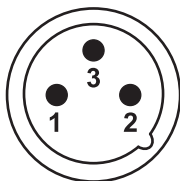
DMX-koppeling

De Ilumiline ML kan met een DMX-controller werken met een standaard DMX seriële verbinding. Op www.iluminarc.com is een DMX basishandleiding verkrijgbaar.

DMX-aansluiting

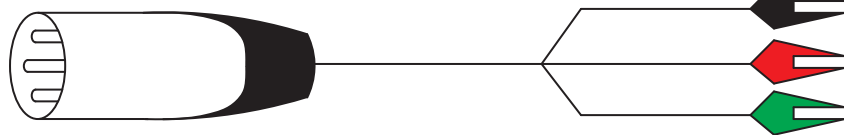
De Ilumiline ML biedt een DMX-512-verbinding met behulp van een blanke IP66-geclassificeerde signaalkabel. Deze kabel is bij levering aangesloten op het product. Zie de gebruikershandleiding om te verbinden en te configureren voor DMX-werking.

DMX-uitgang



1. Aarde
2. Data -
3. Data +

Signaalconnector



1. Aarde (zwarte klem)
2. Data - (groene klem)
3. Data + (rode klem)

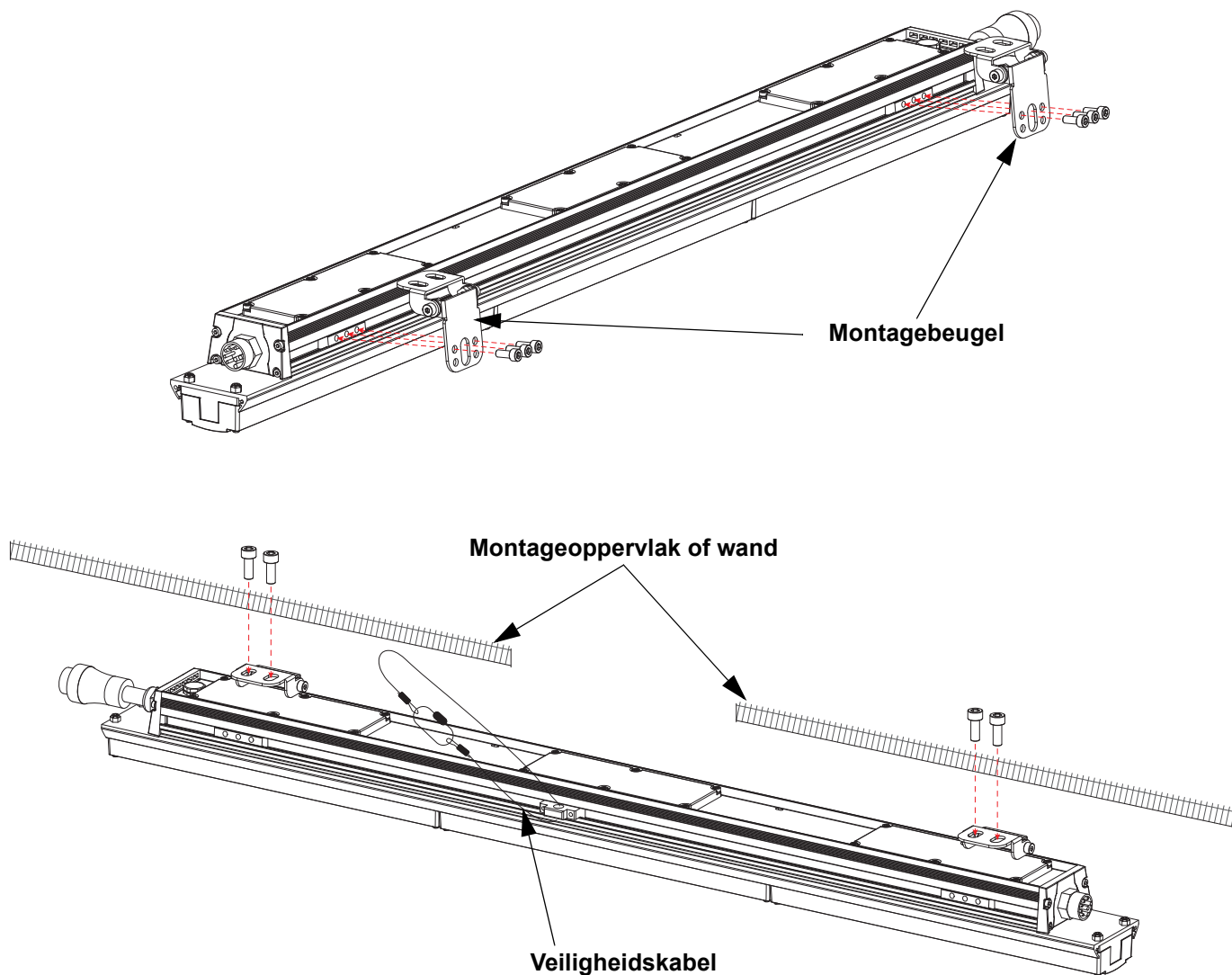
RDM (apparaatbeheer op afstand)

Remote Device Management of RDM (apparaatbeheer op afstand) is een standaard die het voor DMX-apparaten mogelijk maakt om in twee richtingen te communiceren over bestaande DMX-kabels. De Ilumiline ML ondersteunt het RDM-protocol dat zorgt feedback toelaat bij de bewaking van wijzigingen aan de menu map-opties van. Download de gebruikershandleiding op www.chauvetprofessional.com voor meer informatie.

Montage

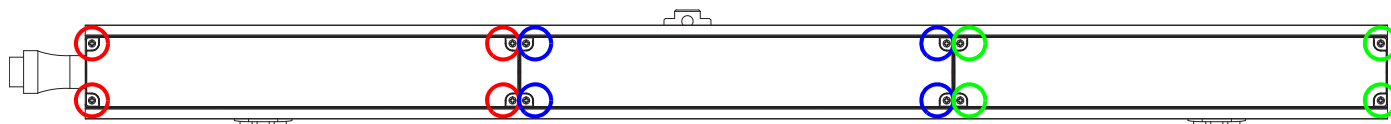
Lees alvorens dit product te monteren alle [Veiligheidsinstructies](#). Gebruik ten minste twee montagepunten per product.

Montagediagram van het product



Straalvormende filters

De Ilumiline ML kan gebruikt worden met de straalvormende filters van medium, breed, heel breed, of asymmetrisch (afzonderlijk verkocht). Om een filter te vervangen, verwijdert u de 4 hieronder aangegeven schroeven voor het gewenste filter.



Menu-map

Raadpleeg de productpagina van Ilumiline ML op www.iluminarc.com voor de nieuwste menukaart.

Het Ilumicode-gedeelte van de RDM2go (van Chauvet Professional) is nodig om het volledige optiemenu te openen. Voor meer informatie downloadt u de RDM2go beknopte handleiding vanaf www.chauvetprofessional.com.

Hoofdniveau	Programmeerniveaus		Beschrijving
STATIC	RED GREEN BLUE COOL SOLID STROBE		000–255 Configureert de statische kleur en het effect
	OFF		
DIMMER	DIM1–4		Dimmer werkt in lineaire modus
			Dimmer werkt in niet-lineaire modus, van snelste (DIM1) tot langzaamste (DIM4)
CALIB	WHITE 1–11	RED GREEN BLUE COOL	000–255
	RGBTOW		
PERSON	ARC1		3 kanalen: RGB-besturing
	ARC1+D		4 kanalen: dimmer, RGB-besturing
	ARC2		4 kanalen: RGBL-besturing
	ARC2+D		5 kanalen: dimmer, RGBL-besturing
	ARC FULL		8 kanalen: dimmer, RGB-besturing, vooraf ingestelde kleur, kleurtemperatuur, stroboscoop, dimmersnelheid
	SOLID		1 kanaal: LED-besturing
	SPECIAL1		15 kanalen: dimmer, kleurtemperatuur, dimmersnelheid, RGBL-besturing (3-cel)
	SPECIAL2		9 kanalen: dimmer, RGBL-besturing, vooraf ingestelde kleur, kleurtemperatuur, kleurtemperatuur, dimmersnelheid
DMX	001–512		Selecteert het start-adres (hoogste kanaal beperkt tot de gekozen persoonlijkheid)
UC-CALIB	RED GREEN BLUE	000–255	Universele kleurkalibratie
SETTINGS	COLOR	OFF	Maximale output, ongebalanceerd wit
		RGBTOW	De witte output wordt bepaald door de CALIB > RGBTOW -instellingen
		UC	De uitvoer komt overeen met die van de vorige versies van het product
	RESET	NO YES	Herstellen naar de fabrieksstandaard

DMX-waarden

ARC1 (3 kanalen)

Kanaal	Functie	Waarde	Percentage/Instelling
1	Rood	000 ⇔ 255	0–100%
2	Groen	000 ⇔ 255	0–100%
3	Blauw	000 ⇔ 255	0–100%

ARC1+D (4 kanalen)

Kanaal	Functie	Waarde	Percentage/Instelling
1	Dimmer	000 ⇔ 255	0–100%
2	Rood	000 ⇔ 255	0–100%
3	Groen	000 ⇔ 255	0–100%
4	Blauw	000 ⇔ 255	0–100%

ARC2 (4 kanalen)

Kanaal	Functie	Waarde	Percentage/Instelling
1	Rood	000 ⇔ 255	0–100%
2	Groen	000 ⇔ 255	0–100%
3	Blauw	000 ⇔ 255	0–100%
4	Limoen	000 ⇔ 255	0–100%

ARC2+D (5 kanalen)

Kanaal	Functie	Waarde	Percentage/Instelling
1	Dimmer	000 ⇔ 255	0–100%
2	Rood	000 ⇔ 255	0–100%
3	Groen	000 ⇔ 255	0–100%
4	Blauw	000 ⇔ 255	0–100%
5	Limoen	000 ⇔ 255	0–100%

ARC FULL (8 kanalen)

Kanaal	Functie	Waarde	Percentage/Instelling
1	Dimmer	000 ⇔ 255	0–100%
2	Rood	000 ⇔ 255	0–100%
3	Groen	000 ⇔ 255	0–100%
4	Blauw	000 ⇔ 255	0–100%
5	Vooraf ingestelde kleur	000 ⇔ 010	Geen functie
		011 ⇔ 020	Licht zalmroze
		021 ⇔ 025	Scharlakenrood
		026 ⇔ 030	Vlamrood
		031 ⇔ 045	Donker zalmroze
		046 ⇔ 050	Zonsondergangrood
		051 ⇔ 060	CID (Naar wolfram)
		061 ⇔ 065	Zachtgoud amber
		066 ⇔ 070	Stedelijk natrium
		071 ⇔ 080	Lee-geel
		081 ⇔ 085	Ijs En Een Plak
		086 ⇔ 110	Donkergeelgroen
		111 ⇔ 120	Turquoise
		121 ⇔ 140	Staalgroen
		141 ⇔ 145	Staalblauw
		146 ⇔ 150	Speciaal staalblauw
		151 ⇔ 160	Nieuwe kleur-blauw
		161 ⇔ 165	Donker staalblauw
		166 ⇔ 185	Licht violet
		186 ⇔ 200	Mooi 'n Roze
201 ⇔ 205	Dwaasheden Roze		
206 ⇔ 220	Rokerig roze		
221 ⇔ 225	Vleesroze		
226 ⇔ 240	Roze		
241 ⇔ 255	Kers Roze		

Kanaal	Functie	Waarde	Percentage/Instelling
6	Kleurtemperatuur	000 ⇔ 009	Geen functie
		010	1800K
		011 ⇔ 024	1801–2199K
		025	2200K
		026 ⇔ 039	2201–2699K
		040	2700K
		041 ⇔ 054	2701–2999K
		055	3000K
		056 ⇔ 069	3001–3199K
		070	3200K
		071 ⇔ 084	3201–3999K
		085	4000K
		086 ⇔ 099	4001–4499K
		100	4500K
		101 ⇔ 114	4501–4999K
		115	5000K
		116 ⇔ 129	5001–5599K
		130	5600K
		131 ⇔ 144	5601–5999K
		145	6000K
146 ⇔ 159	6001–6499K		
160	6500K		
161 ⇔ 174	6501–6999K		
175	7000K		
176 ⇔ 189	7001–7999K		
190	8000K		
191 ⇔ 204	8001–9999K		
205 ⇔ 255	10000K		
7	Stroboscoop	000 ⇔ 009	Geen functie
		010 ⇔ 255	Stroboscoop, 1–25 Hz
8	Dimmer Speed	000 ⇔ 009	Geen functie
		010 ⇔ 029	Dimmersnelheid UIT
		030 ⇔ 069	Dimmersnelheid 1 (snel)
		070 ⇔ 129	Dimmersnelheid 2
		130 ⇔ 189	Dimmersnelheid 3
		190 ⇔ 255	Dimmersnelheid 4 (langzaam)

SOLID (1 kanalen)

Kanaal	Functie	Waarde	Percentage/Instelling
1	Dimmer	000 ⇔ 255	All LEDs (0–100%)

SPECIAL1 (15 kanalen)

Kanaal	Functie	Waarde	Percentage/Instelling
1	Dimmer	000 ⇔ 255	0–100%
2	Stroboscoop	000 ⇔ 009 010 ⇔ 255	Geen functie Stroboscoop, 1–25 Hz
3	Dimmer Speed	000 ⇔ 009 010 ⇔ 029 030 ⇔ 069 070 ⇔ 129 130 ⇔ 189 190 ⇔ 255	Geen functie Dimmersnelheid UIT Dimmersnelheid 1 (snel) Dimmersnelheid 2 Dimmersnelheid 3 Dimmersnelheid 4 (langzaam)
4	Rood 1	000 ⇔ 255	0–100%
5	Groen 1	000 ⇔ 255	0–100%
6	Blauw 1	000 ⇔ 255	0–100%
7	Limoen 1	000 ⇔ 255	0–100%
8	Rood 2	000 ⇔ 255	0–100%
9	Groen 2	000 ⇔ 255	0–100%
10	Blauw 2	000 ⇔ 255	0–100%
11	Limoen 2	000 ⇔ 255	0–100%
12	Rood 3	000 ⇔ 255	0–100%
13	Groen 3	000 ⇔ 255	0–100%
14	Blauw 3	000 ⇔ 255	0–100%
15	Limoen 3	000 ⇔ 255	0–100%

SPECIAL2 (9 kanalen)

Kanaal	Functie	Waarde	Percentage/Instelling
1	Dimmer	000 ⇔ 255	0–100%
2	Rood	000 ⇔ 255	0–100%
3	Groen	000 ⇔ 255	0–100%
4	Blauw	000 ⇔ 255	0–100%
5	Limoen	000 ⇔ 255	0–100%
6	Vooraf ingestelde kleur	000 ⇔ 010	Geen functie
		011 ⇔ 020	Licht zalmroze
		021 ⇔ 025	Scharlakenrood
		026 ⇔ 030	Vlamrood
		031 ⇔ 045	Donker zalmroze
		046 ⇔ 050	Zonsondergangrood
		051 ⇔ 060	CID (Naar wolfram)
		061 ⇔ 065	Zachtgoud amber
		066 ⇔ 070	Stedelijk natrium
		071 ⇔ 080	LEE-geel
		081 ⇔ 085	Ijs En Een Plak
		086 ⇔ 110	Donkergeelgroen
		111 ⇔ 120	Turquoise
		121 ⇔ 140	Staalgroen
		141 ⇔ 145	Staalblauw
		146 ⇔ 150	Speciaal staalblauw
		151 ⇔ 160	Nieuwe kleur-blauw
		161 ⇔ 165	Donker staalblauw
		166 ⇔ 185	Licht violet
		186 ⇔ 200	Mooi 'n Roze
201 ⇔ 205	Dwaasheden Roze		
206 ⇔ 220	Rokerig roze		
221 ⇔ 225	Vleesroze		
226 ⇔ 240	Roze		
241 ⇔ 255	Kers Roze		

Kanaal	Functie	Waarde	Percentage/Instelling
7	Kleurtemperatuur	000 ⇔ 009	Geen functie
		010	1800K
		011 ⇔ 024	1801–2199K
		025	2200K
		026 ⇔ 039	2201–2699K
		040	2700K
		041 ⇔ 054	2701–2999K
		055	3000K
		056 ⇔ 069	3001–3199K
		070	3200K
		071 ⇔ 084	3201–3999K
		085	4000K
		086 ⇔ 099	4001–4499K
		100	4500K
		101 ⇔ 114	4501–4999K
		115	5000K
		116 ⇔ 129	5001–5599K
		130	5600K
		131 ⇔ 144	5601–5999K
		145	6000K
146 ⇔ 159	6001–6499K		
160	6500K		
161 ⇔ 174	6501–6999K		
175	7000K		
176 ⇔ 189	7001–7999K		
190	8000K		
191 ⇔ 204	8001–9999K		
205 ⇔ 255	10000K		
8	Stroboscoop	000 ⇔ 009	Geen functie
		010 ⇔ 255	Stroboscoop, 1–25 Hz
9	Dimmer Speed	000 ⇔ 009	Geen functie
		010 ⇔ 029	Dimmersnelheid UIT
		030 ⇔ 069	Dimmersnelheid 1 (snel)
		070 ⇔ 129	Dimmersnelheid 2
		130 ⇔ 189	Dimmersnelheid 3
190 ⇔ 255	Dimmersnelheid 4 (langzaam)		

Contact Us

General Information	Technical Support
World Headquarters	
Address: 5200 NW 108th Ave. Sunrise, FL 33351 Voice: (954) 577-4455 Fax: (954) 929-5560 Toll Free: (800) 762-1084	Voice: (844) 393-7575 Fax: (954) 756-8015 Email: support@iluminarc.com Website: www.iluminarc.com
U.K.	
Address: Unit 1C Brookhill Road Industrial Estate Pinxton, Nottingham, UK NG16 6NT Voice: +44 (0) 1773 511115 Fax: +44 (0) 1773 511110	Email: UKtech@chauvetlighting.eu Website: www.iluminarc.com
Benelux	
Address: Stokstraat 18 9770 Kruishoutem Belgium Voice: +32 9 388 93 97	Email: BNLtech@chauvetlighting.eu Website: www.iluminarc.com
France	
Address: 3, Rue Ampère 91380 Chilly-Mazarin France Voice: +33 1 78 85 33 59	Email: FRtech@chauvetlighting.fr Website: www.iluminarc.com
Germany	
Address: Bruno-Bürgel-Str. 11 28759 Bremen Germany Voice: +49 421 62 60 20	Email: DEtech@chauvetlighting.de Website: www.iluminarc.com
Mexico	
Address: Av. de las Partidas 34 - 3B (Entrance by Calle 2) Zona Industrial Lerma Lerma, Edo. de México, CP 52000 Voice: +52 (728) 690-2010	Email: servicio@chauvet.com.mx Website: www.iluminarc.com

Visit the applicable website above to verify our contact information and instructions to request support. Outside the U.S., U.K., Ireland, Mexico, France, Germany, or Benelux, contact the dealer of record.



UL 1598
CSA C22.2 No. 250
E115166



RoHS

