

Technische Informationen  
*Architects and engineers  
specifications*

**PCL 1245**  
**PCL 1415**  
**PCL 1240T**  
**PCL 1225T**  
**PCL 1125T**  
PARAMUS Contractor Line

## BESCHREIBUNG

Die Endstufen der PCL-Serie vereinen überragende Audio Performance mit höchster Zuverlässigkeit und Betriebssicherheit.

Zahlreiche Schutzschaltungen, die für jeden Kanal individuell vorhanden sind, schützen nicht nur die Endstufen, sondern auch die angeschlossenen Lautsprecher.

Zu diesen Protections gehören dynamische Audio-Limiter, Einschalt- und Kurzschlußstrombegrenzung und Temperaturüberwachung der Endstufenblöcke.

Zur Unterdrückung von tieffrequenten Signalen sind alle Endstufen der PCL-Serie mit verschiedenen Hochpassfiltern ausgestattet, deren Trennfrequenz über Schalter gewählt werden kann.

Die thermische Stabilität wird durch stufenlose Hochleistungslüfter mit niedrigem Geräuschpegel gewährleistet. Die Luftführung ist Front-to-Rear, was den problemlosen Betrieb in grossen und schmalen Endstufenracks ermöglicht.

Durch grosszügig dimensionierte Netzteile mit streuarmlen Ringkerntransformatoren wird ein grosser Headroom, weit oberhalb der ausgewiesenen Nennleistung, erzielt. Hochwertige Schraubsteckverbinder, die vor unbeabsichtigtem Entfernen geschützt werden können, garantieren eine sichere Verbindung von Signal- und Lautsprecherleitungen.

Modelle, die mit Hochleistungs-Ausgangstransformatoren bestückt sind, stellen zusätzlich zu den niederohmigen Ausgängen, die Lautsprecherausgänge erdfrei, für 50V, 70V und 100V Installationen zur Verfügung.

Zum Schutz vor zu hoher Spannung am Lautsprecherausgang sind diese Geräte zusätzlich mit Spannungslimitern ausgestattet.

## DESCRIPTION

The DYNACORD PCL-Series power amp line combines outstanding audio performance, exceptional reliability and secure operational safety in a compact 2RU chassis design.

All models in the PCL-Series provide several protection circuits which not only prevent the power amplifier itself but also the connected loudspeaker systems from being damaged. These protections include Dynamic Audio Limiters, Inrush Current Limiter, Short Circuit Protection and Thermal Overload Protection.

All PCL-Series power amps feature different hi-pass filters with switch selectable cut-off frequency to attenuate unwanted low-frequency signals.

Infinitely variable low-noise high performance fans guarantee absolute thermal stability while keeping fan noise to a minimum. Direct "flow-thru" chassis design allows for a smooth flow of air from front-to-rear, which allows trouble-free operation even in smaller amp-racks.

Compact high density power supply units with low-leakage toroidal transformers provide extensive headroom far above the listed power rating. Premium phoenix style screw-lock connectors prevent accidental disconnection resulting in a more secure connection of audio signal and speaker cables.

All PCL-Series "T" version models are equipped with high performance output transformers also provide floating outputs for 50V, 70V and 100V installations. These models also provide voltage limiters to protect the loudspeaker outputs against overvoltage.

# SPECIFICATIONS

	PCL 1245			PCL 1415			PCL 1240T			PCL 1225T			PCL 1125T			
	8Ω	4Ω		8Ω	4Ω		8Ω	4Ω	100V	70V	50V	8Ω	4Ω	100V	70V	50V
<b>Load Impedance</b>	300W	480W		100W	160W		215W	430W	430W	430W	430W	135W	270W	270W	270W	270W
<b>Maximum midband output power</b>	225W	450W		75W	150W		200W	400W	400W	400W	400W	125W	250W	250W	250W	250W
<b>Rated output power</b> (*rated load) THD<0.2%, 20Hz ... 20kHz	280W	560W		120W	200W		260W	520W	520W	500W	480W	160W	320W	300W	290W	290W
<b>Max. single channel output power</b> Dynamic-Headroom, IHF-A	900W	-		315W	-		860W	-	-	-	-	540W	-	-	-	-
<b>Maximum bridged output power</b> THD=1%, 1kHz	44.7V			32.1V			44.7V		117V	82V	59V	35.4V		117V	82V	59V
<b>Maximum RMS voltage swing</b> THD=1%, 1kHz	34.3dB			30dB			34.3dB		42.2dB	39.1dB	36.2dB	32.2dB		42.2dB	39.1dB	36.2dB
<b>Voltage gain</b> at 1kHz	28V/μs			16V/μs			25V/μs		65V/μs	46V/μs	34V/μs	18V/μs		61V/μs	41V/μs	29V/μs
<b>Slew rate</b> at 1kHz	-	530W		-	385W		-	-	545W	-	-	-		330W	-	170W
<b>Power consumption</b> at % maximum output power, lim. pink	0dBu (775mV)			0dBu (775mV)			0dBu (775mV)		0dBu (775mV)			0dBu (775mV)		0dBu (775mV)		
<b>Input sensitivity</b> at rated output power or voltage, 1kHz	<0.1%			<0.1%			<0.1%		<0.1%			<0.1%		<0.1%		<0.1%
<b>THD at rated output power</b> MBW=80kHz, 1kHz	<0.1%			<0.1%			<0.1%		<0.1%			<0.1%		<0.1%		<0.1%
<b>IMD-SMPTE</b> 60Hz, 7kHz	<0.1%			<0.1%			<0.1%		<0.1%			<0.1%		<0.1%		<0.1%
<b>DIM30</b> 3.15kHz, 15kHz	<-75dB			<-75dB			<-75dB		<-75dB			<-75dB		<-75dB		<-75dB
<b>Crosstalk</b> ref. 1kHz, at 10% rated output power	<10Hz - 40kHz			<10Hz - 40kHz			<10Hz - 40kHz		65Hz - 40kHz			65Hz - 40kHz		65Hz - 40kHz		65Hz - 40kHz
<b>Frequency response</b> -1dB, ref. 1kHz	<10Hz ... >50kHz			<10Hz ... >50kHz			<10Hz ... >50kHz		45Hz ... >20kHz			45Hz ... >20kHz		45Hz ... >20kHz		45Hz ... >20kHz
<b>Power bandwidth</b> THD=1%, ref. 1kHz, half power	>20kΩ			>20kΩ			>20kΩ		>20kΩ			>20kΩ		>20kΩ		>20kΩ
<b>Input impedance</b> 20Hz ... 20kHz, balanced	>250			>250			>250		>250			>250		>250		>250
<b>Damping factor</b> at 100Hz / 1kHz, 4Ω	104dB			101dB			104dB		103dB			103dB		103dB		103dB
<b>Signal to noise ratio</b> A-weighted																
<b>Power requirements</b>	120V, 230 V, 50Hz - 60Hz															
<b>Protection</b>	Audio limiters, high temperature, peak current limiters, turn-on delay															
<b>Cooling</b>	Front-to-rear															
<b>Safety class</b>	I															
<b>Dimensions</b> (W x H x D), mm	16.5kg (36.34lbs)			18kg (39.65lbs)			28kg (57.27lbs)			23.5kg (51.76lbs)			16.5kg (36.34lbs)			
<b>Weight</b>																

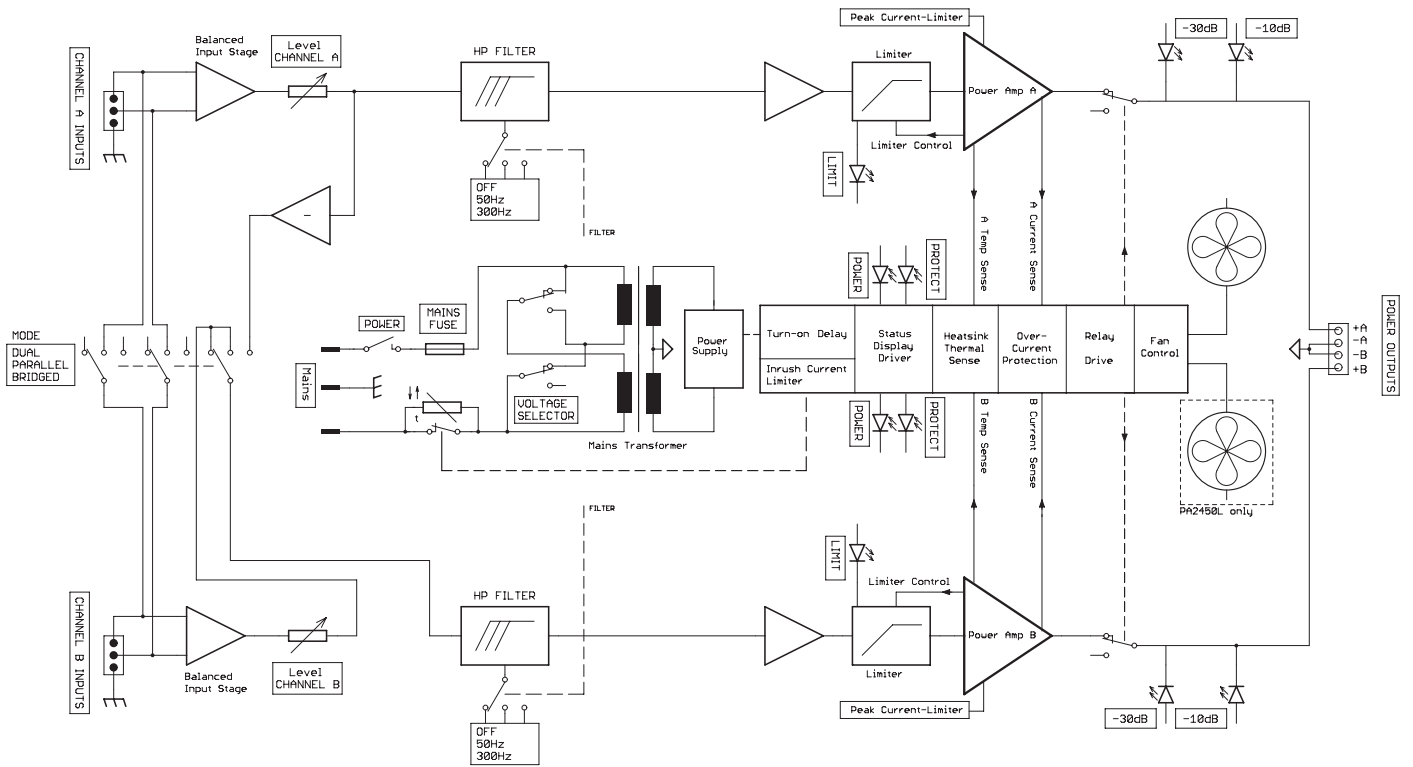
Low impedance outputs: - min. rated load for single channel operation is 4Ω. 2Ω load is not recommended.

- min. rated load for bridged operation is 8Ω. 4Ω load is not recommended.

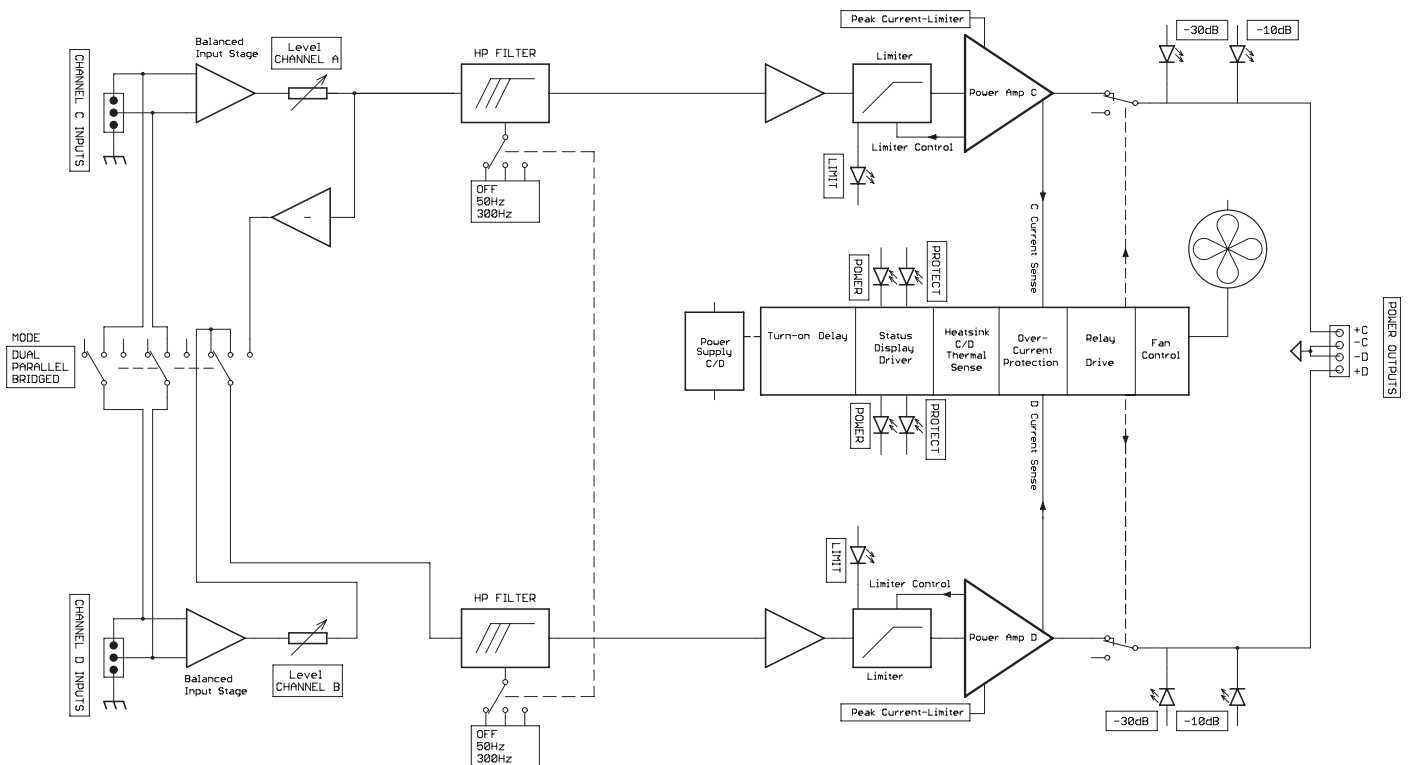
- min. rated load is rated load in column "Rated output power"

Isolated outputs:

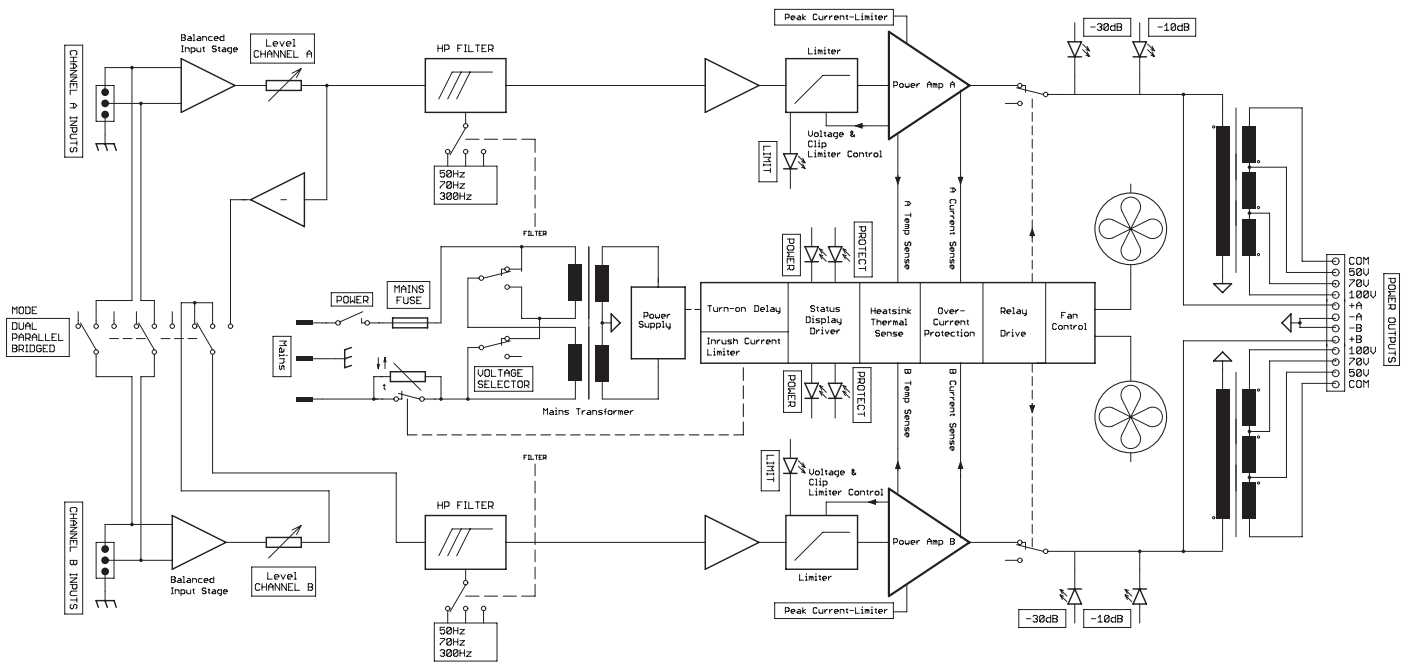
# BLOCK DIAGRAM PCL 1245 / PCL 1415 CH. A/B



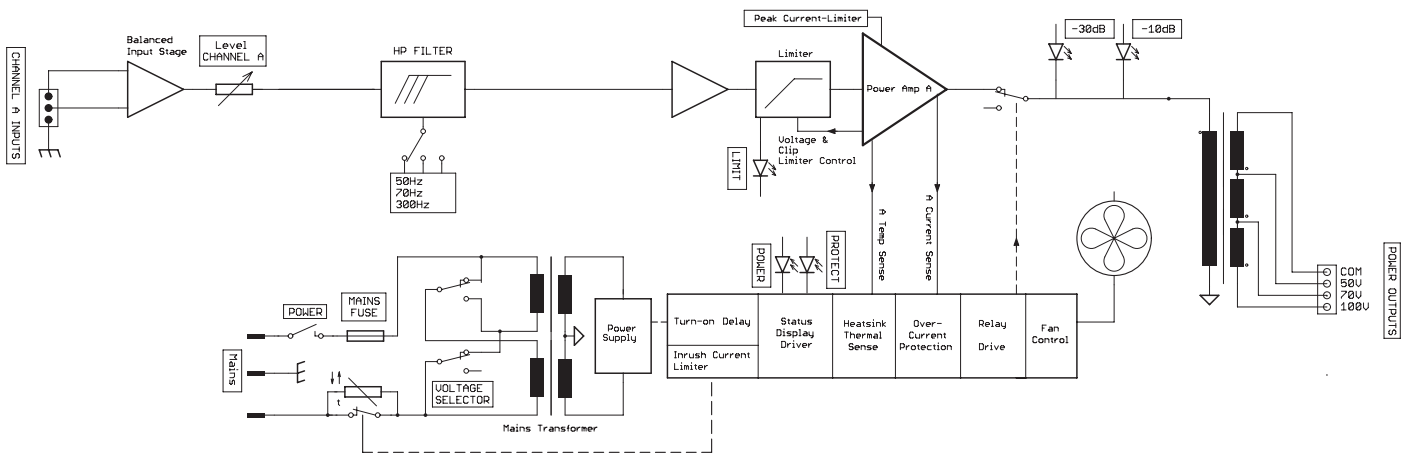
# BLOCK DIAGRAM PCL 1415 CH. C/D



# BLOCK DIAGRAM PCL 1240T / PCL 1225T

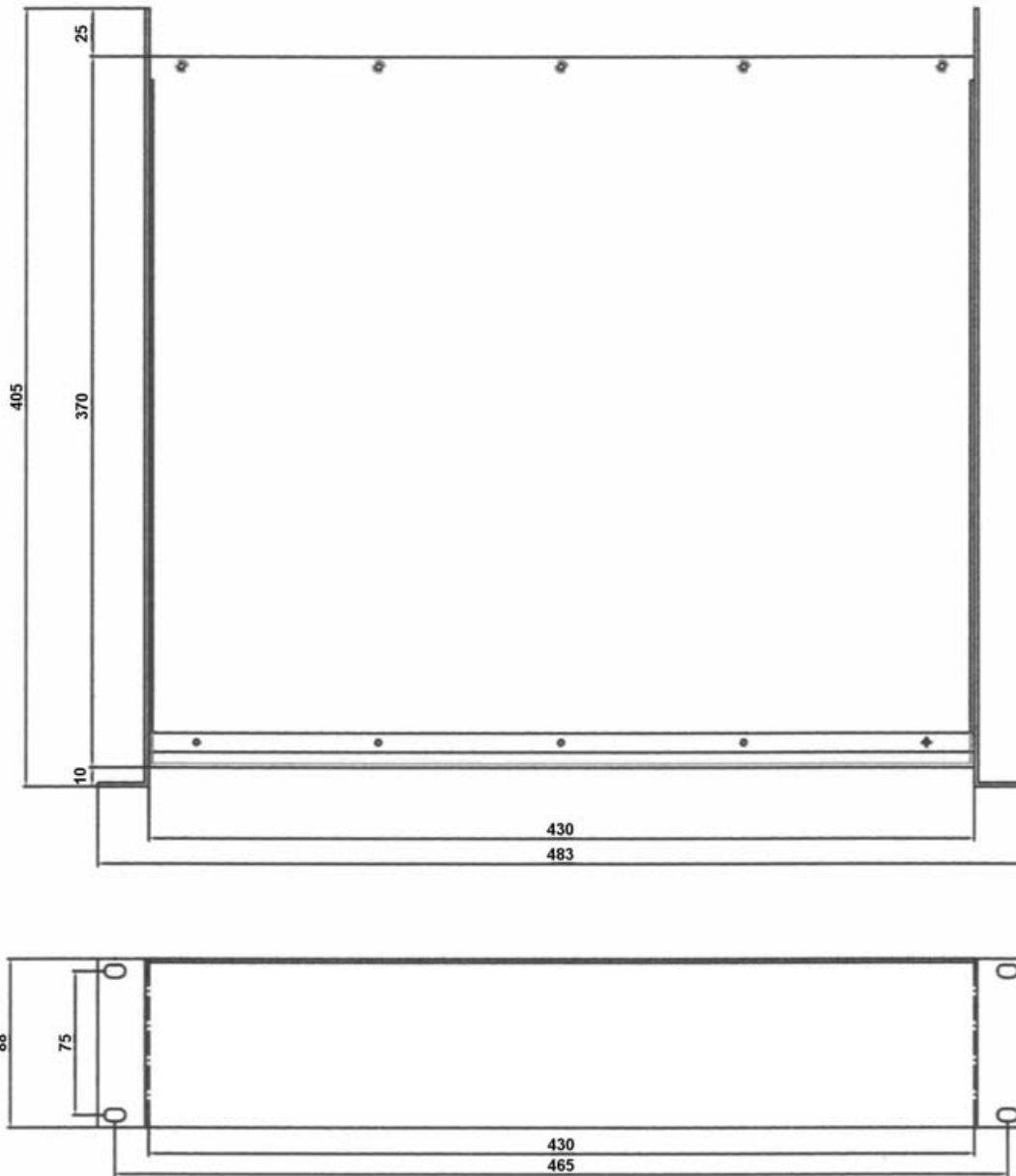


# BLOCK DIAGRAM PCL 1125T



# DIMENSIONS

PCL series amplifier dimensions in mm.



USA Telex Communications Inc., 12000 Portland Ave. South, Burnsville, MN 55337, Phone: +1 952-884-4051, FAX: +1 952-884-0043  
Germany EVI AUDIO GmbH, Hirschberger Ring 45, D 94315, Straubing, Germany Phone: 49 9421-706 0, FAX: 49 9421-706 265

Subject to change without prior notice.

Printed in Germany

10/01/2006 /

[www.dynacord.de](http://www.dynacord.de)