

LBC 3011/x1 Altavoces de panel

www.boschsecurity.es



BOSCH

Innovación para tu vida



- ▶ Reproducción de voz y música de alta calidad
- ▶ Sistema bidireccional
- ▶ Ajuste de alimentación sencillo
- ▶ Montaje empotrado en paredes, techos o paneles
- ▶ Cajas de montaje en superficie o empotrado

Los altavoces de pared Bosch y sus carcasas de montaje son ideales para instalaciones de sonido en interiores, como tiendas, grandes almacenes, colegios, oficinas, hoteles y restaurantes. Están fabricados y acabados conforme a las mismas normas de calidad del resto de los sistemas y componentes de megafonía Bosch, lo que garantiza una alta calidad y la compatibilidad con el resto de productos de toda la gama.

Funciones básicas

El panel de 6 W está equipado con un woofer y un tweeter con los que se consigue una reproducción de voz y música de excelente calidad. Están disponibles con o sin control de volumen integral (LBC 3011/51 y LBC 3011/41, respectivamente). La potencia nominal de salida se puede predefinir en completa, media, un cuarto o un octavo (en incrementos de 3 dB) mediante la conexión de la línea de 100 V a las derivaciones primarias adecuadas del transformador de adaptación por medio de un conector atornillado de 2 patillas.

Los paneles de color blanco (RAL 9010) se han modelado por inyección a partir de material ABS biodegradable resistente a golpes (según UL 94V0). Están acabados con un atractiva rejilla metálica perforada.

Los altavoces de panel permiten el montaje empotrado en cavidades rectangulares de paredes, techos y muebles o bien en cajas fabricadas a medida. Es posible montar una tarjeta de supervisión de línea o altavoz opcional en la parte trasera de los paneles. Los altavoces tienen una protección incorporada que garantiza que, en caso de incendio, los daños que se produzcan en ellos no provoquen un fallo en el circuito al que están conectados. De esta forma, se conserva la integridad del sistema y se garantiza que los altavoces situados en otras áreas puedan seguir funcionando para informar de la situación a las personas presentes. El altavoz dispone de un bloque de terminales cerámico, un fusible térmico y cableado resistente a las altas temperaturas con protección térmica.

Certificados y homologaciones

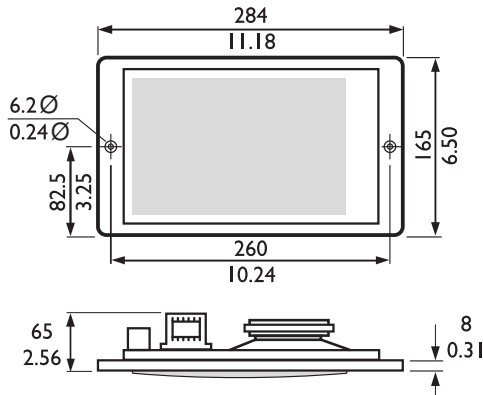
Los altavoces de alarma por voz están diseñados específicamente para su uso en edificios en los que el rendimiento de sistemas para avisos de evacuación

verbales esté regulado por normativas. El altavoz LBC 3011/x1 está diseñado para su uso en sistemas de alarma por voz.

Seguridad	Conforme a EN 60065
Emergencia	Conforme a BS 5839-8
Biodegradable	Conforme a UL 94 V 0

Planificación

LBC 3011/41



Dimensiones en mm (pulg.)

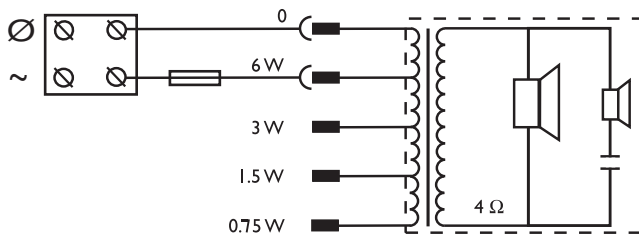


Diagrama de circuitos

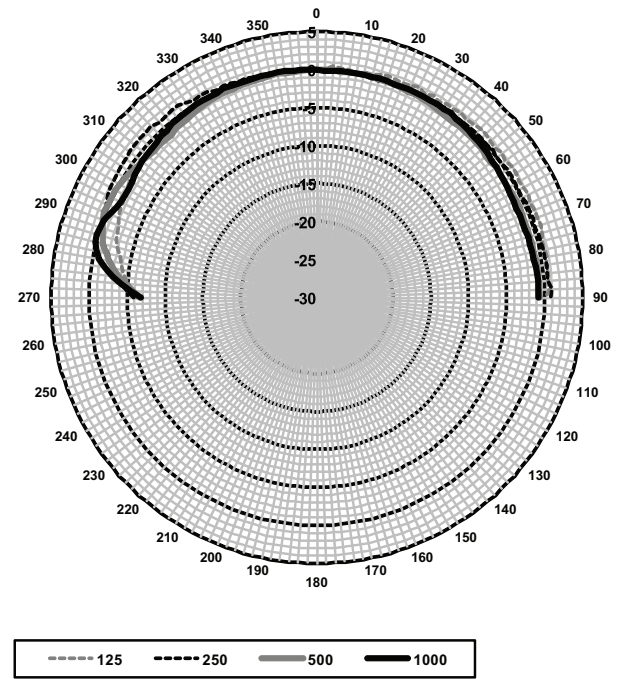
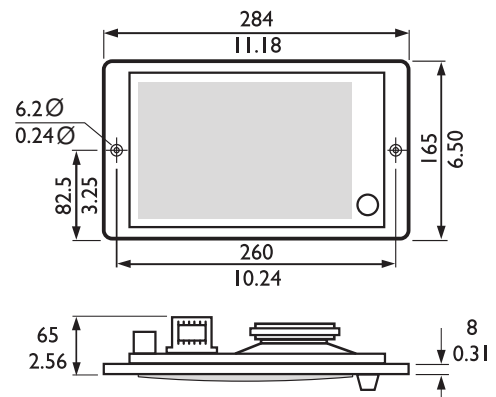


Diagrama polar horizontal (medido con ruido rosa)

LBC 3011/51



Dimensiones en mm (pulg.)

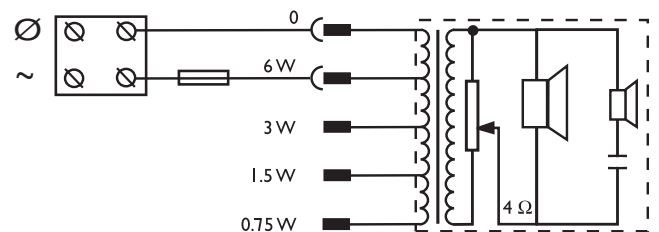


Diagrama de circuitos

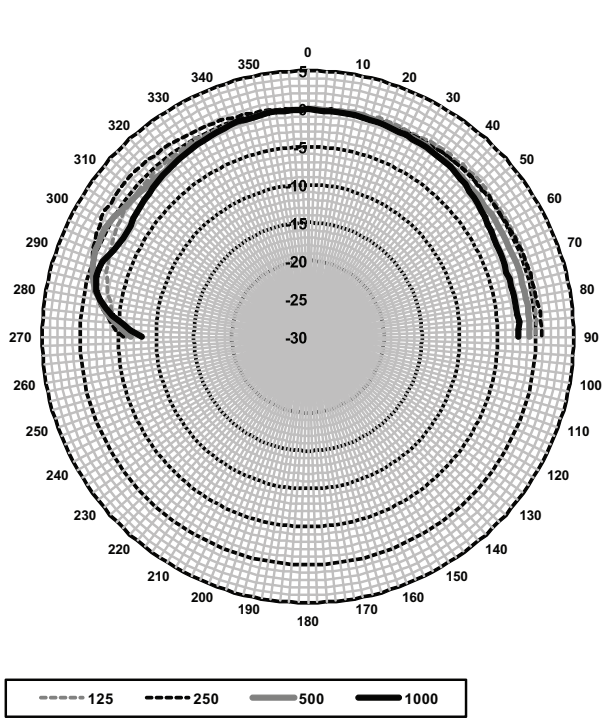


Diagrama polar vertical (medido con ruido rosa)

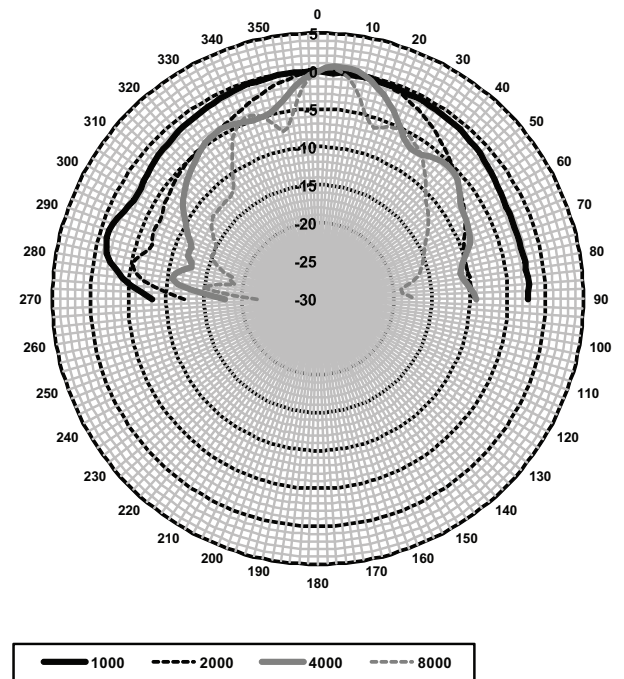


Diagrama polar vertical (medido con ruido rosa)

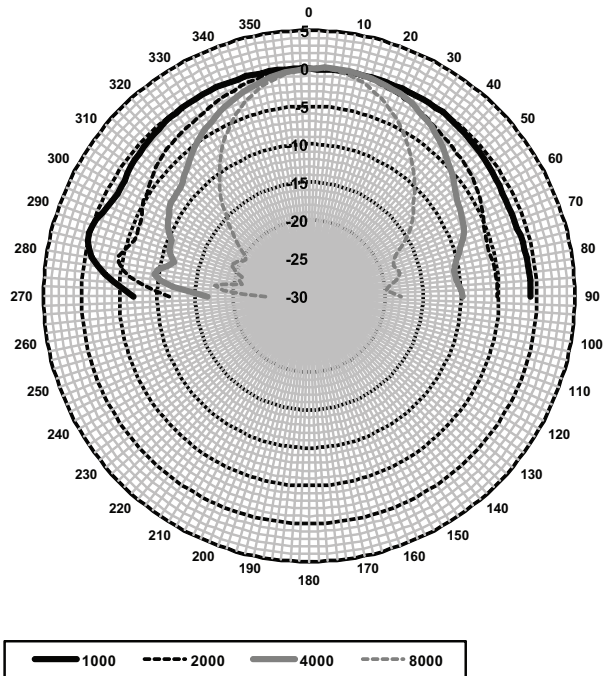
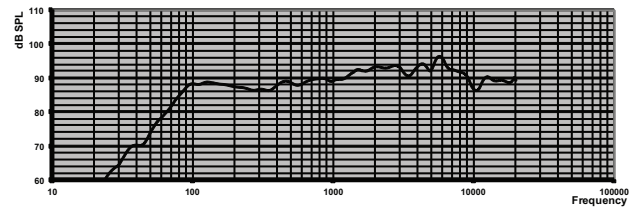


Diagrama polar horizontal (medido con ruido rosa)



Respuesta de frecuencia

Sensibilidad de banda de octavas *

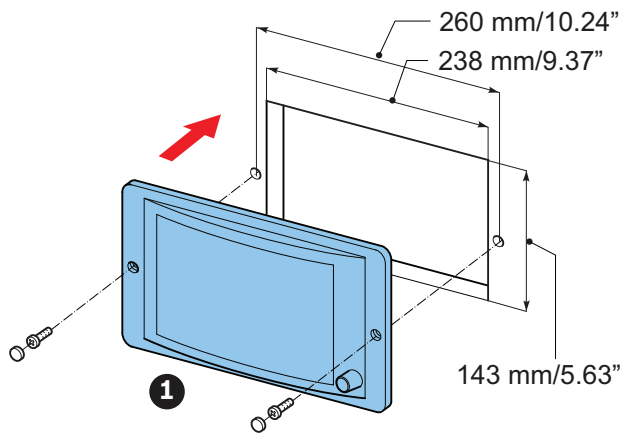
	SPL de octavas 1 W/1 m	Total de SPL de octavas 1 W/1 m	Total de SPL de octavas Pmax/1 m
125 Hz	89	-	-
250 Hz	87,3	-	-
500 Hz	88,2	-	-
1.000 Hz	90	-	-
2.000 Hz	93	-	-
4.000 Hz	93,6	-	-
8.000 Hz	92	-	-
Con ponderación A	-	89,3	96,6
Con ponderación Lin	-	89,9	97,3

Ángulos de apertura de banda de octavas

	Horizontal	Vertical
125 Hz	180	180
250 Hz	180	180
500 Hz	180	180
1.000 Hz	180	180
2.000 Hz	174	130
4.000 Hz	92	82
8.000 Hz	62	64

Rendimiento acústico especificado por octava

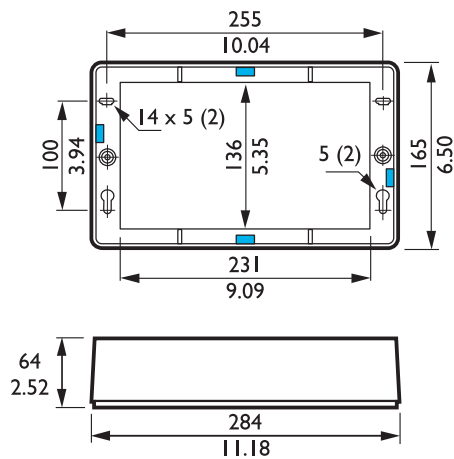
* (Todas las mediciones se realizan con una señal de ruido rosa; los valores se expresan en dB SPL)



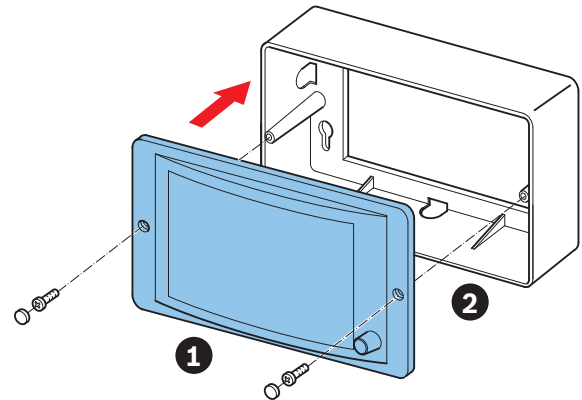
Montaje empotrado en paredes y techo. Dimensiones en mm./pulg. (1) LBC 3011/41 o LBC 3011/51

Hay disponibles dos tipos de cajas para montaje en superficies sólidas o para montaje empotrado en paredes sin cavidades. El modelo LBC 3012/01 incorporar el altavoz de panel para montaje en superficie a modo de unidad independiente.

Caja de montaje en superficie LBC 3012/01

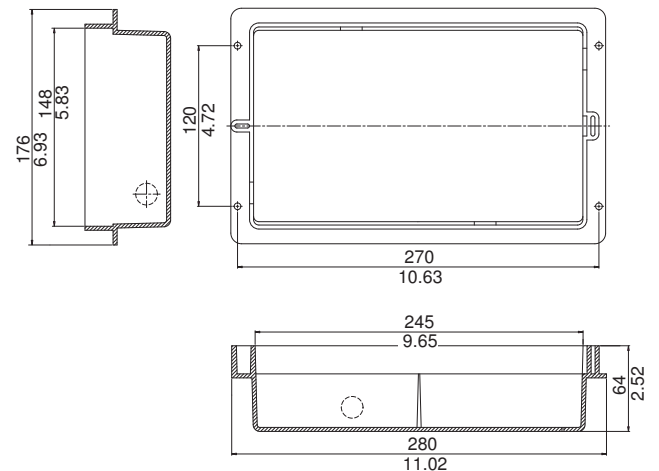


Dimensiones en mm (pulg.) con orificios para piezas extraíbles

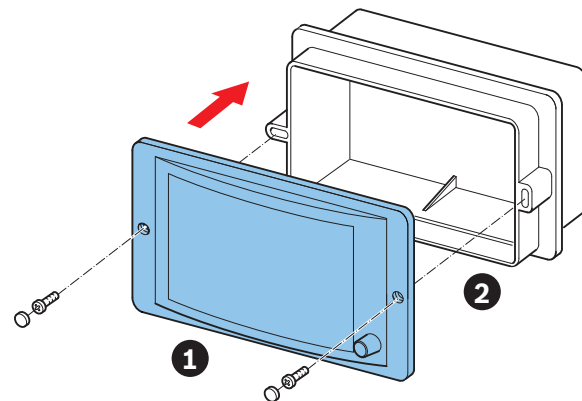


Montaje en superficie. (1) LBC 3011/41 o LBC 3011/51. (2) LBC 3012/01

Caja para montaje empotrado LBC 3013/01



Dimensiones en mm (pulg.)



Montaje empotrado. (1) LBC 3011/41 o LBC 3011/51. (2) LBC 3013/01

Especificaciones técnicas**Especificaciones eléctricas* de LBC 3011/41 y LBC 3011/51**

Potencia máxima	9 W
Potencia nominal (PHC)	6/3/1,5/0,75 W
Nivel de presión sonora a 6 W/1 W (1 kHz a 1 m)	98 dB / 90 dB (SPL)
Rango de frecuencia efectiva (-10 dB)	De 65 Hz a 18 kHz
Ángulo de apertura	1 kHz/4 kHz (-6 dB)
Horizontal	180°/92°
Vertical	180°/82°
Tensión nominal	100 V
Impedancia nominal	1.667 ohmios
Conector	Bloque de terminales de 2 polos con conexiones atornilladas
Calibre de cable aceptable	0,5 – 2,6 mm

* Datos de rendimiento técnico conforme a IEC 60268-5

Especificaciones mecánicas

Dimensiones (Al. x An. x Pr.)	165 x 284 x 59,5 mm 6,49 x 11,18 x 2,34 pulg.
Muesca de montaje (Al. x An.)	143 x 238 mm 5,63 x 9,37 pulg.
Peso	1,2 kg (2,64 libras)
Color	Blanco (RAL 9010)
Tamaño del altavoz	5 cm/10 cm (2 pulg./4 pulg.)
Peso del imán	48 g/150 g (1,7 oz/5,3 oz)

Especificaciones mecánicas del modelo LBC 3012/01

Dimensiones (Al. x An. x Pr.)	165 x 284 x 64 mm 6,49 x 11,18 x 2,52 pulg.
Peso	238 g (8,40 oz)
Color	Blanco (RAL 9010)

Especificaciones mecánicas del modelo LBC 3013/01

Dimensiones (Al. x An. x Pr.)	176 x 280 x 64 mm 6,93 x 11,03 x 2,52 pulg.
Peso	307 g (10,83 oz)
Color	Blanco (RAL 9010)

Especificaciones medioambientales

Temperatura de funcionamiento	De -25 °C a +55 °C (de -13 °F a +131 °F)
Temperatura de almacenamiento	De -40 °C a +70 °C (de -40 °F a +158 °F)
Humedad relativa	< 95%

Información sobre pedidos**LBC 3011/41 Altavoz de panel sin regulador de volumen**

Altavoz de panel de 6 W, frontal en ABS rectangular con rejilla de metal, sistema bidireccional sin control de volumen, blanco RAL 9010.

Número de pedido **LBC3011/41**

LBC 3011/51 Altavoz de panel con regulador de volumen

Altavoz de panel de 6 W, frontal en ABS rectangular con rejilla de metal, sistema bidireccional con control de volumen, blanco RAL 9010.

Número de pedido **LBC3011/51**

Accesorios de hardware**LBC 3012/01 Caja para montaje en superficie**

Caja de montaje en superficie rectangular para altavoz de panel LBC3011/41 o LBC3011/51, material ABS, blanco RAL 9010.

Número de pedido **LBC3012/01**

LBC 3013/01 Caja para montaje empotrado

Carcasa para montaje empotrado rectangular para altavoz de panel LBC3011/41 o LBC3011/51, material ABS, blanco RAL 9010.

Número de pedido **LBC3013/01**

Representada por:

Spain:
Bosch Security Systems, SAU
C/Hermanos García Noblejas, 19
28037 Madrid
Tel.: +34 914 102 011
Fax: +34 914 102 056
es.securitysystems@bosch.com
www.boschsecurity.es

Americas:
Bosch Security Systems, Inc.
130 Perinton Parkway
Fairport, New York, 14450, USA
Phone: +1 800 289 0096
Fax: +1 585 223 9180
security.sales@us.bosch.com
www.boschsecurity.us

America Latina:
Robert Bosch Ltda
Security Systems Division
Via Anhanguera, Km 98
CEP 13065-900
Campinas, Sao Paulo, Brazil
Phone: +55 19 2103 2860
Fax: +55 19 2103 2862
latam.boschsecurity@bosch.com
www.boschsecurity.com