

Altavoces con carcasa

www.boschsecurity.es



BOSCH

Innovación para tu vida



- ▶ Buena inteligibilidad de la voz y reproducción de música ambiental
- ▶ Disponible en blanco o negro
- ▶ Construcción en MDF
- ▶ Con o sin control de volumen integral
- ▶ Cumple las normativas de instalación y seguridad internacionales

El modelo LB1-UW06x-x1 es un altavoz de 6 W de bajo coste para aplicaciones de todo tipo y uso en interiores, con o sin control de volumen. Los orificios del panel posterior permiten montarlos en la pared de forma rápida y sencilla. El frontal en ángulo del altavoz proporciona mejor sonido en el área de audición. La carcasa está disponible en blanco o negro.

doble de su potencia nominal durante cortos períodos. De esta forma, se mejora la fiabilidad en condiciones extremas, lo que aumenta la satisfacción del cliente, prolonga la vida útil y reduce los fallos o el deterioro en el rendimiento.

Seguridad Conforme a EN 60065

Funciones básicas

La robusta y sólida carcasa de fibra de densidad media (MDF) está cubierta por un vinilo duradero y fácil de limpiar en color blanco o negro. El panel frontal en ABS está cubierto por un tejido fino del mismo color. El frontal en ángulo del altavoz proporciona una reproducción de alta frecuencia mejorada en el área de audición.

El altavoz está disponible con o sin control de volumen.

Región	Certificación
Europa	CE

Planificación

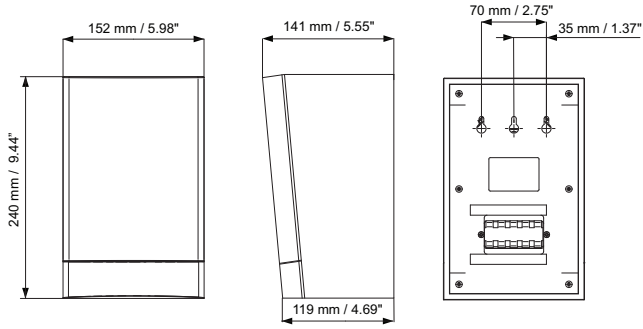
Se proporcionan tres orificios en el panel posterior para la instalación en la pared de forma rápida y sencilla.

En el panel posterior hay un práctico bloque de terminales de 4 polos (doble cinco pole) que es fácil de utilizar para el cableado in situ. El bloque de terminales está preparado para una derivación de alimentación en el transformador de adaptación de 70 V/100 V de la carcasa. Permite seleccionar entre potencia nominal máxima, media potencia o un cuarto de potencia (half-power, un cuarto de potencia o un octavo de potencia radiation) (en incrementos de 3 dB).

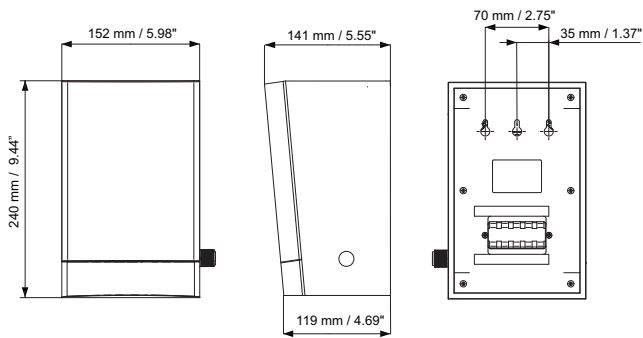
Certificados y homologaciones

Garantía de calidad

Todos los altavoces de Bosch están diseñados para resistir 100 horas de funcionamiento a potencia nominal según los estándares de capacidad de gestión de potencia (PHC) IEC 268-5. Bosch ha desarrollado también la prueba de realimentación acústica simulada (SAFE, del inglés Simulated Acoustical Feedback Exposure) para demostrar que pueden soportar el



Dimensiones del LB1-UW06-x1



Dimensiones del LB1-UW06Vx1

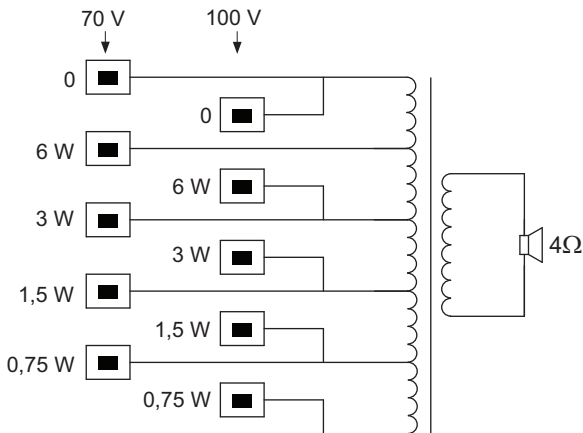


Diagrama de circuitos del LB1-UW06-x1

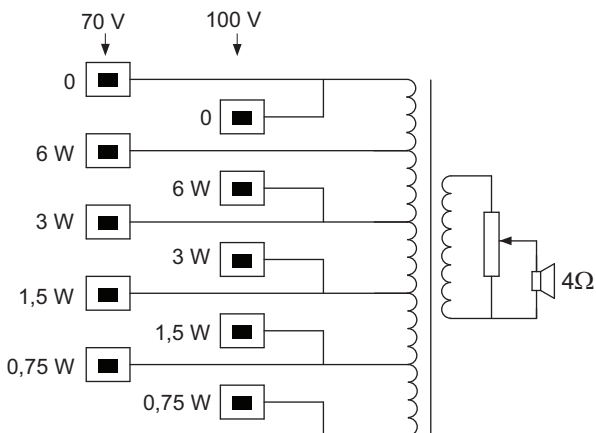
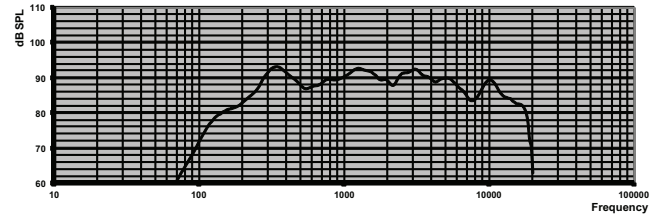
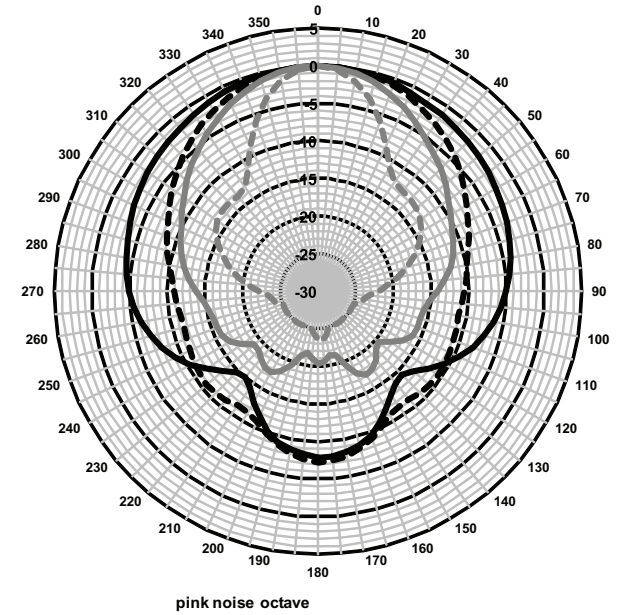


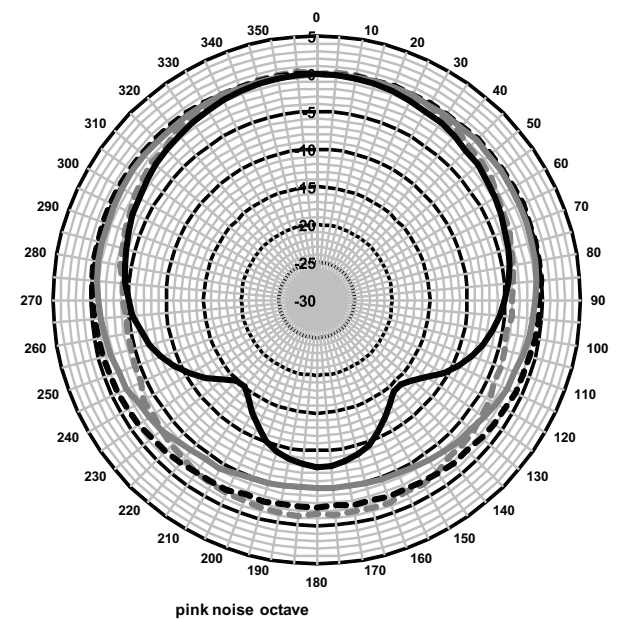
Diagrama de circuitos del LB1-UW06Vx1



Respuesta de frecuencia



pink noise octave



pink noise octave

Diagrama polar (medido con ruido rosa)

Sensibilidad de banda de octavas*

	SPL de octavas 1 W/1 m	Total de SPL de octavas 1 W/1 m	Total de SPL de octavas Pmax/1 m
125 Hz	78,8	-	-
250 Hz	90,5	-	-
500 Hz	90	-	-
1000 Hz	91,3	-	-
2000 Hz	90,8	-	-
4000 Hz	91,5	-	-
8000 Hz	89,1	-	-
Con ponderación A	-	87,8	94,9
Con ponderación Lin	-	88,6	95,9

Ángulos de apertura de banda de octavas

	Horizontal	Vertical
125 Hz	360	-
250 Hz	360	-
500 Hz	360	-
1000 Hz	195	-
2000 Hz	106	-
4000 Hz	82	-
8000 Hz	40	-

Rendimiento acústico especificado por octava

* (Todas las mediciones se realizan con una señal de ruido rosa; los valores se expresan en dB SPL)

Especificaciones técnicas

Especificaciones eléctricas*

Potencia máxima	9 W
Potencia nominal	6/3/1,5/0,75 W
Nivel de presión sonora a 6 W/1 W (1 kHz a 1 m)	99 dB/91 dB (SPL)
Nivel de presión sonora a 6 W/1 W (4 kHz a 1 m)	100 dB/92 dB (SPL)
Rango de frecuencia efectiva	De 185 Hz a 17 kHz (-10 dB)
Ángulo de apertura	1 kHz/4 kHz (-6 dB)
Horizontal	195°/82°
Vertical	N/D
Tensión de entrada nominal	70 V/100 V

Impedancia nominal	835/1667 ohmios
Conector	Bloque de terminales tipo Push de 2 x 5 patillas

* Datos de rendimiento técnico conforme a IEC 60268-5

Especificaciones mecánicas

Dimensiones (Al. x An. x Pr.)	240 x 151 x 141/119 mm (9,4 x 5,9 x 5,6/4,7 pulg.)
Peso	1,49 kg (3,28 lb)
Color	Negro (D1) o blanco (L1)
carcasa/tejido (D1)	Corresponde a RAL 9004/ RAL 9004
carcasa/tejido (L1)	Corresponde a RAL 9010/ RAL 7044

Especificaciones medioambientales

Temperatura de funcionamiento	De -25 °C a +55 °C (de -13 °F a +131 °F)
Temperatura de almacenamiento	De -40 °C a +70 °C (de -40 °F a +158 °F)
Humedad relativa	<95%

Información sobre pedidos

Altavoz con carcasa

Altavoz con carcasa de 6 W, carcasa de MDF con frontales de tejido fino, acabado en negro, con 3 orificios para montaje en pared.

Número de pedido **LB1-UW06-D1**

Altavoz con carcasa

Altavoz con carcasa de 6 W, carcasa de MDF con frontales de tejido fino, acabado en blanco, con 3 orificios para montaje en pared.

Número de pedido **LB1-UW06-L1**

Altavoz con carcasa con control de volumen

Altavoz con carcasa de 6 W con control de volumen, carcasa de MDF con frontales de tejido fino, acabado en negro, con 3 orificios para montaje en pared.

Número de pedido **LB1-UW06V-D1**

Altavoz con carcasa con control de volumen

Altavoz con carcasa de 6 W con control de volumen, carcasa de MDF con frontales de tejido fino, acabado en blanco, con 3 orificios para montaje en pared.

Número de pedido **LB1-UW06V-L1**

Representada por:

Spain:
Bosch Security Systems, SAU
C/Hermanos García Noblejas, 19
28037 Madrid
Tel.: +34 914 102 011
Fax: +34 914 102 056
es.securitysystems@bosch.com
www.boschsecurity.es

Americas:
Bosch Security Systems, Inc.
130 Perinton Parkway
Fairport, New York, 14450, USA
Phone: +1 800 289 0096
Fax: +1 585 223 9180
security.sales@us.bosch.com
www.boschsecurity.us

America Latina:
Robert Bosch Ltda
Security Systems Division
Via Anhanguera, Km 98
CEP 13065-900
Campinas, Sao Paulo, Brazil
Phone: +55 19 2103 2860
Fax: +55 19 2103 2862
latam.boschsecurity@bosch.com
www.boschsecurity.com