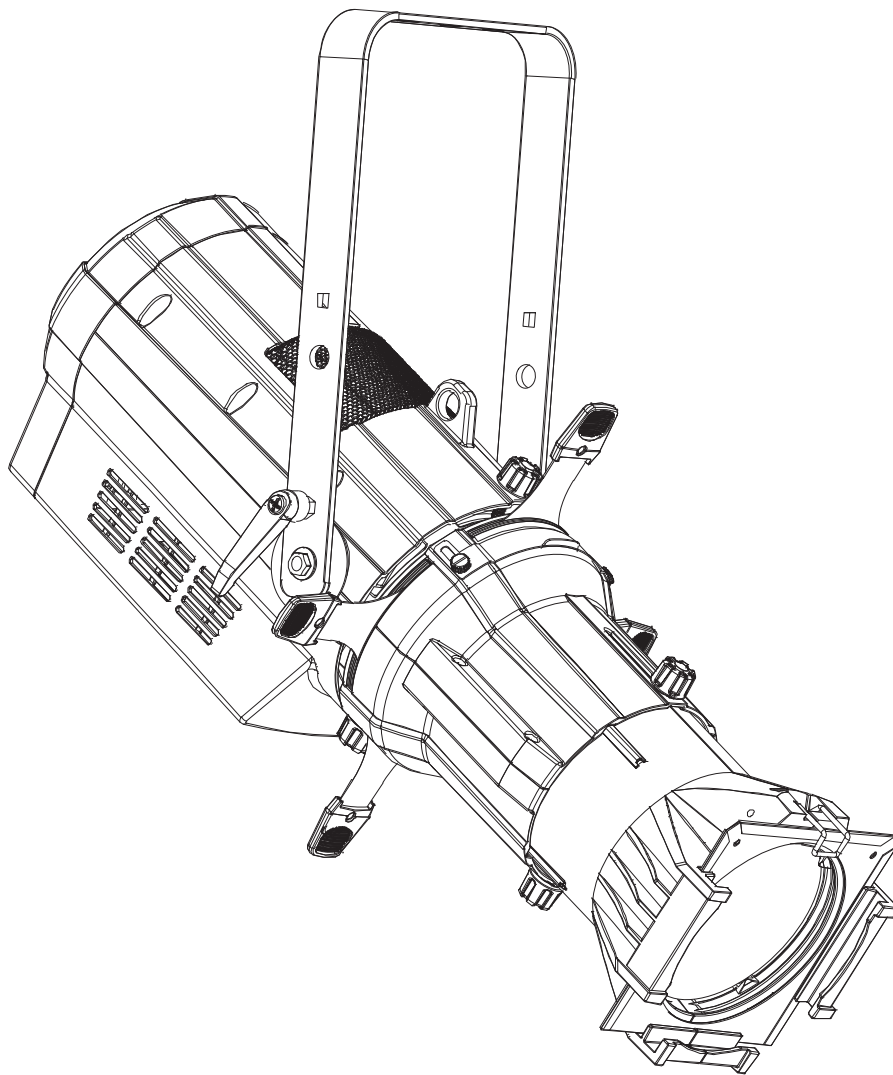


Ovation

E-930VW

Quick Reference Guide

English	EN
Español	ES
Français	FR
Nederlands	NL



About This Guide

The Ovation E-930VW Quick Reference Guide (QRG) has basic product information such as connection, mounting, menu options, and DMX values. Download the User Manual from www.chauvetprofessional.com for more details.

Disclaimer

The information and specifications contained in this QRG are subject to change without notice.

LIMITED WARRANTY

FOR WARRANTY REGISTRATION AND COMPLETE TERMS AND CONDITIONS PLEASE VISIT OUR WEBSITE.

For Customers in the United States and Mexico: www.chauvetlighting.com/warranty-registration

For Customers in the United Kingdom, Republic of Ireland, Belgium, the Netherlands, Luxembourg, France, and Germany: www.chauvetlighting.eu/warranty-registration/

Chauvet warrants that this product shall be free from defects in material and workmanship under normal use, for the period specified in and subject to the exclusions and limitations set forth in, the full limited warranty on our website. This warranty extends only to the original purchaser of the product and is not transferable. To exercise rights under this warranty, you must provide proof of purchase in the form of an original sales receipt from an authorized dealer that shows the product name and date of purchase. **THERE ARE NO OTHER EXPRESS OR IMPLIED WARRANTIES.** This warranty gives you specific legal rights. You may also have other rights that vary from state to state and country to country. This warranty is valid only in the United States, United Kingdom, Republic of Ireland, Belgium, the Netherlands, Luxembourg, France, Germany and Mexico. For warranty terms in other countries, please consult your local distributor.

Safety Notes

These Safety Notes include important information about installation, use, and maintenance.

- DO NOT open this product. It contains no user-serviceable parts.
- DO NOT look at the light source when the product is on.
- To eliminate unnecessary wear and improve its lifespan, during periods of non-use completely disconnect the product from power via breaker or by unplugging it.
- CAUTION: When transferring product from extreme temperature environments, (e.g. cold truck to warm humid ballroom) condensation may form on the internal electronics of the product. To avoid causing a failure, allow product to fully acclimate to the surrounding environment before connecting it to power.
- CAUTION: This product's housing may be hot when lights are operating.
- Mount this product in a location with adequate ventilation, at least 20 in (50 cm) from adjacent surfaces.
- DO NOT leave any flammable material within 50 cm of this product while operating or connected to power.
- USE a safety cable when mounting this product overhead.
- DO NOT operate this product outdoors or in any location where dust, excessive heat, water, or humidity may affect it. (IP20)
- DO NOT operate this product if the housing, lenses, or cables appear damaged.
- DO NOT connect this product to a dimmer or rheostat.
- ONLY connect this product to a grounded and protected circuit.
- ONLY use the hanging/mounting bracket or the handles to carry this product.
- In the event of a serious operating problem, stop using immediately.
- The maximum ambient temperature is 113 °F (45 °C). Do not operate this product at higher temperatures.

FCC Compliance

This device complies with Part 15 Part B of the FCC Rules. Operation is subject to the following two conditions:

1. This device may not cause harmful interference, and
2. This device must accept any interference received, including interference that may cause undesired operation.

Any changes or modifications not expressly approved by the party responsible for compliance could void the user's authority to operate the equipment.

Contact

Outside the U.S., United Kingdom, Ireland, Germany, France, Benelux, or Mexico, contact your distributor to request support or return a product. Visit www.chauvetprofessional.com for contact information.

What is Included

- Ovation E-930VW
- Neutrik® powerCON® power cord
- Quick Reference Guide

AC Power

This product has an auto-ranging power supply that can work with an input voltage range of 100–240 VAC, 50/60 Hz.

Power Linking

You can link up to 5 Ovation E-930VW products at 120 V, 9 products at 208 V, or 10 products at 230 V. Never exceed this number. Power linking cords can be purchased separately.

AC Plug

Connection	Wire (U.S.)	Wire (Europe)	Screw Color
AC Live	Black	Brown	Yellow/Brass
AC Neutral	White	Blue	Silver
AC Ground	Green/Yellow	Green/Yellow	Green



To eliminate wear and improve its lifespan, during periods of non-use completely disconnect the product from power via breaker or by unplugging it.

Replacing the Fuse

1. Disconnect this product from power.
2. Using a Phillips #2 head screwdriver, unscrew the fuse holder cap from the housing.
3. Remove blown fuse and replace with a good fuse of the same type and rating.
4. Screw the fuse holder cap back in place and reconnect power.

DMX Linking

The Ovation E-930VW will work with a DMX controller using a 3- or 5-pin DMX data connection. A DMX Primer is available from www.chauvetprofessional.com.

DMX Connection

The Ovation E-930VW uses a 3- or 5-pin DMX data connection for its DMX personalities: **3 Ch**, **5 Ch**, **6 Ch**, **8 Ch**, **11 Ch**, **15 Ch**, and **17 Ch**. See the User Manual for information about connecting and configuring the product for DMX operation.

Master/Slave Connection

The Ovation E-930VW uses the DMX data connection for its Master/Slave mode. See the User Manual for information about connect and configure the product for master/slave operation.

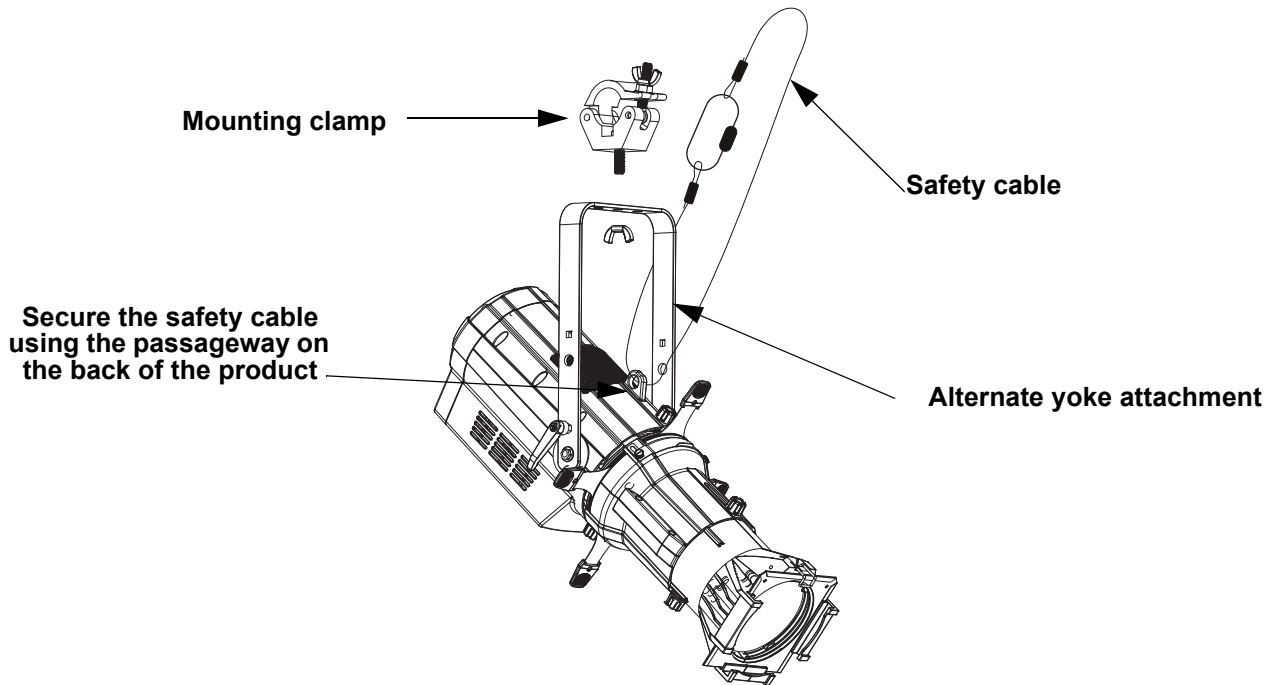
RDM (Remote Device Management)

Remote Device Management, or RDM, is a standard for allowing DMX-enabled devices to communicate bi-directionally along existing DMX cabling. The Ovation E-930VW supports RDM protocol that allows feedback to monitor temperature and changes to **DMX Address**, **DMX Personality**, **Dimmer Mode**, and **LED Frequency** menu options. Download the User Manual from www.chauvetprofessional.com for more details.

Mounting

Before mounting this product, read the [Safety Notes](#). Use at least one mounting point per product. Make sure the mounting clamps are capable of supporting the weight of the product. For our CHAUVET Professional line of mounting clamps, go to <http://trusst.com/products>.

Mounting Diagram



Control Panel Description

Button	Function
<MENU>	Exits from the current menu or function
<ENTER>	Enables the currently displayed menu or sets the currently selected value into the selected function
<UP>	Navigates upwards through the menu list and increases the numeric value when in a function
<DOWN>	Navigates downwards through the menu list and decreases the numeric value when in a function

Preset Color Temperature Chart

DMX Channel Value	Display Readout	DMX Channel Value	Display Readout
000 ⇄ 005	2800K/No Function	125 ⇄ 132	4500K - 4600K
006 ⇄ 013	2800K - 2900K	132 ⇄ 139	4600K - 4700K
013 ⇄ 020	2900K - 3000K	139 ⇄ 146	4700K - 4800K
020 ⇄ 027	3000K - 3100K	146 ⇄ 153	4800K - 4900K
027 ⇄ 034	3100K - 3200K	153 ⇄ 160	4900K - 5000K
034 ⇄ 041	3200K - 3300K	160 ⇄ 167	5000K - 5100K
041 ⇄ 048	3300K - 3400K	167 ⇄ 174	5100K - 5200K
048 ⇄ 055	3400K - 3500K	174 ⇄ 181	5200K - 5300K
055 ⇄ 062	3500K - 3600K	181 ⇄ 188	5300K - 5400K
062 ⇄ 069	3600K - 3700K	188 ⇄ 195	5400K - 5500K
069 ⇄ 076	3700K - 3800K	195 ⇄ 202	5500K - 5600K
076 ⇄ 083	3800K - 3900K	202 ⇄ 209	5600K - 5700K
083 ⇄ 090	3900K - 4000K	209 ⇄ 216	5700K - 6000K
090 ⇄ 097	4000K - 4100K	216 ⇄ 223	6000K - 6500K
097 ⇄ 104	4100K - 4200K	223 ⇄ 230	6500K - 7000K
104 ⇄ 111	4200K - 4300K	230 ⇄ 237	7000K - 7500K
111 ⇄ 118	4300K - 4400K	237 ⇄ 244	7500K - 8000K
118 ⇄ 125	4400K - 4500K	244 ⇄ 255	8000K

Menu Map

Main Level	Programming Levels			Description		
DMX Address	001–512			Selects DMX address (highest channel restricted to personality chosen)		
DMX Channel	3 Ch			3-channel: dimmer, color temperature, hue		
	5 Ch			5-channel: dimmer, dimmer fine, color temperature, hue, strobe		
	6 Ch			6-channel: red, orange, green, royal blue, blue, or lime.		
	8 Ch			8-channel: dimmer, red, orange, green, royal blue, blue, lime, strobe.		
	11 Ch			11-channel: dimmer, red, orange, green, royal blue, blue, lime, strobe, color temperature, hue, dimmer speed		
	15 Ch			15-channel: dimmer, dimmer fine, red, red fine, orange, orange fine, green, green fine, royal blue, royal blue fine, blue, blue fine, lime, lime fine, strobe		
	17 Ch			17-channel: dimmer, dimmer fine, red, red fine, orange, orange fine, green, green fine, royal blue, royal blue fine, blue, blue fine, lime, lime fine, strobe, color temperature, hue		
Static	Color Temperature	2800K	Dimmer	0–255	Preset white color temperatures. Emulates a tungsten lamp at the specified color temperature. Refer to the Preset Color Temperature Chart section for specific values	
		2900K				
		3000K				
		3100K				
		3200K				
		3300K				
		3400K				
		3500K				
		3600K				
		3700K				
		3800K				
		3900K				
		4000K				
		4100K				
		4200K				
			4300K	Hue		-025–025
			4400K			
			4500K			
			4600K			
			4700K			
			4800K			
			4900K			
			5000K			
			5100K			
			5200K			
			5300K			
			5400K			
			5500K			
			5600K			
			5700K			
			6000K			
			6500K			
	7000K					
	7500K					
	8000K					

Main Level	Programming Levels		Description
Static	Manual Color Mixer	Red	0-255 Combine red, orange, green, royal blue, blue, and lime LEDs to make a custom color (0-100%)
		Orange	
		Green	
		Royal Blue	
		Blue	
		Lime	
Master/Slave	Master		DMX mode (Master)
	Slave		Slave mode
Dimmer Mode	Off		Linear dimmer
	Dimmer 1-3		Dimming curves Dimmer 1 (fast) to Dimmer 3 (slow)
White Balance	Manual	Off	Uses factory default white setting
		Red	Sets red LED maximum value
		Orange	Sets orange LED maximum value
		Green	Sets green LED maximum value
		Royal Blue	Sets royal blue LED maximum value
		Blue	Sets blue LED maximum value
		Lime	Sets lime LED maximum value
LED Frequency	600 Hz		Selects the PWM output frequency
	1200 Hz		
	2000 Hz		
	4000 Hz		
	6000 Hz		
	25 kHz		
Fan Mode	Auto		Sets the fan to auto mode
	On		Sets the fan to always on
	Off		Turns the fan off
	Silent		Sets the fan to silent
Back Light	On		Display backlight always on
	10 S		Turns off display backlight after 10 seconds of inactivity
	20 S		Turns off display backlight after 20 seconds of inactivity
	30 S		Turns off display backlight after 30 seconds of inactivity
Information	Fixture Hours	<_ _ _ _ H>	Shows total hours the product has been powered on
	Version	<V _ . _>	Shows current firmware version
	UID:	<_ _ _ _ _>	Shows product UID
Reset Factory	No		Resets the product to factory default settings
	Yes		

DMX Values

17 Ch

Channel	Function	Value	Percent/Setting
1	Dimmer	000 ⇄ 255	0–100%
2	Dimmer fine	000 ⇄ 255	0–100%
3	Red	000 ⇄ 255	0–100%
4	Red fine	000 ⇄ 255	0–100%
5	Orange	000 ⇄ 255	0–100%
6	Orange fine	000 ⇄ 255	0–100%
7	Green	000 ⇄ 255	0–100%
8	Green fine	000 ⇄ 255	0–100%
9	Royal blue	000 ⇄ 255	0–100%
10	Royal blue fine	000 ⇄ 255	0–100%
11	Blue	000 ⇄ 255	0–100%
12	Blue fine	000 ⇄ 255	0–100%
13	Lime	000 ⇄ 255	0–100%
14	Lime fine	000 ⇄ 255	0–100%
15	Strobe	000 ⇄ 010 011 ⇄ 255	No function Strobe, slow to fast
16	Color temperature	000 ⇄ 255	Refer to the Preset Color Temperature Chart
17	Hue	000 ⇄ 000 001 ⇄ 255	No function Adjusts +/- green

15 Ch

Channel	Function	Value	Percent/Setting
1	Dimmer	000 ⇄ 255	0–100%
2	Dimmer fine	000 ⇄ 255	0–100%
3	Red	000 ⇄ 255	0–100%
4	Red fine	000 ⇄ 255	0–100%
5	Orange	000 ⇄ 255	0–100%
6	Orange fine	000 ⇄ 255	0–100%
7	Green	000 ⇄ 255	0–100%
8	Green fine	000 ⇄ 255	0–100%
9	Royal blue	000 ⇄ 255	0–100%
10	Royal blue fine	000 ⇄ 255	0–100%
11	Blue	000 ⇄ 255	0–100%
12	Blue fine	000 ⇄ 255	0–100%
13	Lime	000 ⇄ 255	0–100%
14	Lime fine	000 ⇄ 255	0–100%
15	Strobe	000 ⇄ 010 011 ⇄ 255	No function Strobe, slow to fast

EN

11 Ch

Channel	Function	Value	Percent/Setting
1	Dimmer	000 ⇔ 255	0–100%
2	Red	000 ⇔ 255	0–100%
3	Orange	000 ⇔ 255	0–100%
4	Green	000 ⇔ 255	0–100%
5	Royal blue	000 ⇔ 255	0–100%
6	Blue	000 ⇔ 255	0–100%
7	Lime	000 ⇔ 255	0–100%
8	Strobe	000 ⇔ 010 011 ⇔ 255	No function Strobe, slow to fast
9	Color temperature	000 ⇔ 255	Refer to the Preset Color Temperature Chart
10	Hue	000 ⇔ 000 001 ⇔ 255	No function Adjusts +/- green
11	Dimmer speed	000 ⇔ 051 052 ⇔ 101 102 ⇔ 152 153 ⇔ 203 204 ⇔ 255	No function Dimmer speed mode off Dimmer speed mode 1 Dimmer speed mode 2 Dimmer speed mode 3

Hold for 3 seconds:
Overrides and changes menu selection

8 Ch

Channel	Function	Value	Percent/Setting
1	Dimmer	000 ⇔ 255	0–100%
2	Red	000 ⇔ 255	0–100%
3	Orange	000 ⇔ 255	0–100%
4	Green	000 ⇔ 255	0–100%
5	Royal blue	000 ⇔ 255	0–100%
6	Blue	000 ⇔ 255	0–100%
7	Lime	000 ⇔ 255	0–100%
8	Strobe	000 ⇔ 010 011 ⇔ 255	No function Strobe, slow to fast

6 Ch

Channel	Function	Value	Percent/Setting
1	Red	000 ⇔ 255	0–100%
2	Orange	000 ⇔ 255	0–100%
3	Green	000 ⇔ 255	0–100%
4	Royal blue	000 ⇔ 255	0–100%
5	Blue	000 ⇔ 255	0–100%
6	Lime	000 ⇔ 255	0–100%

5 Ch

Channel	Function	Value	Percent/Setting
1	Dimmer	000 ⇔ 255	0–100%
2	Dimmer fine	000 ⇔ 255	0–100%
3	Color temperature	000 ⇔ 255	Refer to the Preset Color Temperature Chart
4	Hue	000 ⇔ 000 001 ⇔ 255	No function Adjusts +/- green
5	Strobe	000 ⇔ 010 011 ⇔ 255	No function Strobe, slow to fast

3 Ch

Channel	Function	Value	Percent/Setting
1	Dimmer	000 ⇔ 255	0–100%
2	Color temperature	000 ⇔ 255	Refer to the Preset Color Temperature Chart
3	Hue	000 ⇔ 000 001 ⇔ 255	No function Adjusts +/- green

Acerca de Esta Guía

La Guía de Referencia Rápida (GRR) del Ovation E-930VW contiene información básica sobre el producto, como montaje, opciones de menú y valores DMX. Descargue el manual de usuario de www.chauvetprofessional.com para información más detallada.

Exención de Responsabilidad

La información y especificaciones contenidas en esta GRR están sujetas a cambio sin previo aviso.

GARANTÍA LIMITADA

PARA VER EL REGISTRO DE GARANTÍA Y LOS TÉRMINOS Y CONDICIONES COMPLETOS, VISITE NUESTRO SITIO WEB.

Para clientes en los Estados Unidos y México: www.chauvetlighting.com/warranty-registration

Para clientes en Reino Unido, República de Irlanda, Bélgica, Países Bajos, Luxemburgo, Francia y Alemania: www.chauvetlighting.eu/warranty-registration/

Chauvet garantiza que este producto estará libre de defectos de material y mano de obra en condiciones de uso normales, durante el periodo especificado, sujeto siempre a las exclusiones y limitaciones establecidas en la garantía limitada completa de nuestro sitio web. Esta garantía se concede únicamente al comprador original del producto y no es transferible. Para ejercer los derechos que otorga esta garantía, usted debe proporcionar una prueba de compra en forma de un recibo de compra original, expedido por un distribuidor autorizado, donde figure el nombre del producto y la fecha de compra. **NO EXISTEN ÓTRAS GARANTÍAS EXPRESAS NI IMPLÍCITAS.** Esta garantía le otorga derechos legales específicos. Es posible que a usted le asistan otros derechos, que variarán dependiendo del estado o del país. Esta garantía solamente es válida en los Estados Unidos, Reino Unido, República de Irlanda, Bélgica, Países Bajos, Luxemburgo, Francia, Alemania y México. Para conocer los términos de garantía en otros países, consulte a su distribuidor local.

Notas de Seguridad

Estas notas de seguridad incluyen información importante sobre el montaje, uso y mantenimiento.

- NO abra este producto. No contiene piezas reparables por el usuario.
- NO mire a la fuente de luz cuando el producto esté encendido.
- Para evitar un desgaste innecesario y alargar su vida útil, desconecte complemente el producto de la alimentación, mediante el interruptor o desenchufándolo, durante los periodos en los que no se use.
- Cuidado: cuando transfiera el producto desde ambientes con temperatura extrema (p. ej., del remolque frío de un camión a una sala de baile con calor y humedad), puede formarse condensación en la electrónica interna del producto. Para evitar que se produzca una avería, deje que el producto se aclimate completamente al ambiente antes de conectar la alimentación.
- ¡CUIDADO! La carcasa de este producto está caliente cuando las luces están en funcionamiento.
- Monte este producto en una ubicación con ventilación adecuada, al menos a 20" (50 cm) de superficies adyacentes.
- NO deje ningún material inflamable a menos de 50 cm de este producto mientras esté funcionando o conectado a la alimentación.
- USE un cable de seguridad cuando monte este producto en lo alto.
- NO ponga en funcionamiento este producto en el exterior o en cualquier ubicación en la que el polvo, calor excesivo, agua o humedad puedan afectarlo. (IP20)
- NO ponga en funcionamiento este producto si sospecha que la carcasa, lentes o cables están dañados.
- NO conecte este producto a un atenuador o reostato.
- Conecte este producto SOLO a un circuito con toma de tierra y protegido.
- Use SOLAMENTE los soportes de colgar/montar o las asas para mover este producto.
- En caso de un problema grave de funcionamiento, deje de usarlo inmediatamente.
- La máxima temperatura ambiente es de 113 °F (45 °C). No haga funcionar este producto a temperaturas más altas.

Cumplimiento de la FCC

Este dispositivo cumple la parte 15, parte B de las normas FCC. El Funcionamiento está supeditado al cumplimiento de estas dos condiciones:

1. Este dispositivo no puede causar interferencias perjudiciales; y
2. Este dispositivo debe aceptar cualquier interferencia recibida, incluyendo las interferencias que puedan causar un funcionamiento no deseado.

Cualquier cambio o modificación que no haya sido expresamente autorizado por la parte responsable de conformidad puede anular la potestad del usuario para hacer funcionar el equipo.

Contacto

Fuera de EE.UU, Reino Unido, Irlanda, Francia, Alemania, Benelux, o México, póngase en contacto con su distribuidor para solicitar asistencia o devolver el producto. Visite www.chauvetprofessional.com para información de contacto.

Qué va Incluido

- Ovation E-930VW
- Guía de Referencia Rápida
- Cable de Alimentación Neutrik® powerCON®

Corriente Alterna

Este producto tiene una fuente de alimentación con detección automática que puede funcionar con un rango de tensión de entrada de 100–240 VCA, 50/60 Hz.

Alimentación en Cadena

Puede enlazar hasta 5 productos Ovation E-930VW a 120 V, 9 productos a 208 V o 10 productos a 230 V. Los cables de alimentación en cadena se pueden adquirir por separado.

Enchufe CA

Conexión	Cable (EE.UU)	Cable (Europa)	Color del Tornillo
CA Cargado	Negro	Marrón	Amarillo/Bronce
CA Neutro	Blanco	Azul	Plata
CA Tierra	Verde/Amarillo	Verde/Amarillo	Verde



Para evitar un desgaste innecesario y alargar su vida útil, desconecte complemente el producto de la alimentación, mediante el interruptor o desenchufándolo, durante los periodos en los que no se use.

Sustitución del Fusible

1. Desconecte el producto de la toma de corriente.
2. Con un destornillador de estrella N°2 desatornille la tapa del portafusibles.
3. Quite el fusible fundido del portafusibles y sustitúyalo con otro del mismo tipo y categoría.
4. Vuelva a atornillar la tapa del portafusibles en su sitio y conecte de nuevo la alimentación.

DMX Linking

El Ovation E-930VW funcionará con un controlador DMX usando una conexión serie DMX normal. Hay un Manual DMX disponible en www.chauvetprofessional.com.

Conexión DMX

El Ovation E-930VW usa una conexión de datos DMX normal para sus personalidades DMX: **3 Ch, 5 Ch, 6 Ch, 8 Ch, 11 Ch, 15 Ch, or 17 Ch**. Vea el Manual de usuario para conectar y configurar para funcionamiento DMX

Conexión Maestro/Esclavo

El Ovation E-930VW usa la conexión de datos DMX para su modo Maestro/Esclavo Vea el Manual de usuario para conectar y configurar para funcionamiento Maestro/Esclavo.

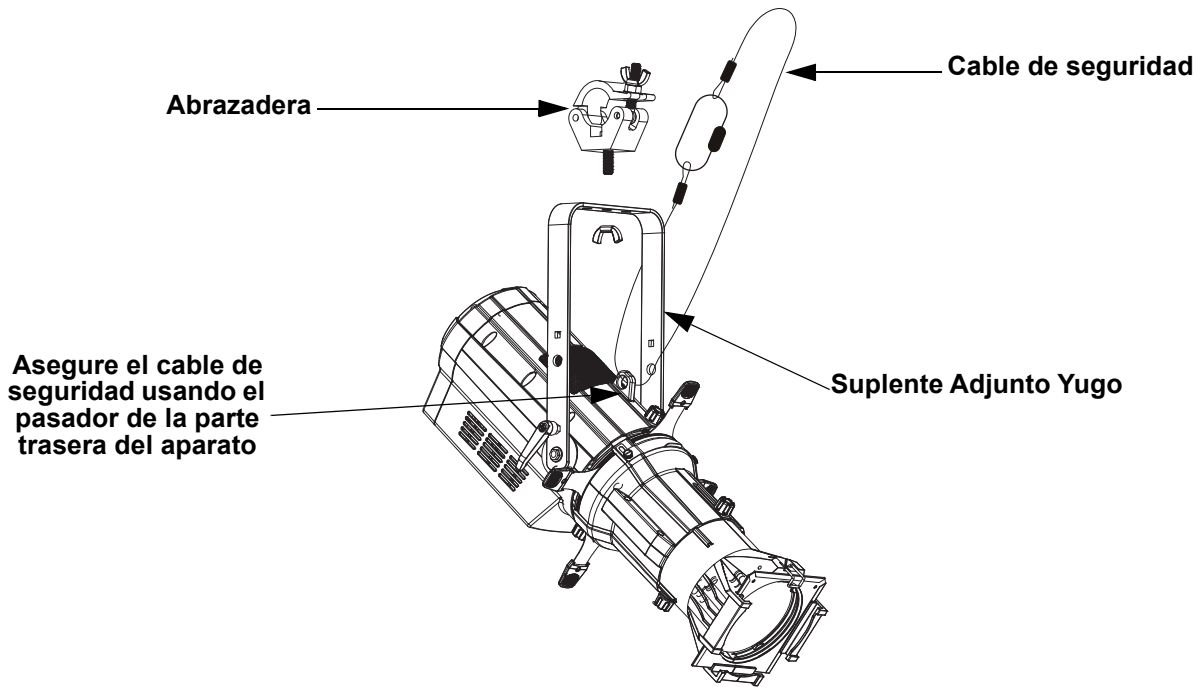
RDM (gestión remota del dispositivo)

Remote Device Management (gestión remota del dispositivo) o RDM, es un estándar que permite a los dispositivos con capacidad DMX una comunicación bidireccional por un cableado DMX existente. El Ovation E-930VW admite protocolo RDM, que posibilita información para supervisar la temperatura y cambiar las opciones del menú **DMX Address, DMX Personality, Dimmer Mode** y **LED Frequency**. Descargue el manual de usuario de www.chauvetprofessional.com para una información más detallada.

Montaje

Antes de montar este producto, lea las [Notas de Seguridad](#). Utilice al menos dos puntos de montaje por producto. Asegúrese de que las abrazaderas de montaje son capaces de soportar el peso del producto. Para nuestra línea Chauvet de abrazaderas de montaje, visite <http://trusst.com/products>.

Diagrama de Montaje



Descripción del Panel de Control

Botón/Mando	Función
<MENU>	Sale del menú o función actual
<ENTER>	Habilita el menú actualmente en pantalla o configura el valor seleccionado actualmente dentro de la función seleccionada
<UP>	Navega hacia arriba por la lista de menú y aumenta el valor numérico cuando está en una función
<DOWN>	Navega hacia abajo por la lista de menú y disminuye el valor numérico cuando está en una función

Gráfico de Temperaturas de Color Predefinidas

Valor del Canal DMX	Lectura en Pantalla	Valor del Canal DMX	Lectura en Pantalla
000 ⇄ 005	2800K/Sin función	125 ⇄ 132	4500K - 4600K
006 ⇄ 013	2800K - 2900K	132 ⇄ 139	4600K - 4700K
013 ⇄ 020	2900K - 3000K	139 ⇄ 146	4700K - 4800K
020 ⇄ 027	3000K - 3100K	146 ⇄ 153	4800K - 4900K
027 ⇄ 034	3100K - 3200K	153 ⇄ 160	4900K - 5000K
034 ⇄ 041	3200K - 3300K	160 ⇄ 167	5000K - 5100K
041 ⇄ 048	3300K - 3400K	167 ⇄ 174	5100K - 5200K
048 ⇄ 055	3400K - 3500K	174 ⇄ 181	5200K - 5300K
055 ⇄ 062	3500K - 3600K	181 ⇄ 188	5300K - 5400K
062 ⇄ 069	3600K - 3700K	188 ⇄ 195	5400K - 5500K
069 ⇄ 076	3700K - 3800K	195 ⇄ 202	5500K - 5600K
076 ⇄ 083	3800K - 3900K	202 ⇄ 209	5600K - 5700K
083 ⇄ 090	3900K - 4000K	209 ⇄ 216	5700K - 6000K
090 ⇄ 097	4000K - 4100K	216 ⇄ 223	6000K - 6500K
097 ⇄ 104	4100K - 4200K	223 ⇄ 230	6500K - 7000K
104 ⇄ 111	4200K - 4300K	230 ⇄ 237	7000K - 7500K
111 ⇄ 118	4300K - 4400K	237 ⇄ 244	7500K - 8000K
118 ⇄ 125	4400K - 4500K	244 ⇄ 255	8000K

Mapa de Menú

Nivel Principal	Niveles de Programación			Descripción	
DMX Address	001–512			Selecciona la dirección DMX de inicio	
DMX Channel	3 Ch			3-canales: atenuador, temperature de color, hue	
	5 Ch			5-canales: tenuador, atenuador fino, estroboscopio, temperature de color, hue	
	6 Ch			6-channel: rojo, naranja, verde, azul real, azul, o lima	
	8 Ch			8-channel: atenuador, rojo, naranja, verde, azul real, azul, lima, estroboscopio	
	11 Ch			11-channel: atenuador, rojo, naranja, verde, azul real, azul, lima, estroboscopio, temperature de color, hue, velocidad atenuador.	
	15 Ch			15-channel: atenuador, atenuador fino, rojo, rojo fino, naranja, naranja fina, verde, verde fino, azul real, azul real fino, azul, azul fino, lima, lima fina, estroboscopio	
	17 Ch			17-channel: atenuador, atenuador fino, rojo, rojo fino, naranja, naranja fina, verde, verde fino, azul real, azul real fino, azul, azul fino, lima, lima fina, estroboscopio, temperature de color, hue	
Static	Color Temperature	2800K	Dimmer	0–255	Temperaturas de color blanco preconfiguradas Emula una lámpara de tungsteno a la temperatura de color especificada. Consulte el apartado Gráfico de Temperaturas de Color Predefinidas para ver valores concretos
		2900K			
		3000K			
		3100K			
		3200K			
		3300K			
		3400K			
		3500K			
		3600K			
		3700K			
		3800K			
		3900K			
		4000K			
		4100K			
	4200K				
		4300K	Hue	-025–025	
		4400K			
		4500K			
		4600K			
		4700K			
		4800K			
		4900K			
		5000K			
		5100K			
		5200K			
		5300K			
		5400K			
		5500K			
	5600K				
	5700K				
	6000K				
	6500K				
	7000K				
	7500K				
	8000K				

Nivel Principal	Niveles de Programación		Descripción	
Static	Manual Color Mixer	Red	0-255 Combina rojo, naranja, verde, azul real, azul y lime para generar un color personalizado (0–100%)	
		Orange		
		Green		
		Royal Blue		
		Blue		
Lime				
Master/Slave	Master		Recibe señales DMX del controlador DMX	
	Slave		Recibe señales del maestro	
Dimmer Mode	Off		Linear dimmer	
	Dimmer 1–3		Curvas de atenuador rápido (Dimmer1) a lento (Dimmer3) o sin atenuador (Off)	
White Balance	Off		Utiliza la configuración de blanco predeterminada de fábrica	
	Manual	Red	125-255 Establece el valor máximo de LED rojo	
		Orange		Establece el valor máximo de LED naranja
		Green		Establece el valor máximo de LED verde
		Royal Blue		Establece el valor máximo de LED azul
		Blue		Establece el valor máximo de LED azul real
Lime	Establece el valor máximo de LED lima			
LED Frequency	600 Hz		Selecciona la frecuencia de emisión PWM	
	1200 Hz			
	2000 Hz			
	4000 Hz			
	6000 Hz			
	25 KHz			
Fan Mode	Auto		Equilibra la refrigeración del LED usando los ventiladores y el nivel de potencia	
	On		Mantiene la refrigeración del LED usando los ventiladores permitiendo plena potencia	
	Off		Apaga el ventilador	
	Silent		Establece el ventilador en silencio	
Back Light	On		Retro-iluminación de la pantalla siempre activa	
	10 S		Retro-iluminación de la pantalla se apaga después de 10 segundos de inactividad	
	20 S		Retro-iluminación de la pantalla se apaga después de 20 segundos de inactividad	
	30 S		Retro-iluminación de la pantalla se apaga después de 30 segundos de inactividad	
Information	Fixture Hours	<_ _ _ _H>	Muestra el nombre total de las horas del producto	
	Version	<V_._>	Muestra instalada la versión de software	
	UID	<_ _ _ _ _>	Muestra actual UID #	
Reset Factory	No		Reinicia a la configuración de fábrica	
	Yes			

ES

Valores DMX

17 Ch

Canal	Función	Valor	Porcentaje/Configuración
1	Atenuador	000 ⇔ 255	0-100%
2	Atenuador fino	000 ⇔ 255	0-100%
3	Rojo	000 ⇔ 255	0-100%
4	Rojo fino	000 ⇔ 255	0-100%
5	Naranja	000 ⇔ 255	0-100%
6	Naranja fina	000 ⇔ 255	0-100%
7	Verde	000 ⇔ 255	0-100%
8	Verde fina	000 ⇔ 255	0-100%
9	Azul real	000 ⇔ 255	0-100%
10	Azul real fino	000 ⇔ 255	0-100%
11	Azul	000 ⇔ 255	0-100%
12	Azul fino	000 ⇔ 255	0-100%
13	Lima	000 ⇔ 255	0-100%
14	Lima fina	000 ⇔ 255	0-100%
15	Estroboscopio	000 ⇔ 010 011 ⇔ 255	Sin función Estroboscopio, lento a rápido
16	Temperature de color	000 ⇔ 255	Referirse a Gráfico de Temperaturas de Color Predefinidas
17	Hue	000 ⇔ 000 010 ⇔ 255	Sin función Ajusta el color verde +/-

15 Ch

Canal	Función	Valor	Porcentaje/Configuración
1	Atenuador	000 ⇔ 255	0-100%
2	Atenuador fino	000 ⇔ 255	0-100%
3	Rojo	000 ⇔ 255	0-100%
4	Rojo fino	000 ⇔ 255	0-100%
5	Naranja	000 ⇔ 255	0-100%
6	Naranja fina	000 ⇔ 255	0-100%
7	Verde	000 ⇔ 255	0-100%
8	Verde fina	000 ⇔ 255	0-100%
9	Azul real	000 ⇔ 255	0-100%
10	Azul real fino	000 ⇔ 255	0-100%
11	Azul	000 ⇔ 255	0-100%
12	Azul fino	000 ⇔ 255	0-100%
13	Lima	000 ⇔ 255	0-100%
14	Lima fina	000 ⇔ 255	0-100%
15	Estroboscopio	000 ⇔ 010 011 ⇔ 255	Sin función Estroboscopio, lento a rápido

11 Ch

Canal	Función	Valor	Porcentaje/Configuración
1	Atenuador	000 ⇔ 255	0–100%
2	Rojo	000 ⇔ 255	0–100%
3	Naranja	000 ⇔ 255	0–100%
4	Verde	000 ⇔ 255	0–100%
5	Azul real	000 ⇔ 255	0–100%
6	Azul	000 ⇔ 255	0–100%
7	Lima	000 ⇔ 255	0–100%
15	Estroboscopio	000 ⇔ 010 011 ⇔ 255	Sin función Estroboscopio, lento a rápido
9	Temperature de color	000 ⇔ 255	Referirse a Gráfico de Temperaturas de Color Predefinidas
10	Hue	000 ⇔ 000 010 ⇔ 255	Sin función Ajusta el color verde +/-
11	Velocidad atenuador	000 ⇔ 051 052 ⇔ 101 102 ⇔ 152 153 ⇔ 203 204 ⇔ 255	Sin función Atenuador lineal Curva de atenuación no-lineal 1 Curva de atenuación no-lineal 2 Curva de atenuación no-lineal 3

Mantenga pulsado durante 3 segundos: Anula y cambia la selección del menú

8 Ch

Canal	Función	Valor	Porcentaje/Configuración
1	Atenuador	000 ⇔ 255	0–100%
2	Rojo	000 ⇔ 255	0–100%
3	Naranja	000 ⇔ 255	0–100%
4	Verde	000 ⇔ 255	0–100%
5	Azul real	000 ⇔ 255	0–100%
6	Azul	000 ⇔ 255	0–100%
7	Lima	000 ⇔ 255	0–100%
8	Estroboscopio	000 ⇔ 010 011 ⇔ 255	Sin función Estroboscopio, lento a rápido

6 Ch

Canal	Función	Valor	Porcentaje/Configuración
1	Rojo	000 ⇔ 255	0–100%
2	Naranja	000 ⇔ 255	0–100%
3	Verde	000 ⇔ 255	0–100%
4	Azul real	000 ⇔ 255	0–100%
5	Azul	000 ⇔ 255	0–100%
6	Lima	000 ⇔ 255	0–100%

5 Ch

Channel	Function	Value	Percent/Setting
1	Atenuador	000 ⇔ 255	0–100%
2	Atenuador fino	000 ⇔ 255	0–100%
3	Temperature de color	000 ⇔ 255	Referirse a Gráfico de Temperaturas de Color Predefinidas
4	Hue	000 ⇔ 000 010 ⇔ 255	Sin función Ajusta el color verde +/-
5	Estroposcopio	000 ⇔ 010 011 ⇔ 255	Sin función Estroboscopio, lento a rápido

3 Ch

Canal	Función	Valor	Porcentaje/Configuración
1	Atenuador	000 ⇔ 255	0–100%
2	Temperature de color	000 ⇔ 255	Referirse a Gráfico de Temperaturas de Color Predefinidas
3	Hue	000 ⇔ 000 010 ⇔ 255	Sin función Ajusta el color verde +/-

À Propos de ce Manuel

Le Manuel de Référence (MdR) Ovation E-930VW reprend des informations de base sur ce produit notamment en matière de connexions, montage, options de menu et valeurs DMX. Téléchargez le manuel d'utilisation sur www.chauvetprofessional.com pour de plus amples informations.

Clause de Non-Responsabilité

Les informations et caractéristiques contenues dans ce manuel sont sujettes à changement sans préavis.

GARANTIE LIMITÉE

VEUILLEZ VISITER NOTRE SITE INTERNET POUR CONSULTER LES MODALITÉS D'ENREGISTREMENT DE LA GARANTIE ET LES CONDITIONS GÉNÉRALES COMPLÈTES.

Pour les clients aux États-Unis et au Mexique: www.chauvetlighting.com/warranty-registration

Pour les clients du Royaume-Uni, de la République d'Irlande, de la Belgique, des Pays-Bas, du Luxembourg, de la France et de l'Allemagne: www.chauvetlighting.eu/warranty-registration/

Chauvet garantit que cet appareil est exempt de défauts de matériaux et de fabrication dans des conditions normales d'utilisation, pendant la période spécifiée dans la garantie limitée complète consultable sur notre site Internet et sous réserve des exclusions et limitations qui y sont énoncées. Cette garantie ne s'applique qu'à l'acheteur initial du produit et n'est pas transférable. Pour exercer les droits prévus par cette garantie, vous devez fournir une preuve d'achat sous la forme d'un reçu de vente original d'un revendeur autorisé qui indique le nom du produit et la date d'achat. IL N'EXISTE AUCUNE AUTRE GARANTIE EXPRESSE OU IMPLICITE. Cette garantie vous confère des droits légaux spécifiques. Vous pouvez également bénéficier d'autres droits qui varient selon les états et les pays. Cette garantie n'est valable qu'aux États-Unis, au Royaume-Uni, en République d'Irlande, en Belgique, aux Pays-Bas, au Luxembourg, en France, en Allemagne et au Mexique. Pour connaître les conditions de garantie dans d'autres pays, veuillez consulter votre revendeur local.

Consignes de Sécurité

Ces consignes de sécurité contiennent des informations importantes en matière d'installation, d'utilisation et d'entretien.

- N'ouvrez PAS ce produit. Il ne contient aucun composant susceptible d'être réparé par l'utilisateur.
- Ne regardez PAS la source lumineuse lorsque le produit fonctionne.
- Durant les périodes de non-utilisation, pour éviter toute usure inutile et pour prolonger la durée de vie, déconnectez entièrement l'appareil en le débranchant de l'alimentation électrique ou en coupant le disjoncteur.
- ATTENTION: Lorsque l'appareil est transféré d'un environnement à température extrême à un autre (par exemple d'un camion froid vers une salle de bal chaude et humide), de la condensation peut se former sur les composants électriques internes. Pour éviter de causer des dommages, laissez l'appareil s'acclimater entièrement au milieu environnant avant de le mettre sous tension.
- ATTENTION: le boîtier de ce produit est brûlant lors du fonctionnement.
- Montez toujours ce produit dans un endroit bien ventilé, à au moins, 20 pouces (50 cm) des surfaces adjacentes.
- Ne laissez AUCUNE source inflammable dans un rayon de 50 cm du produit lorsque celui-ci fonctionne.
- Utilisez TOUJOURS un câble de sécurité lorsque vous montez ce produit en hauteur.
- N'utilisez PAS ce produit en extérieur ou tout autre endroit où de la poussière, une chaleur excessive, de l'eau ou de l'humidité pour en affecter le fonctionnement. (IP20)
- N'utilisez PAS ce produit si le boîtier, les lentilles ou les câbles vous semblent endommagés.
- Ne connectez PAS ce produit ni à un gradateur ni à un rhéostat.
- Connectez UNIQUEMENT ce produit à un circuit protégé et relié à la terre.
- Transportez/Suspendez ce produit UNIQUEMENT au moyen de la poignée ou lyre de suspension dont il est doté.
- En cas de sérieux problèmes de fonctionnement, arrêtez le système immédiatement.
- La température ambiante maximale supportée par ce produit est de 113 °F (45 °C). Ne le faites pas fonctionner à des températures plus élevées.

Conformité FCC

Cet appareil est conforme à la partie 15, sous-partie B du règlement de la FCC. L'utilisation est soumise aux deux conditions suivantes:

1. Cet appareil ne doit pas causer d'interférences nuisibles, et
2. Cet appareil doit accepter toutes les interférences reçues, y compris celles pouvant entraîner un fonctionnement indésirable.

Tout changement ou modification non expressément approuvé par l'autorité responsable de la conformité pourrait annuler le droit de l'utilisateur à utiliser l'équipement.

Contact

En dehors des États-Unis, du Royaume-Uni et de l'Irlande, du Mexique, de la France, de l'Allemagne, ou de Benelux contactez votre fournisseur si vous avez besoin d'assistance ou de retourner votre produit. Consultez le site www.chauvetprofessional.com pour trouver nos coordonnées.

Ce qui est inclus

- Ovation E-930VW
- Un Manuel de Référence
- Un cordon d'alimentation Neutrik® powerCON®

Alimentation CA

Ce produit est doté d'une alimentation universelle prenant en charge toute tension d'entrée comprise entre 100 et 240 VCA, 50/60 Hz.

Connexion Électrique

Vous pouvez connecter jusqu'à 5 Ovation E-930VW à 120 V, 9 unités à 208 V ou 10 unités à 230 V. Vous pouvez vous procurer séparément des cordons d'alimentation.

Prise CA

Connexion	Câble (États-Unis)	Câble (Europe)	Couleur de la Vis
Conducteur CA	Noir	Marron	Jaune/Cuivré
Neutre CA	Blanc	Bleu	Argenté
Terre CA	Vert/Jaune	Vert/Jaune	Vert



Durant les périodes de non-utilisation, pour éviter toute usure inutile et pour prolonger la durée de vie, déconnectez-entièrement l'appareil en le débranchant de l'alimentation électrique ou en coupant le disjoncteur.

Remplacement du Fusible

1. Débranchez l'appareil de la prise.
2. À l'aide d'un tournevis Philips à tête n° 2, dévissez le couvercle du porte-fusible.
3. Remplacez le fusible obsolète par un fusible neuf équivalent
4. Revissez le couvercle du porte-fusible et rebranchez l'unité.

Raccordement DMX

Le Ovation E-930VW fonctionnera avec un jeu d'orgues DMX au moyen de connexions DMX en série standard. Une introduction au DMX est à votre disposition sur www.chauvetprofessional.com.

Connexion DMX

Le Ovation E-930VW utilise une connexion de données DMX standard pour ses personnalités DMX: **3 Ch, 5 Ch, 6 Ch, 8 Ch, 11 Ch, 15 Ch, or 17 Ch**. Consultez le manuel d'utilisation pour connecter et configurer le système DMX.

Connexion Maître/Esclave

Le Ovation E-930VW utilise une connexion de données DMX pour son mode Maître/Esclave. Consultez le Manuel d'Utilisation pour connecter et configurer le mode de fonctionnement Maître/Esclave.

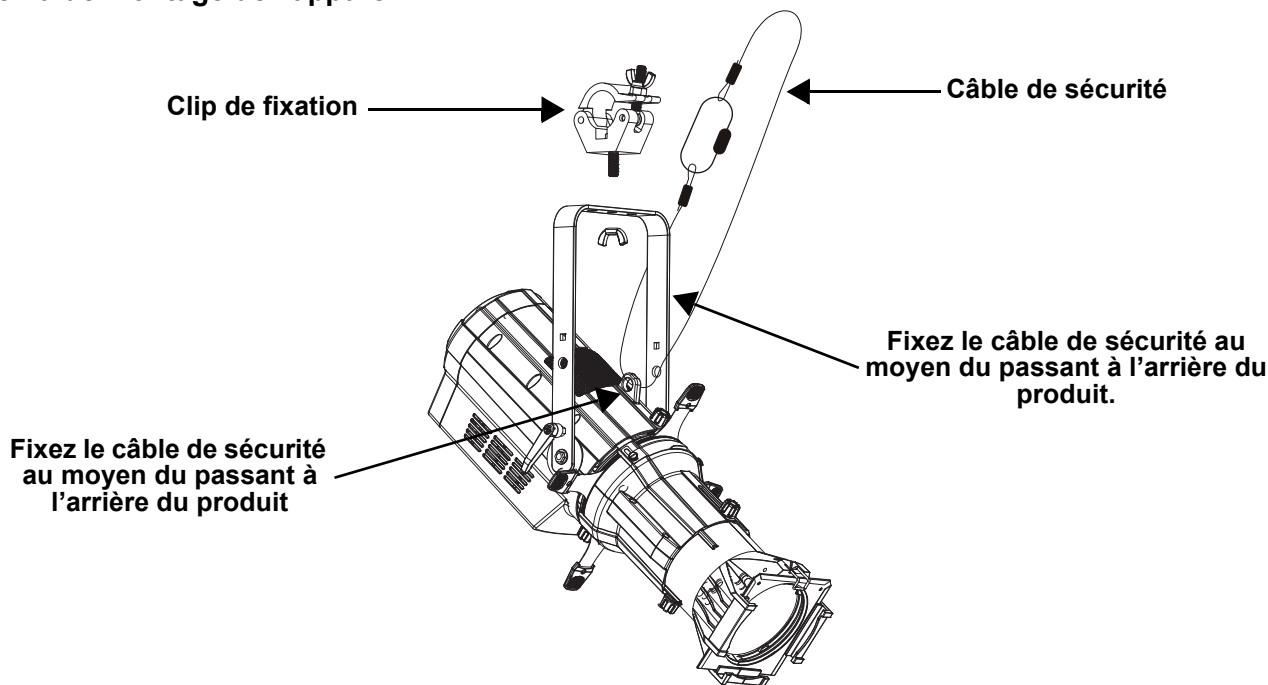
RDM (Gestion des périphériques à distance)

Le protocole RDM (gestion des périphériques à distance) est un standard pour la communication bidirectionnelle des appareils dotés de fonctions DMX dans un câblage DMX existant. Le Ovation E-930VW supporte le protocole RDM permettant un retour d'information pour la surveillance de la température et des changements des options de menu **DMX Address, DMX Personality, Dimmer Mode et LED Frequency**. Veuillez télécharger le manuel de l'utilisateur à partir du site internet www.chauvetprofessional.com pour plus de détails.

Installation

Avant de monter cet appareil, lisez et assimilez les [Consignes de Sécurité](#). Veillez à ce que les fixations sont capables de supporter le poids de l'unité. Découvrez notre gamme de fixations Chauvet sur <http://trusst.com/products>.

Schéma de Montage de l'appareil



Description du Tableau de Commandes

Bouton/Molette	Fonction
<MENU>	Permet la sortie du menu ou de la fonction en cours
<ENTER>	Permet l'affichage du menu en cours ou permet de configurer la valeur en cours dans la fonction sélectionnée
<UP>	Permet de parcourir les listes de menu vers le haut, dans une fonction permet d'augmenter les valeurs numériques
<DOWN>	Permet de parcourir les listes de menu vers le bas, dans une fonction permet de diminuer les valeurs numériques

Graphique des températures de couleur prédéfinies

Valeurs des Canaux DMX	Affichage à l'Écran	Valeurs des Canaux DMX	Affichage à l'Écran
000 ⇄ 005	2800K/Pas de fonction	125 ⇄ 132	4500K - 4600K
006 ⇄ 013	2800K - 2900K	132 ⇄ 139	4600K - 4700K
013 ⇄ 020	2900K - 3000K	139 ⇄ 146	4700K - 4800K
020 ⇄ 027	3000K - 3100K	146 ⇄ 153	4800K - 4900K
027 ⇄ 034	3100K - 3200K	153 ⇄ 160	4900K - 5000K
034 ⇄ 041	3200K - 3300K	160 ⇄ 167	5000K - 5100K
041 ⇄ 048	3300K - 3400K	167 ⇄ 174	5100K - 5200K
048 ⇄ 055	3400K - 3500K	174 ⇄ 181	5200K - 5300K
055 ⇄ 062	3500K - 3600K	181 ⇄ 188	5300K - 5400K
062 ⇄ 069	3600K - 3700K	188 ⇄ 195	5400K - 5500K
069 ⇄ 076	3700K - 3800K	195 ⇄ 202	5500K - 5600K
076 ⇄ 083	3800K - 3900K	202 ⇄ 209	5600K - 5700K
083 ⇄ 090	3900K - 4000K	209 ⇄ 216	5700K - 6000K
090 ⇄ 097	4000K - 4100K	216 ⇄ 223	6000K - 6500K
097 ⇄ 104	4100K - 4200K	223 ⇄ 230	6500K - 7000K
104 ⇄ 111	4200K - 4300K	230 ⇄ 237	7000K - 7500K
111 ⇄ 118	4300K - 4400K	237 ⇄ 244	7500K - 8000K
118 ⇄ 125	4400K - 4500K	244 ⇄ 255	8000K

Tableau de Menu

Niveau Principal	Niveaux de Programmation		Description		
DMX Address	001-512		Sélectionne l'adresse DMX de départ		
DMX Channel	3 Ch		3- canaux: gradateur, température de la couleur, hue		
	5 Ch		5-canaux: gradateur, gradateur fin, stroboscope, température de la couleur, tiente		
	6 Ch		6-channel: rouge, orange, vert, bleu royal, bleu, ou, lime.		
	8 Ch		8-channel: gradateur, rouge, orange, vert, bleu royal, bleu, lime, stroboscope.		
	11 Ch		11-channel: gradateur, rouge, orange, vert, bleu royal, bleu, lime, stroboscope, température de la couleur, tiente, vitesse du gradateur		
	15 Ch		15-channel: gradateur, gradateur fin, rouge, rouge fin, orange, orange fine, vert, vert fin, bleu royal, bleu royal fin, bleu, bleu fin, lime, lime fin, stroboscope		
	17 Ch		17-channel: gradateur, gradateur fin, rouge, rouge fin, orange, orange fine, vert, vert fin, bleu royal, bleu royal fin, bleu, bleu fin, lime, lime fin, stroboscope, température de la couleur, tiente		
Static	Color Temperature	2800K	Dimmer	0-255	Températures de couleur de blanc prédéfinies. Simule une lampe tungstène à la température de couleur spécifiée. Référez vous à la section Graphique des températures de couleur prédéfinies pour les valeurs spécifiques
		2900K			
		3000K			
		3100K			
		3200K			
		3300K			
		3400K			
		3500K			
		3600K			
		3700K			
		3800K			
		3900K			
		4000K			
		4100K			
		4200K			
		4300K			
	4400K				
	4500K				
	4600K				
	4700K				
	4800K				
	4900K				
	5000K				
	5100K				
	5200K				
	5300K				
	5400K				
	5500K				
	5600K				
	5700K				
	6000K				
	6500K				
7000K					
7500K					
8000K					
			Hue	-025-025	

Niveau Principal	Niveaux de Programmation		Description	
Static	Manual Color Mixer	Red	0-255	Combine les couleurs rouge, orange, vert, bleu royal, bleu et lime pour un résultat personnalisé (0-100%)
		Orange		
		Green		
		Royal Blue		
		Blue		
		Lime		
Master/Slave	Master		Reçoit les signaux DMX du contrôleur DMX	
	Slave		Reçoit les signaux DMX du maître	
Dimmer Mode	Off		Courbes de gradation rapide (Dimmer1) à lent (Dimmer3) ou pas de gradateur (Off)	
	Dimmer 1-3			
White Balance	Off		Utilise le paramétrage de blanc défini en usine	
	Manual	Red	125-255	Définit la valeur maximale de LED rouge
		Orange		Définit la valeur maximale de LED orange
		Green		Définit la valeur maximale de LED verte
		Royal Blue		Définit la valeur maximale de LED bleu royal
		Blue		Définit la valeur maximale de LED bleu
		Lime		Définit la valeur maximale de LED lime
LED Frequency	600 Hz		Permet de sélectionner la fréquence de sortie MLI	
	1200 Hz			
	2000 Hz			
	4000 Hz			
	6000 Hz			
	25 kHz			
Fan Mode	Auto		Équilibre le refroidissement des LED entre le niveau de puissance de rendu et l'utilisation des ventilateurs	
	On		Maintient le refroidissement des LED en utilisant les ventilateurs, permettant ainsi un niveau de puissance de rendu maximal	
	Off		Éteint le ventilateur	
	Silent		Réglez le ventilateur sur silencieux	
Back Light	On		Affichage rétro-éclairage toujours active	
	10 S		Désactive l'affichage rétro-éclairage après 10 secondes d'inactivité	
	20 S		Désactive l'affichage rétro-éclairage après 20 secondes d'inactivité	
	30 S		Désactive l'affichage rétro-éclairage après 30 secondes d'inactivité	
Information	Fixture Hours	<_ _ _ _H>	Affiche le nombre total des heures du produit	
	Version	<V_._>	Affiche la version du logiciel installée	
	UID	<_ _ _ _ _ _>	Affiche UID actuel #	
Reset Factory	No		Permet de réinitialiser aux valeurs par défaut d'usine	
	Yes			

Valeurs DMX
17 Ch

Canal	Fonction	Valeur	Pourcentage/Configuration
1	Gradateur	000 ⇔ 255	0–100%
2	Gradateur fin	000 ⇔ 255	0–100%
3	Rouge	000 ⇔ 255	0–100%
4	Rouge fin	000 ⇔ 255	0–100%
5	Orange	000 ⇔ 255	0–100%
6	Orange fin	000 ⇔ 255	0–100%
7	Vert	000 ⇔ 255	0–100%
8	Vert fin	000 ⇔ 255	0–100%
9	Bleu royal	000 ⇔ 255	0–100%
10	Bleu royal fin	000 ⇔ 255	0–100%
11	Bleu	000 ⇔ 255	0–100%
12	Bleu fin	000 ⇔ 255	0–100%
13	Lime	000 ⇔ 255	0–100%
14	Lime fin	000 ⇔ 255	0–100%
15	Stroboscope	000 ⇔ 010 011 ⇔ 255	Pas de fonction Stroboscope, lent à rapide
16	Température de la couleur	000 ⇔ 255	Se référer au Graphique des températures de couleur prédéfinies
17	Tiente	000 ⇔ 000 001 ⇔ 255	Pas de fonction Ajuste le vert +/-

15 Ch

Canal	Fonction	Valeur	Pourcentage/Configuration
1	Gradateur	000 ⇔ 255	0–100%
2	Gradateur fin	000 ⇔ 255	0–100%
3	Rouge	000 ⇔ 255	0–100%
4	Rouge fin	000 ⇔ 255	0–100%
5	Orange	000 ⇔ 255	0–100%
6	Orange fin	000 ⇔ 255	0–100%
7	Vert	000 ⇔ 255	0–100%
8	Vert Fin	000 ⇔ 255	0–100%
9	Bleu royal	000 ⇔ 255	0–100%
10	Bleu royal fin	000 ⇔ 255	0–100%
11	Bleu	000 ⇔ 255	0–100%
12	Bleu fin	000 ⇔ 255	0–100%
13	Lime	000 ⇔ 255	0–100%
14	Lime fin	000 ⇔ 255	0–100%
15	Stroboscope	000 ⇔ 010 011 ⇔ 255	Pas de fonction Stroboscope, lent à rapide

FR

11 Ch

Canal	Fonction	Valeur	Pourcentage/Configuration
1	Gradateur	000 ⇔ 255	0–100%
2	Rouge	000 ⇔ 255	0–100%
3	Orange	000 ⇔ 255	0–100%
4	Vert	000 ⇔ 255	0–100%
5	Bleu royal	000 ⇔ 255	0–100%
6	Bleu	000 ⇔ 255	0–100%
7	Lime	000 ⇔ 255	0–100%
8	Stroboscope	000 ⇔ 010 011 ⇔ 255	Pas de fonction Stroboscope, lent à rapide
9	Température de la couleur	000 ⇔ 255	Se référer au Graphique des températures de couleur prédéfinies
10	Tiente	000 ⇔ 000 001 ⇔ 255	Pas de fonction Ajuste le vert +/-
11	Vitesse du gradateur	000 ⇔ 051 052 ⇔ 101 102 ⇔ 152 153 ⇔ 203 204 ⇔ 255	Pas de fonction Gradateur linéaire Courbe de gradation non linéaire 1 Courbe de gradation non linéaire 2 Courbe de gradation non linéaire 3

Maintenir pendant 3 secondes:
Remplace et modifie la sélection
du menu

8 Ch

Canal	Fonction	Valeur	Pourcentage/Configuration
1	Gradateur	000 ⇔ 255	0–100%
2	Rouge	000 ⇔ 255	0–100%
3	Orange	000 ⇔ 255	0–100%
4	Vert	000 ⇔ 255	0–100%
5	Bleu royal	000 ⇔ 255	0–100%
6	Bleu	000 ⇔ 255	0–100%
7	Lime	000 ⇔ 255	0–100%
8	Stroboscope	000 ⇔ 010 011 ⇔ 255	Pas de fonction Stroboscope, lent à rapide

6 Ch

Canal	Fonction	Valeur	Pourcentage/Configuration
1	Rouge	000 ⇔ 255	0–100%
2	Orange	000 ⇔ 255	0–100%
3	Vert	000 ⇔ 255	0–100%
4	Bleu royal	000 ⇔ 255	0–100%
5	Bleu	000 ⇔ 255	0–100%
6	Lime	000 ⇔ 255	0–100%

5Ch

Channel	Function	Value	Percent/Setting
1	Gradateur	000 ⇔ 255	0–100%
2	Gradateur fin	000 ⇔ 255	0–100%
3	Température de la couleur	000 ⇔ 255	Se référer au Graphique des températures de couleur prédéfinies
4	Tiente	000 ⇔ 000 001 ⇔ 255	Pas de fonction Ajuste le vert +/-
5	Stroboscope	000 ⇔ 010 011 ⇔ 255	Pas de fonction Stroboscope, lent à rapide

3 Ch

Canal	Fonction	Valeur	Pourcentage/Configuration
1	Gradateur	000 ⇔ 255	0–100%
2	Température de la couleur	000 ⇔ 255	Se référer au Graphique des températures de couleur prédéfinies
3	Tiente	000 ⇔ 000 001 ⇔ 255	Pas de fonction Ajuste le vert +/-

Over deze handleiding

De Ovation E-930VW Beknopte Handleiding (BH) bevat basisinformatie over het product, zoals aansluiting, montage, menu-opties en DMX-waarden. Download de gebruikershandleiding op www.chauvetprofessional.com voor meer informatie.

Disclaimer

De informatie en specificaties in deze BH kunnen zonder voorafgaande kennisgeving worden gewijzigd.

BEPERKTE GARANTIE

GA NAAR ONZE WEBSITE VOOR REGISTRATIE VAN DE GARANTIE EN DE VOLLEDIGE ALGEMENE VOORWAARDEN.

Voor klanten in de Verenigde Staten en Mexico: www.chauvetlighting.com/warranty-registration

Voor klanten in het Verenigd Koninkrijk, Ierland, België, Nederland, Luxemburg, Frankrijk en Duitsland: www.chauvetlighting.eu/warranty-registration/

Chauvet garandeert dat dit product bij normaal gebruik vrij zal blijven van defecten in materiaal en vakmanschap, voor de opgegeven periode en onder voorbehoud van de uitzonderingen en beperkingen die zijn uiteengezet in de volledige beperkte garantie op onze website. Deze garantie geldt uitsluitend voor de oorspronkelijke koper van het product en is niet overdraagbaar. Om onder deze garantie rechten uit te oefenen, moet u een aankoopbewijs overleggen in de vorm van een origineel verkoopbewijs van een geautoriseerde dealer, waarop de naam van het product en de aankoopdatum zichtbaar zijn. ER ZIJN GEEN ANDERE EXPLICIETE OF IMPLICIETE GARANTIES. Deze garantie geeft u specifieke wettelijke rechten. Mogelijk heeft u ook andere rechten die van staat tot staat en van land tot land verschillen. Deze garantie is uitsluitend geldig in de Verenigde Staten, het Verenigd Koninkrijk, Ierland, België, Nederland, Luxemburg, Frankrijk, Duitsland en Mexico. Neem contact op met uw lokale verkoper voor garantievoorwaarden in andere landen.

Veiligheidsinstructies

Deze veiligheidsinstructies bevatten belangrijke informatie over de installatie, het gebruik en het onderhoud.

- Open het product NIET. Het bevat geen te onderhouden onderdelen.
- KIJK NIET in de lichtbron wanneer het apparaat is ingeschakeld.
- Om onnodige slijtage te elimineren en zijn levensduur te verlengen, gedurende perioden wanneer het product niet wordt gebruikt, moet u het product van de stroom afsluiten door een aardlekschakelaar om te zetten of door het te ontkoppelen.
- LET OP: Bij het verplaatsen van het product uit extreme omgevingen, (bijv. koude vrachtwagen naar warme, vochtige balzaal) kan er condensvorming optreden op de elektronica van het product. Om storingen te vermijden moet het product volledig kunnen acclimatiseren aan de omgeving voordat het op stroom wordt aangesloten.
- LET OP: De behuizing van dit product kan heet zijn wanneer het in bedrijf is.
- Monteer dit product op een plek met voldoende ventilatie, ten minste 50 cm van de aangrenzende oppervlakken.
- Plaats geen ontvlambaar materiaal binnen 50 cm van dit product als het in gebruik is of is aangesloten op het stopcontact.
- GEBRUIK een veiligheidskabel bij het boven het hoofd plaatsen van dit product.
- Gebruik dit product NIET buitenshuis of op een locatie waar stof, grote warmte, water of vochtigheid het kunnen beïnvloeden. (IP20)
- Gebruik dit product NIET als de behuizing, lenzen of kabels beschadigd lijken.
- Sluit dit product NIET aan op een dimmer of een regelweerstand.
- Sluit dit product UITSLUITEND op een geaard en beveiligd stroomcircuit.
- Gebruik UITSLUITEND de ophang-/montagebeugels of de hendels om dit product te dragen.
- Stop in het geval van ernstige operationele problemen onmiddellijk met het gebruik.
- De maximale omgevingstemperatuur bedraagt 45 °C. Gebruik dit product niet bij hogere temperaturen.

FCC-naleving

Dit apparaat voldoet aan Part 15 Part B van de FCC-regels. Het gebruik is onderworpen aan de volgende twee voorwaarden:

1. Dit apparaat mag geen schadelijke interferentie veroorzaken, en
2. Dit apparaat moet enige ontvangen interferentie accepteren, inclusief interferentie die een ongewenste werking kan veroorzaken.

Eventuele wijzigingen of aanpassingen die niet uitdrukkelijk door de voor naleving verantwoordelijke partij zijn goedgekeurd, kan de bevoegdheid van de gebruiker om de apparatuur te bedienen ongeldig verklaren.

Contact

Van buiten de VS, Verenigd Koninkrijk, Ierland, Frankrijk, Duitsland, Mexico of Benelux kunt u contact opnemen met de distributeur of om ondersteuning vragen dan wel het product retourneren. Ga naar www.chauvetprofessional.com voor contactinformatie.

Wat is inbegrepen

- Ovation E-930VW
- Beknopte handleiding
- Neutrik® powerCON® stroomsnoer

AC-Stroom

Dit product heeft een voeding met automatisch bereik die werkt met een ingangsspanning van 100–240 VAC, 50/60 Hz.

Power Linking

U kunt tot 5 Ovation E-930VW-producten koppelen bij 120 V, 9 producten bij 208 V of 10 producten bij 230 V. Dit aantal niet overschrijden. Power Linking-snoeren kunnen apart aangeschaft worden.

AC-stekker

Aansluiting	Snoer (VS)	Snoer (Europa)	Schroefkleur
AC Live	Zwart	Bruin	Geel/messing
AC Neutraal	Wit	Blauw	Zilver
AC Aarde	Groen/geel	Groen/geel	Groen



Om onnodige slijtage te elimineren en zijn levensduur te verlengen, gedurende perioden wanneer het product niet wordt gebruikt, moet u het product van de stroom afsluiten door een aardlekschakelaar om te zetten of door het te ontkoppelen.

De zekering vervangen

1. Ontkoppel dit product van de stroom.
2. Gebruik een kruiskopschroevendraaier nr. 2 en schroef de kap van de zekeringhouder los van de behuizing.
3. Verwijder de doorgebrande zekering en vervang het met een werkende zekering van hetzelfde type en met dezelfde waarde.
4. Schroef de kap van de zekeringhouder terug en steek de stekker er weer in.

DMX-koppeling

De Ovation E-930VW kan met een DMX-controller werken met een normale DMX seriële verbinding. Op www.chauvetprofessional.com is een DMX-basishandleiding verkrijgbaar.

DMX-aansluiting

De Ovation E-930VW gebruikt een normale DMX-gegevensverbinding voor zijn DMX-persoonlijkheden: **3 Ch, 5 Ch, 6 Ch, 8 Ch, 11 Ch, 15 Ch, of 17 Ch**. Zie de gebruikershandleiding om te verbinden en te configureren voor DMX-werking.

Master/slave-verbinding

De Ovation E-930VW maakt gebruik van de DMX-dataverbinding voor haar Master-/Slave-modus. Zie de gebruikershandleiding om te verbinden en te configureren voor Master/Slave-werking.

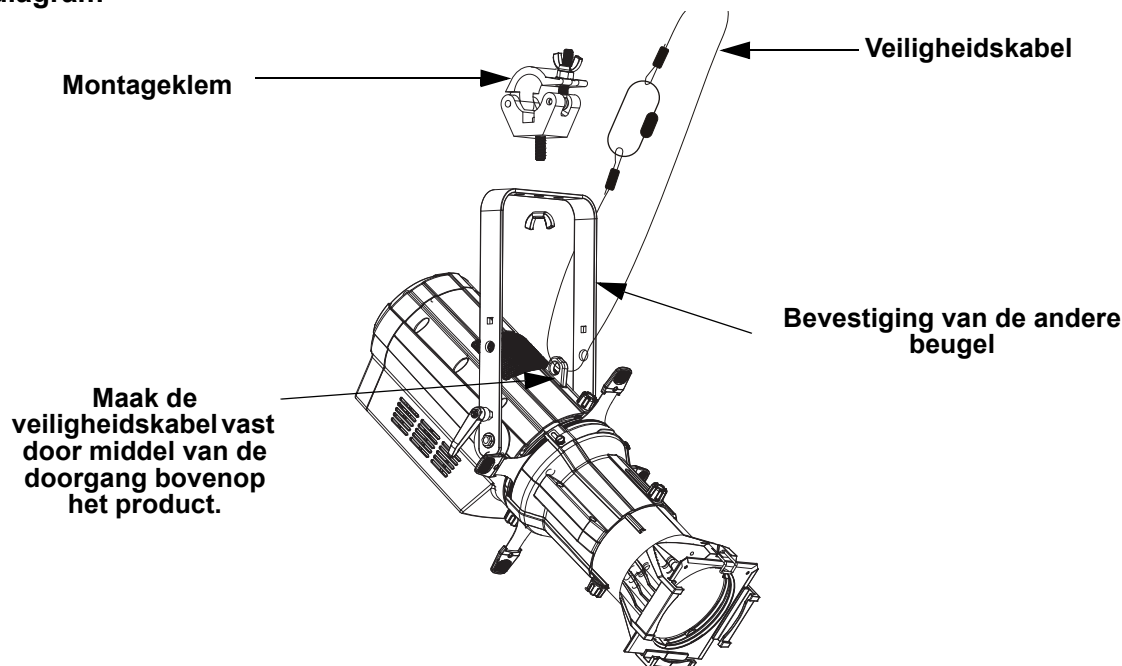
RDM (apparaatbeheer op afstand)

Remote Device Management of RDM (apparaatbeheer op afstand) is een standaard die het voor DMX-apparaten mogelijk maakt om in twee richtingen te communiceren over bestaande DMX-kabels. De Ovation E-930VW ondersteunt het RDM-protocol dat zorgt feedback toelaat bij de bewaking van Temperatuur en wijzigingen aan de menu opties van **DMX Address**, **DMX Personality**, **Dimmer Mode**, en **LED Frequency**. Download de gebruikershandleiding op www.chauvetprofessional.com voor meer informatie.

Montage

Lees alvorens dit product te monteren alle [Veiligheidsinstructies](#). Gebruik ten minste twee montagepunten per product. Controleer of de montageklem het gewicht van het product kan dragen. Ga voor onze Chauvet-serie montageklemmen naar <http://trusst.com/products>.

Montagediagram



Beschrijving bedieningspaneel

Toet/Knop	Functie
<MENU>	Sluit het huidige menu of functie af
<ENTER>	Activeert het huidige getoonde menu of plaatst de huidige geselecteerde waarde in de geselecteerde functie
<UP>	Navigeert omhoog via het menu of verhoogt de numerieke waarde wanneer in een functie
<DOWN>	Navigeert omlaag via het menu of verlaagt de numerieke waarde wanneer in een functie

Grafiek vooringestelde kleurtemperatuur

DMX-kanaalwaarde	Weergave op het display	DMX-kanaalwaarde	Weergave op het display
000 ⇔ 005	2800K/Geen functie	125 ⇔ 132	4500K - 4600K
006 ⇔ 013	2800K - 2900K	132 ⇔ 139	4600K - 4700K
013 ⇔ 020	2900K - 3000K	139 ⇔ 146	4700K - 4800K
020 ⇔ 027	3000K - 3100K	146 ⇔ 153	4800K - 4900K
027 ⇔ 034	3100K - 3200K	153 ⇔ 160	4900K - 5000K
034 ⇔ 041	3200K - 3300K	160 ⇔ 167	5000K - 5100K
041 ⇔ 048	3300K - 3400K	167 ⇔ 174	5100K - 5200K
048 ⇔ 055	3400K - 3500K	174 ⇔ 181	5200K - 5300K
055 ⇔ 062	3500K - 3600K	181 ⇔ 188	5300K - 5400K
062 ⇔ 069	3600K - 3700K	188 ⇔ 195	5400K - 5500K
069 ⇔ 076	3700K - 3800K	195 ⇔ 202	5500K - 5600K
076 ⇔ 083	3800K - 3900K	202 ⇔ 209	5600K - 5700K
083 ⇔ 090	3900K - 4000K	209 ⇔ 216	5700K - 6000K
090 ⇔ 097	4000K - 4100K	216 ⇔ 223	6000K - 6500K
097 ⇔ 104	4100K - 4200K	223 ⇔ 230	6500K - 7000K
104 ⇔ 111	4200K - 4300K	230 ⇔ 237	7000K - 7500K
111 ⇔ 118	4300K - 4400K	237 ⇔ 244	7500K - 8000K
118 ⇔ 125	4400K - 4500K	244 ⇔ 255	8000K

Menu-map

Hoofdniveau	Programmeerniveaus			Beschrijving	
DMX Address	001–512			Selecteert het DMX-startadres	
DMX Channel	3 Ch			3-kanaals: dimmer, kleurtemperatuur, tint	
	5 Ch			5-kanaals: dimmer, fijn dimmer, stroboscoop, kleurtemperatuur, tint	
	6 Ch			6-channel: rood, oranje, groen, koningsblauw, blauw, of lime	
	8 Ch			8-channel: dimmer, rood, oranje, groen, koningsblauw, blauw, or lime, stroboscoop.	
	11 Ch			11-channel: dimmer, rood, oranje, groen, koningsblauw, blauw, or lime, stroboscoop, kleurtemperatuur, tint, dimmersnelheid	
	15 Ch			15-channel: dimmer, fijn dimmer, rood, fijn rood, oranje, fihn oranje, groen, fijne groen, koningsblauw, fijn koningsblauw, blauw, fijn blauw, lime, fijn lime, stroboscoop	
	17 Ch			17-channel: dimmer, fijn dimmer, rood, fijn rood, oranje, fihn oranje, groen, fijne groen, koningsblauw, fijn koningsblauw, blauw, fijn blauw, lime, fijn lime, stroboscoop, kleurtemperatuur, tint	
Static	Color Temperature	2800K	Dimmer	0–255	Voorinstelde witte kleurtemperaturen. Emuleert een wolfram-lamp bij de opgegeven kleurtemperatuur. Raadpleeg de sectie Grafiek voorinstelde kleurtemperatuur voor specifieke waarden
		2900K			
		3000K			
		3100K			
		3200K			
		3300K			
		3400K			
		3500K			
		3600K			
		3700K			
		3800K			
		3900K			
		4000K			
		4100K			
	4200K				
	Color Temperature	4300K	Hue	-025–025	
		4400K			
		4500K			
		4600K			
		4700K			
		4800K			
		4900K			
		5000K			
		5100K			
		5200K			
		5300K			
		5400K			
		5500K			
5600K					
5700K					
6000K					
6500K					
7000K					
7500K					
8000K					

Hoofdniveau	Programmeerniveaus		Beschrijving
Static	Manual Color Mixer	Red	0-255 Combineert rood, oranje, groen, koningsblauw, blauw en lime om een aangepaste kleur te genereren (0-100%)
		Orange	
		Green	
		Royal Blue	
		Blue	
		Lime	
Master/Slave	Master		Ontvangt DMX-signalen van de DMX-controller
	Slave		Ontvangt DMX-signalen van de master
Dimmer Mode	Off		Lineaire dimmer
	Dimmer 1-3		Selecteert dimprofielen van snel (Dimmer 1) tot langzaam (Dimmer 3)
White Balance	Off		Gebruikt standaard witte instelling
	Manual	Red	125-255 Stelt de maximum waarde van de rode LED in
		Orange	
		Green	
		Blue	
		Royal Blue	
		Lime	
LED Frequency	600 Hz		Selecteert de PWM-uitgangsfrequentie
	1200 Hz		
	2000 Hz		
	4000 Hz		
	6000 Hz		
	25 kHz		
Fan Mode	Auto		Balanceert LED-koeling met ventilators en niveau van het uitgangsvermogen
	On		Zorgt voor LED-koeling met ventilators die het volledige uitgangsvermogen mogelijk maken
	Off		Zet de ventilator uit
	Silent		Ingesteld de ventilator stil
Back Light	On		De backlight van de display is altijd aan
	10S		Schakelt de backlight van de display uit na 10s van inactiviteit
	20S		Schakelt de backlight van de display uit na 20s van inactiviteit
	30S		Schakelt de backlight van de display uit na 30s van inactiviteit
Information	Fixture Hours	<_ _ _ _H>	Toont het totale aantal producturen
	Version	<V_ _>	Toont de geïnstalleerde softwareversie
	UID	<_ _ _ _ _>	Geeft de huidige UID #
Reset Factory	No		Herstellen naar de fabrieksstandaard
	Yes		

DMX-waarden
17 ChI

Kanaal	Functie	Waarde	Percentage/Instelling
1	Dimmer	000 ⇔ 255	0–100%
2	Fijne dimmer	000 ⇔ 255	0–100%
3	Rood	000 ⇔ 255	0–100%
4	Fijn rood	000 ⇔ 255	0–100%
5	Oranje	000 ⇔ 255	0–100%
6	Fijn oranje	000 ⇔ 255	0–100%
7	Groen	000 ⇔ 255	0–100%
8	Fijn groen	000 ⇔ 255	0–100%
9	Koningsblauw	000 ⇔ 255	0–100%
10	Fijn koningsblauw	000 ⇔ 255	0–100%
11	Blauw	000 ⇔ 255	0–100%
12	Fijn Blauw	000 ⇔ 255	0–100%
13	Lime	000 ⇔ 255	0–100%
14	Fijne Lime	000 ⇔ 255	0–100%
15	Stroboscoop	000 ⇔ 010 011 ⇔ 255	Geen functie Stroboscoop, langzaam tot snel
16	Kleurtemperatuur	000 ⇔ 255	Grafiek vooringestelde kleurtemperatuur
17	Tint	000 ⇔ 000 001 ⇔ 255	Geen functie Past groen aan +/-

15 Ch

Kanaal	Functie	Waarde	Percentage/Instelling
1	Dimmer	000 ⇔ 255	0–100%
2	Fijne dimmer	000 ⇔ 255	0–100%
3	Rood	000 ⇔ 255	0–100%
4	Fijn rood	000 ⇔ 255	0–100%
5	Oranje	000 ⇔ 255	0–100%
6	Fijn oranje	000 ⇔ 255	0–100%
7	Groen	000 ⇔ 255	0–100%
8	Fijn groen	000 ⇔ 255	0–100%
9	Koningsblauw	000 ⇔ 255	0–100%
10	Fijn koningsblauw	000 ⇔ 255	0–100%
11	Blauw	000 ⇔ 255	0–100%
12	Fijn Blauw	000 ⇔ 255	0–100%
13	Lime	000 ⇔ 255	0–100%
14	Fijne Lime	000 ⇔ 255	0–100%
15	Stroboscoop	000 ⇔ 010 011 ⇔ 255	Geen functie Stroboscoop, langzaam tot snel

NL

11 Ch

Kanaal	Functie	Waarde	Percentage/Instelling
1	Dimmer	000 ⇔ 255	0–100%
2	Rood	000 ⇔ 255	0–100%
3	Oranje	000 ⇔ 255	0–100%
4	Groen	000 ⇔ 255	0–100%
5	Koningsblauw	000 ⇔ 255	0–100%
6	Blauw	000 ⇔ 255	0–100%
7	Lime	000 ⇔ 255	0–100%
8	Stroboscoop	000 ⇔ 010 011 ⇔ 255	Geen functie Stroboscoop, langzaam tot snel
9	Kleurtemperatuur	000 ⇔ 255	Grafiek vooringestelde kleurtemperatuur
10	Tint	000 ⇔ 000 001 ⇔ 255	Geen functie Past groen aan +/-
11	Dimmersnelheid	000 ⇔ 051 052 ⇔ 101 102 ⇔ 152 153 ⇔ 203 204 ⇔ 255	Geen functie Lineaire dimmer Niet-lineaire dimcurve 1 Niet-lineaire dimcurve 2 Niet-lineaire dimcurve 3 (langzaamst)

Houd 3 seconden ingedrukt: Overschrijft en wijzigt de menuselectie

8 Ch

Kanaal	Functie	Waarde	Percentage/Instelling
1	Dimmer	000 ⇔ 255	0–100%
2	Rood	000 ⇔ 255	0–100%
3	Oranje	000 ⇔ 255	0–100%
4	Groen	000 ⇔ 255	0–100%
5	Koningsblauw	000 ⇔ 255	0–100%
6	Blauw	000 ⇔ 255	0–100%
7	Lime	000 ⇔ 255	0–100%
8	Stroboscoop	000 ⇔ 010 011 ⇔ 255	Geen functie Stroboscoop, langzaam tot snel

6 Ch

Kanaal	Functie	Waarde	Percentage/Instelling
1	Rood	000 ⇔ 255	0–100%
2	Oranje	000 ⇔ 255	0–100%
3	Groen	000 ⇔ 255	0–100%
4	Koningsblauw	000 ⇔ 255	0–100%
5	Blauw	000 ⇔ 255	0–100%
6	Lime	000 ⇔ 255	0–100%

5 Ch

Channel	Function	Value	Percent/Setting
1	Dimmer	000 ⇔ 255	0–100%
2	Fijn Dimmer	000 ⇔ 255	0–100%
3	Kleurtemperatuur	000 ⇔ 255	Grafiek vooringestelde kleurtemperatuur
4	Tint	000 ⇔ 000 001 ⇔ 255	Geen functie Past groen aan +/-
5	Stroboscoop	000 ⇔ 010 011 ⇔ 255	Geen functie Stroboscoop, langzaam tot snel

3 Ch

Kanaal	Functie	Waarde	Percentage/Instelling
1	Dimmer	000 ⇔ 255	0–100%
2	Kleurtemperatuur	000 ⇔ 255	Grafiek vooringestelde kleurtemperatuur
3	Tint	000 ⇔ 000 001 ⇔ 255	Geen functie Past groen aan +/-

Contact Us

General Information	Technical Support
Chauvet World Headquarters	
Address: 5200 NW 108th Ave. Sunrise, FL 33351 Voice: (954) 577-4455 Fax: (954) 929-5560 Toll Free: (800) 762-1084	Voice: (844) 393-7575 Fax: (954) 756-8015 Email: chauvetcs@chauvetlighting.com Website: www.chauvetprofessional.com
Chauvet Europe Ltd	
Address: Unit 1C Brookhill Road Industrial Estate Pinxton, Nottingham, UK NG16 6NT Voice: +44 (0) 1773 511115 Fax: +44 (0) 1773 511110	Email: UKtech@chauvetlighting.eu Website: www.chauvetprofessional.eu
Chauvet Europe BVBA	
Address: Stokstraat 18 9770 Kruishoutem Belgium Voice: +32 9 388 93 97	Email: BNLtech@chauvetlighting.eu Website: www.chauvetprofessional.eu
Chauvet France	
Address: 3, Rue Ampère 91380 Chilly-Mazarin France Voice: +33 1 78 85 33 59	Email: FRtech@chauvetlighting.fr Website: www.chauvetprofessional.eu
Chauvet Germany	
Address: Bruno-Bürgel-Str. 11 28759 Bremen Germany Voice: +49 421 62 60 20	Email: DEtech@chauvetlighting.de Website: www.chauvetprofessional.eu
Chauvet Mexico	
Address: Av. de las Partidas 34 - 3B (Entrance by Calle 2) Zona Industrial Lerma Lerma, Edo. de México, CP 52000 Voice: +52 (728) 690-2010	Email: servicio@chauvet.com.mx Website: www.chauvetprofessional.mx

Visit the applicable website above to verify contact information and instructions to request support. Outside the U.S., U.K., Ireland, France, Germany, Benelux, or Mexico, contact the dealer of record.

