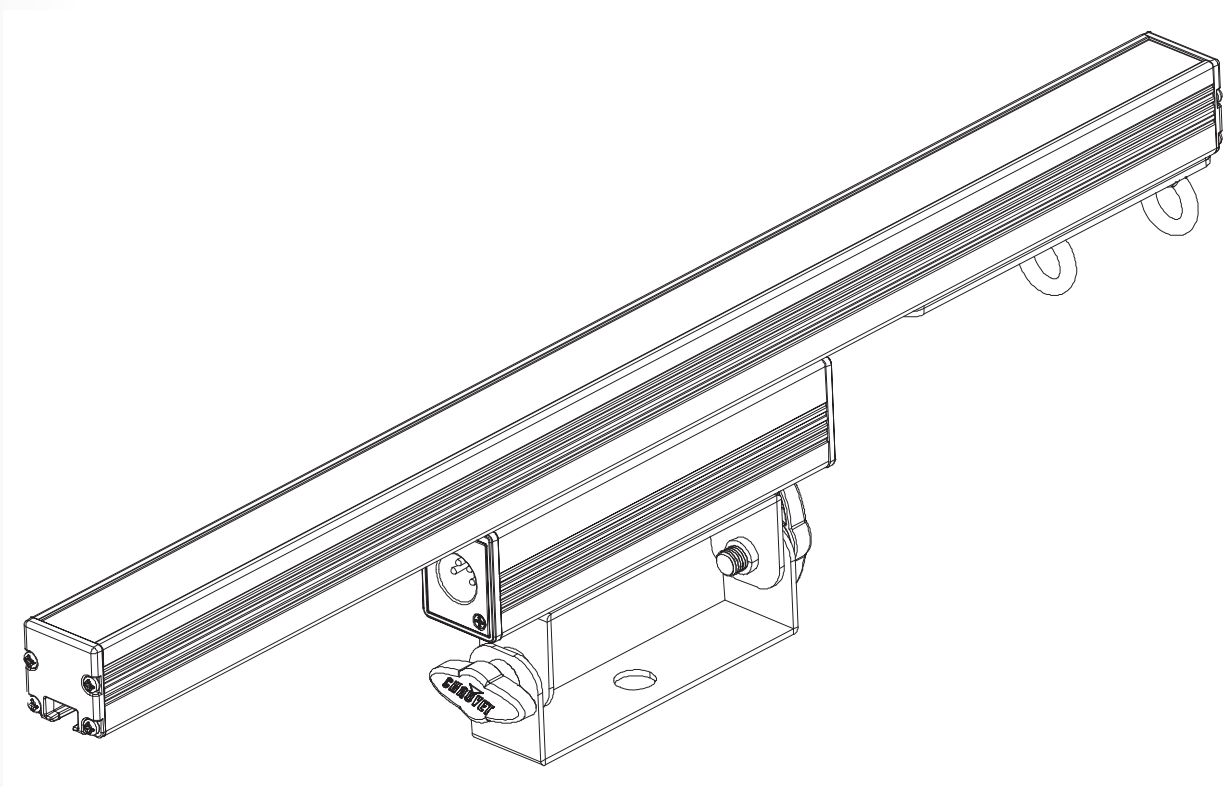


ÉPIX

STRIP TOUR 50

Quick Reference Guide

English	EN
Español	ES
Français	FR
Nederlands	NL



About This Guide

The ÉPIX Strip Tour 50 Quick Reference Guide (QRG) has basic product information such as connection and mounting. Download the ÉPIX Drive 900 or ÉPIX Drive 2000 IP. User Manual from www.chauvetprofessional.com for more details.

Disclaimer

The information and specifications contained in this QRG are subject to change without notice.

Safety Notes

These Safety Notes include important information about installation, use, and maintenance.

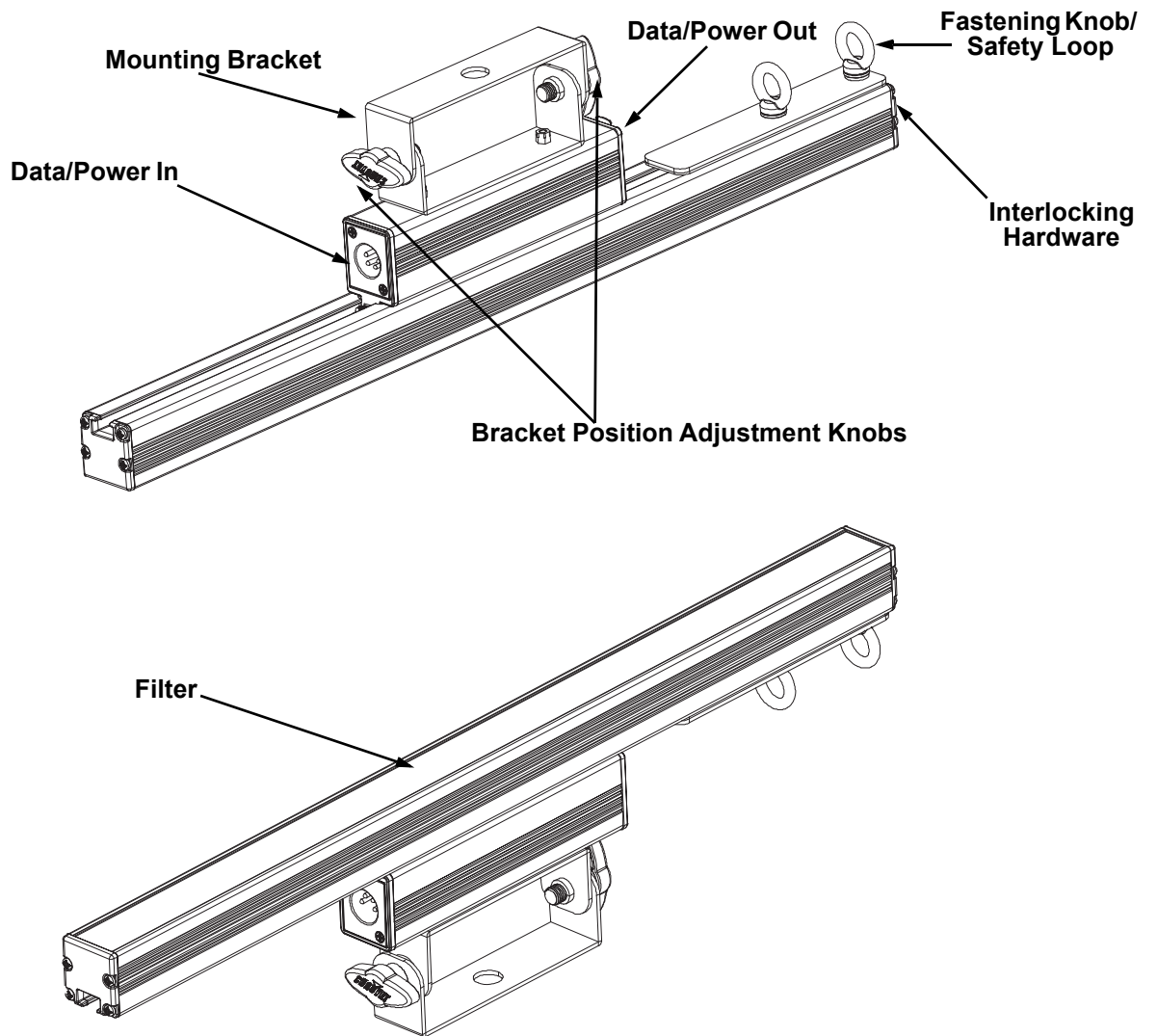
- DO NOT open this product. It contains no user-serviceable parts.
- To eliminate unnecessary wear and improve its lifespan, during periods of non-use completely disconnect the product from power via breaker or by unplugging it.
- DO NOT look at the light source when the product is on.
- CAUTION: This product's housing may be hot when lights are operating.
- Mount this product in a location with adequate ventilation, at least 20 in (50 cm) from adjacent surfaces.
- DO NOT leave any flammable material within 50 cm of this product while operating or connected to power.
- CAUTION: When transferring product from extreme temperature environments, (e.g. cold truck to warm humid ballroom) condensation may form on the internal electronics of the product. To avoid causing a failure, allow product to fully acclimate to the surrounding environment before connecting it to power.
- USE a safety cable when mounting this product overhead.
- DO NOT operate this product outdoors or in any location where dust, excessive heat, water, or humidity may affect it. (IP20)
- DO NOT operate this product if the housing, or I/O ports appear damaged. Have the damaged parts replaced by a Chauvet certified technician at once.
- DO NOT connect this product to a dimmer or rheostat.
- ONLY connect this product to an ÉPIX Drive 900 or ÉPIX Drive 2000 IP.
- ONLY use the hanging/mounting bracket to carry this product.
- In the event of a serious operating problem, stop using immediately.
- The maximum ambient temperature is 113 °F (45 °C). Do not operate this product at higher temperatures.

Outside the U.S., United Kingdom, Ireland, Mexico, or Benelux contact your distributor to request support or return a product. Visit www.chauvetprofessional.com for contact information.

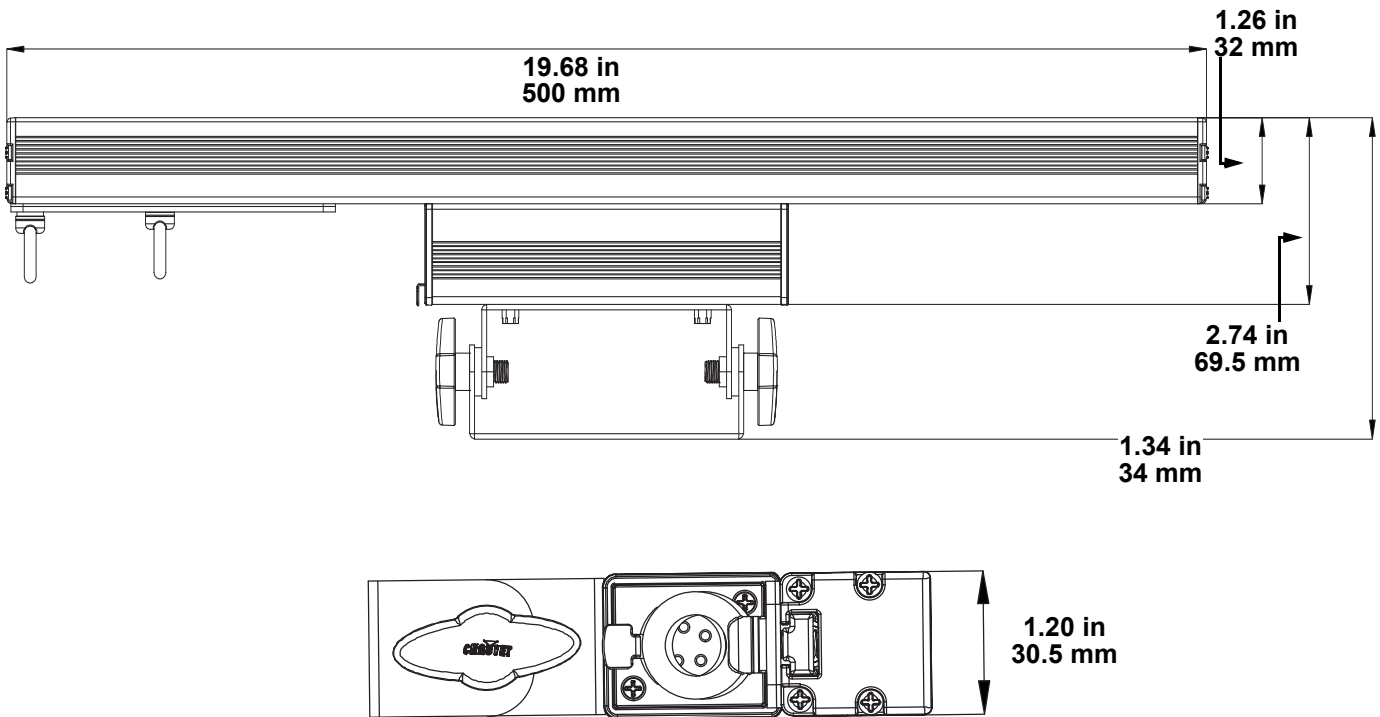
What is Included

- ÉPIX Strip Tour 50
- Black stealth filter (Installed)
- White Frost Filter
- Warranty Card
- Quick Reference Guide

Product Overview



Product Dimensions



Power

This product is powered by an ÉPIX Drive 900 or ÉPIX Drive 2000 IP. Refer to the ÉPIX Drive 900/ÉPIX Drive 2000 IP User Manual for detailed instructions on how to connect this product to power.

Power Linking

You can link up to 10 ÉPIX Strip Tour 50 products to each port of an ÉPIX Drive 900/ÉPIX Drive 2000 IP. Never exceed this number.

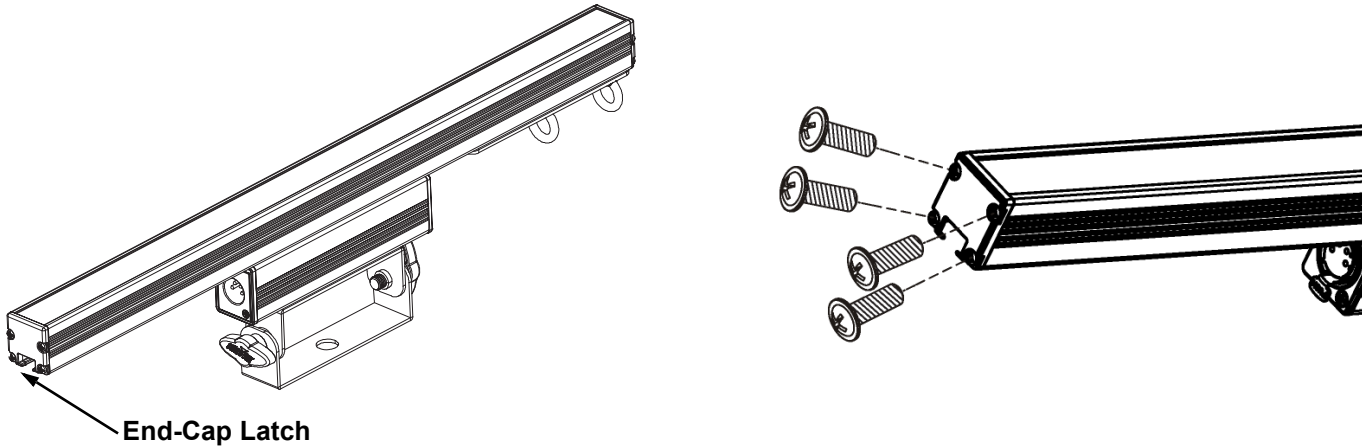


- To eliminate wear and improve its lifespan, during periods of non-use completely disconnect the ÉPIX Drive 900 or ÉPIX Drive 2000 IP from power via breaker or by unplugging it.

Filter Installation

The ÉPIX Strip Tour 50 includes a black stealth filter already installed. Follow the procedure below to install the included Black Stealth Filter or Round Milky Filter.

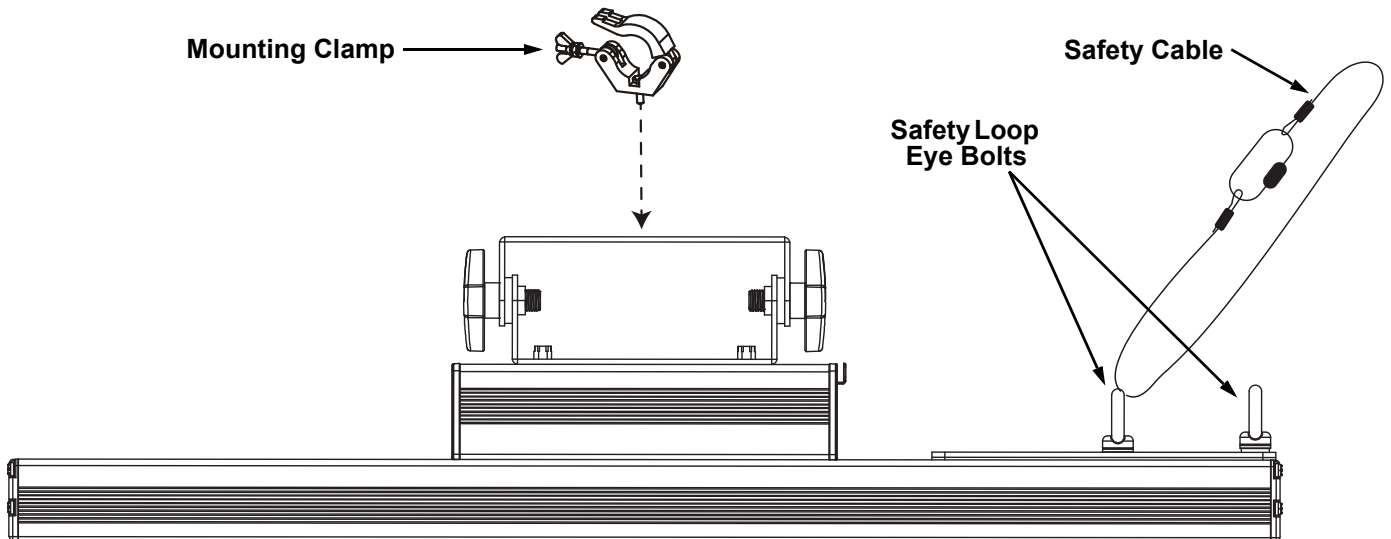
1. Locate the end cap of the product that does not have the interlocking hardware.
2. Push in on the end-cap latch.
3. Slide the installed filter out and replace it with the desired filter.
4. Release the end-cap latch.



Mounting

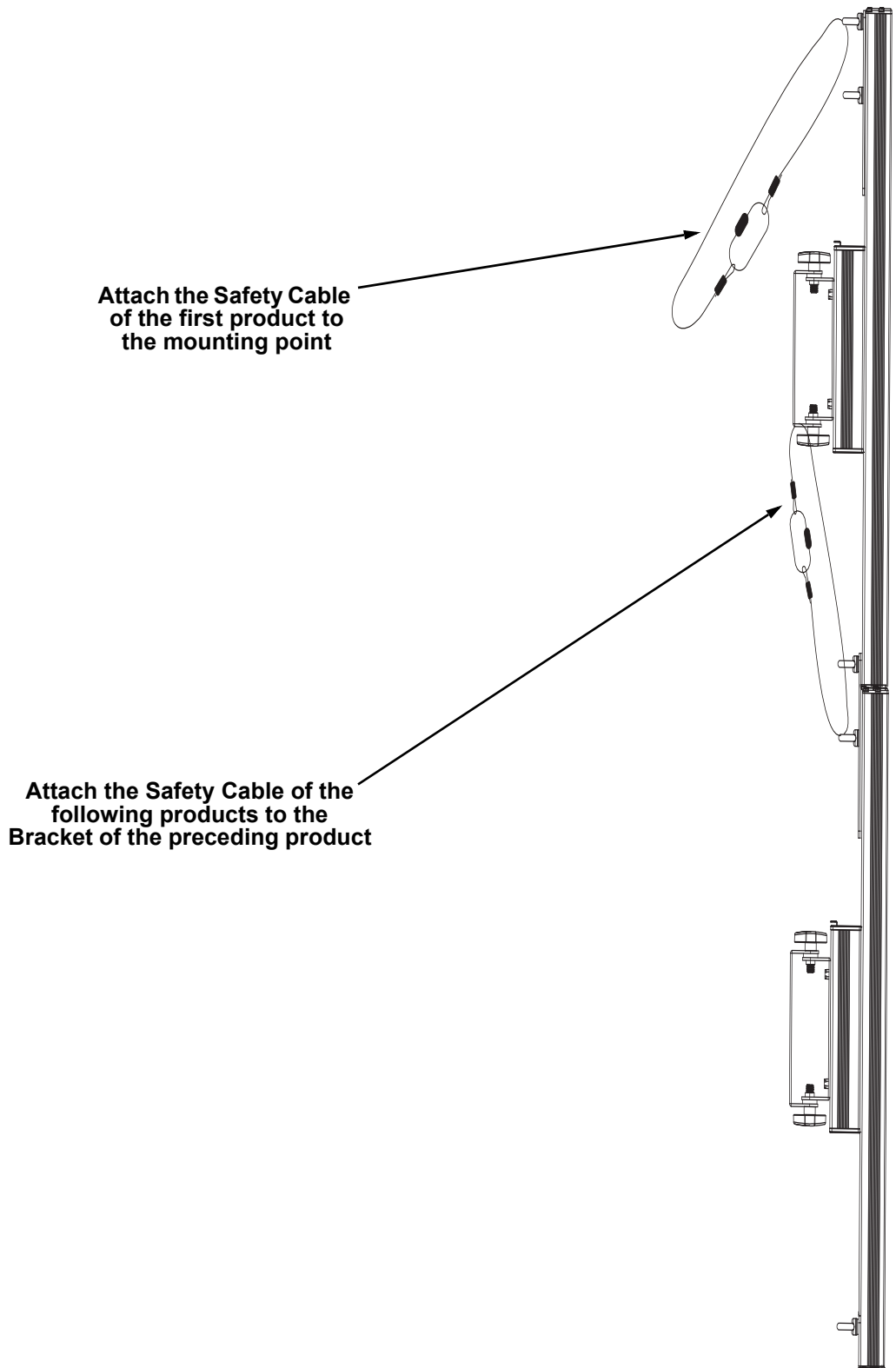
Before mounting this product, read the [Safety Notes](#). Use at least one mounting point per product. Make sure the mounting clamps are capable of supporting the weight of the product. For our CHAUVET Professional line of mounting clamps, go to <http://trusst.com/products>.

Mounting Diagram



Vertical Mounting Instructions

1. Attach the clamp to the mounting bracket.
2. Attach the clamp to the desired structure or surface.
3. Attach a safety cable to the product's safety loop.

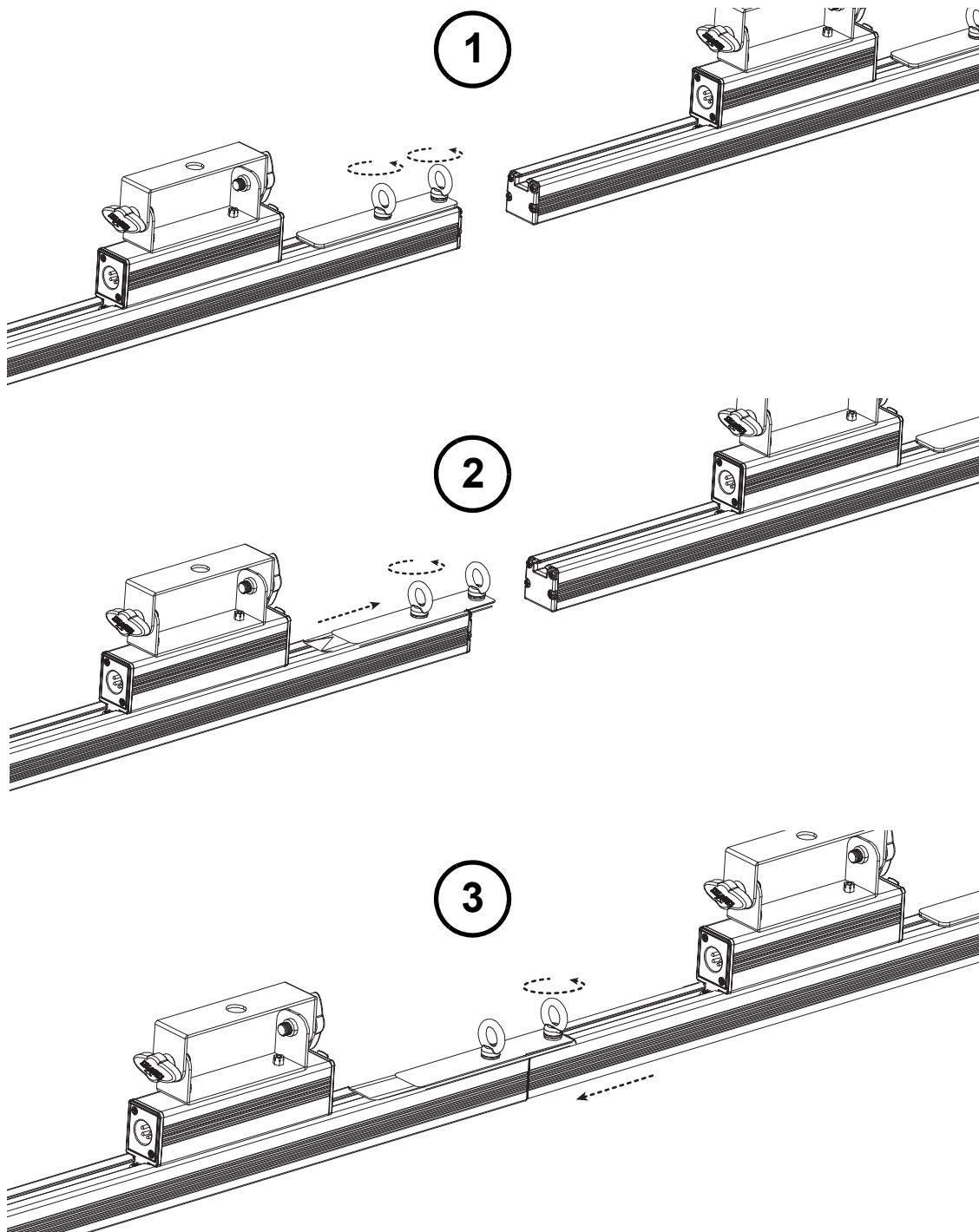


Never attach more than 6 products together when hanging vertically from a single mounting point.

Series Attachment Instructions

The ÉPIX Strip Tour 50 can be attached in an end to end formation to create a strip up to 3 meters long from one mounting point. Do not connect any more than 6 ÉPIX Strip Tour 50 products in a row when hanging vertically.

1. Loosen the 2 fastening eye bolts.
2. Slide the connecting bracket out until it stops and tighten the eye bolt closest to the center of the product.
3. Slide the second ÉPIX Strip Tour 50 into the connecting bracket and tighten the remaining eye bolt.
4. Attach the safety cable as shown in [Vertical Mounting Instructions](#).



Install the safety cable last when attaching ÉPIX Strip Tour 50 products in series.

Technical Specifications

Dimensions and Weight

Length	Width	Height	Weight
19.68 in (500 mm)	1.2 in (30.5 mm)	4.7 in (119.5 mm)	2 lb (1 kg)

Note: Dimensions in inches are rounded.

Power

Power Supply	Range
ÉPIX Drive 900 or ÉPIX Drive 2000 IP	100 to 240 VAC, 50/60 Hz

Parameter	120 V, 60 Hz	208 V, 60 Hz	230 V, 50 Hz
Consumption	7 W	9 W	8 W
Operation Current	0.051 A	0.046 A	0.031 A

Power I/O	U.S./Worldwide	UK/Europe
Power Input Connector	4-pin XLR	4-pin XLR
Power Cord Plug	4-pin XLR	4-pin XLR

Power Linking

Power Linking
36

Light Source

Type	Color	Quantity	Lifespan
SMD 5050 LED	Tri-color RGB	50	50,000 hours

Photometrics

Parameter	Dome Filter	Black Stealth Filter	White Frost Filter
Viewing Angle	180°	125°	125°
Illuminance	700 NITS	270 NITS	1,100NITS
Pixel Pitch	20 mm	20 mm	20 mm
Refresh Rate	4,700 Hz	4,700 Hz	4,700 Hz

Control

Data I/O	Channel Range (Art-Net™/sACN)	Channel Range (Kling-Net)
4-pin XLR	75	Determined by ArKaos MediaMaster software

Thermal

Maximum External Temp.	Cooling
113 °F (45 °C)	Convection

Ordering

Product Name	Item Name	Item Code	UPC Number
ÉPIX Strip Tour 50	EPIXSTRIPTOUR50	09031436	781462217846

Acerca de esta guía

La guía de referencia rápida (GRR) del ÉPIX Strip Tour 50 contiene información básica sobre el producto, como conexión y montaje. Descargue el manual de usuario del ÉPIX Drive 900 o ÉPIX Drive 2000 IP www.chauvetprofessional.com para una información más detallada.

Exención de responsabilidad

La información y especificaciones contenidas en esta GRR están sujetas a cambio sin previo aviso.

Notas de seguridad

Estas notas de seguridad incluyen información importante sobre el montaje, uso y mantenimiento.

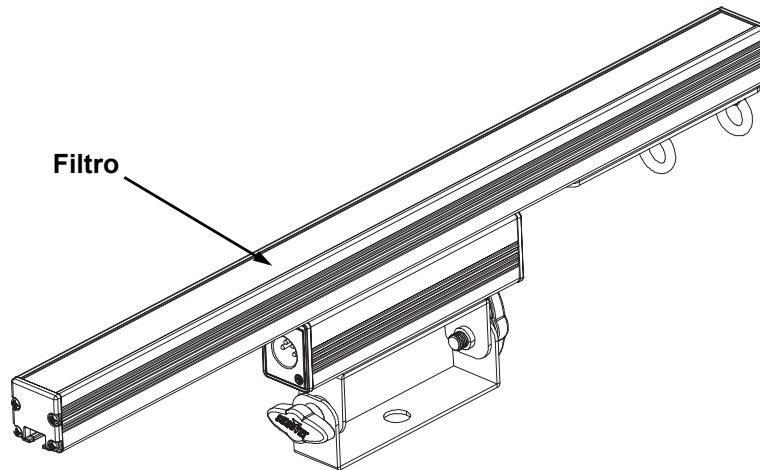
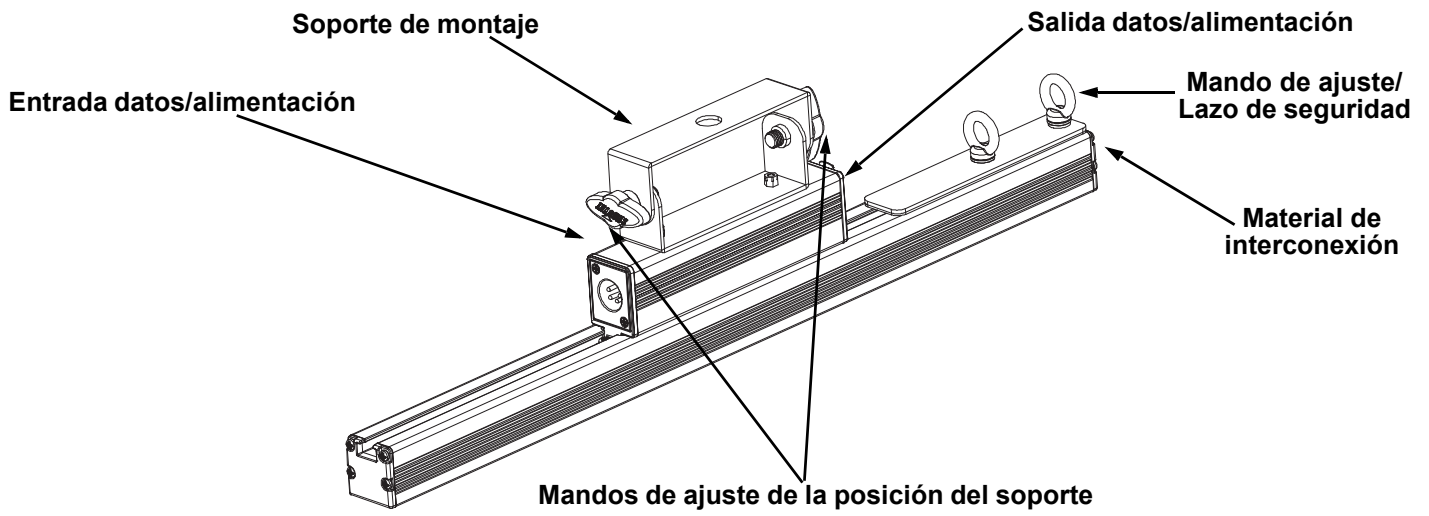
- NO abra este producto. No contiene piezas reparables por el usuario.
- Para evitar un desgaste innecesario y alargar su vida útil, desconecte completamente el producto de la alimentación mediante el interruptor o desenchufándolo durante periodos en que no se use.
- NO mire a la fuente de luz cuando el producto esté encendido.
- ATENCIÓN: la carcasa de este producto puede estar caliente cuando las luces están en funcionamiento.
- Monte este producto en una ubicación con ventilación adecuada, al menos a 20 in (50 cm) de superficies adyacentes.
- NO deje ningún material inflamable a menos de 50 cm de este producto mientras esté funcionando o conectado a la alimentación.
- ATENCIÓN: cuando traslade el producto desde ambientes de temperatura extrema (p. ej., desde un camión frío a una sala de fiestas húmeda y caliente) se puede formar condensación en la electrónica interna del producto. Para evitar que se produzca un fallo, deje que el producto se aclimate totalmente al entorno antes de conectar la alimentación.
- USE un cable de seguridad cuando monte este producto en lo alto.
- NO ponga en funcionamiento este producto en el exterior o en cualquier ubicación en la que el polvo, calor excesivo, agua o humedad puedan afectarlo (IP20).
- NO ponga en funcionamiento este producto si la carcasa o los puertos de E/S parecen dañados. Haga que un técnico autorizado por Chauvet sustituya todas las piezas estropeadas.
- NO conecte este producto a un atenuador o reostato.
- Conecte este producto ÚNICAMENTE a un ÉPIX Drive 900 o ÉPIX Drive 2000 IP.
- Use SOLAMENTE los soportes de colgar/montar para mover este producto
- En caso de un problema grave de funcionamiento, deje de usarlo inmediatamente.
- La temperatura ambiente máxima es de 113 °F (45 °C). No haga funcionar este producto a temperaturas más altas. Contacto

Fuera de EE. UU., Reino Unido, Irlanda, México o Benelux póngase en contacto con su distribuidor para solicitar asistencia o devolver un producto. Visite www.chauvetprofessional.com para información de contacto.

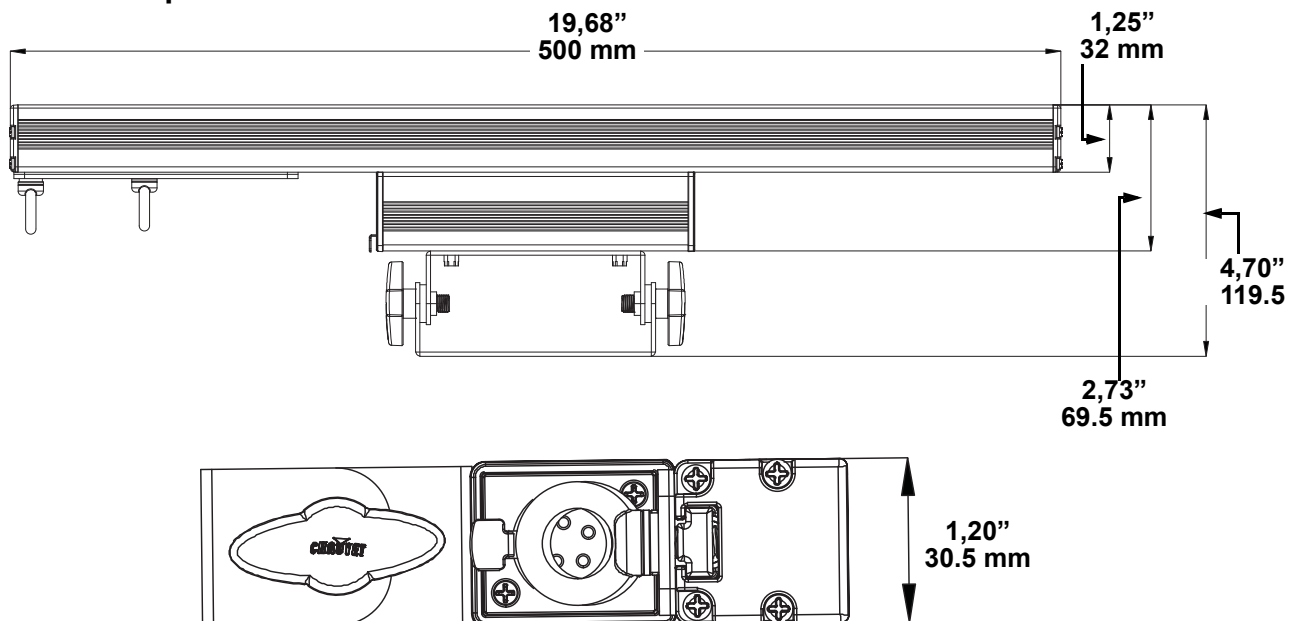
Qué va incluido

- ÉPIX Strip Tour 50
- Filtro neutro negro (instalado)
- Filtro difusor blanco
- Tarjeta de garantía
- Guía de referencia rápida

Visión general del producto



Dimensiones del producto



Alimentación

Este producto recibe la alimentación de un ÉPIX Drive 900/ÉPIX Drive 2000 IP. Consulte el manual de usuario del ÉPIX Drive 900/ÉPIX Drive 2000 IP para obtener información detallada sobre cómo conectar este producto a la alimentación.

Alimentación en cadena

Puede enlazar hasta 10 productos 10 ÉPIX Strip Tour 50 en cada producto ÉPIX Drive 900/ÉPIX Drive 2000 IP. Nunca sobrepase este número.

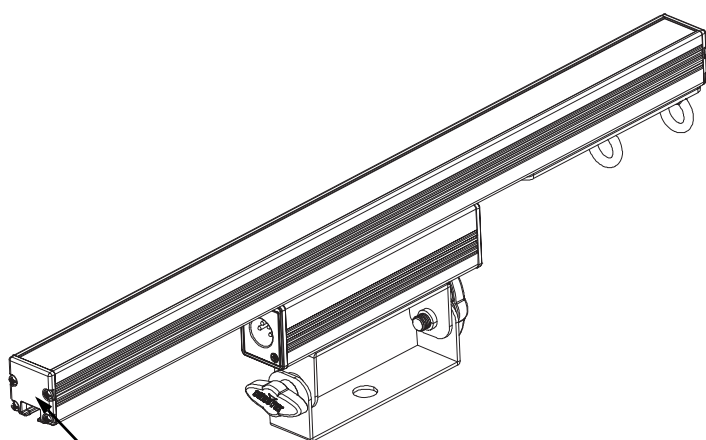


- Para evitar un desgaste innecesario y alargar su vida útil, desconecte completamente el producto de la alimentación mediante el interruptor o desenchufándolo durante periodos en que no se use.

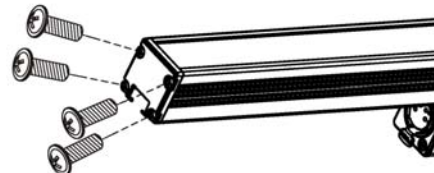
Instalación del filtro

El ÉPIX Strip Tour 50 incluye un filtro turbio redondo ya instalado. Siga el procedimiento indicado a continuación para instalar uno de los filtros incluidos, neutro negro o turbio redondo.

1. Localice en un extremo del producto la tapa que no tiene los elementos de interconexión.
2. Apriete la pestaña de cierre de la tapa.
3. Deslice el filtro instalado hacia afuera y cámbielo por el que prefiera.
4. Suelte la pestaña de cierre de la tapa.



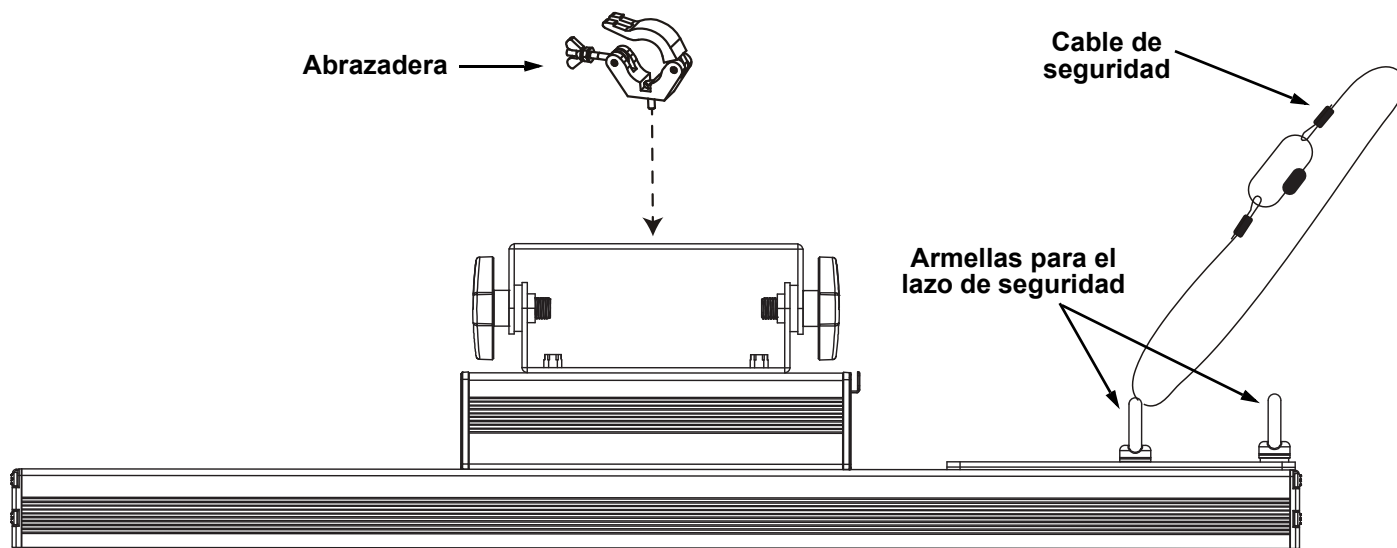
Pestaña de cierre de la tapa



Montaje

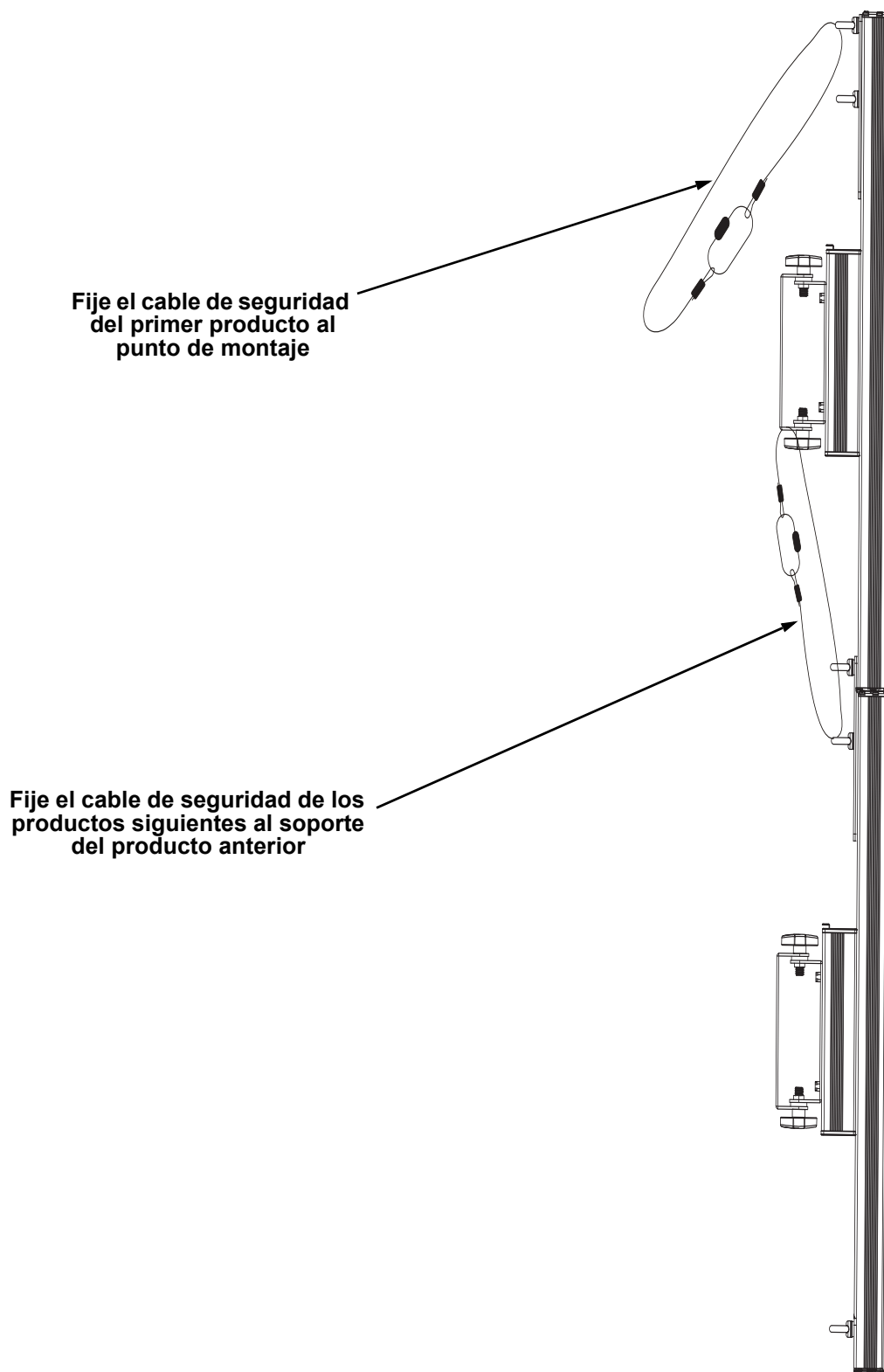
Antes de montar este producto, lea las [Notas de seguridad](#). Utilice al menos un punto de montaje por producto. Asegúrese de que las abrazaderas de montaje son capaces de soportar el peso del producto. Para nuestra línea de abrazaderas de montaje CHAUVET Professional, visite <http://trusst.com/products>.

Diagrama de montaje



Instrucciones de montaje vertical

1. Fije la abrazadera al soporte de montaje.
2. Fije la abrazadera a la estructura o superficie que desee.
3. Fije un cable de seguridad al lazo de seguridad del producto.

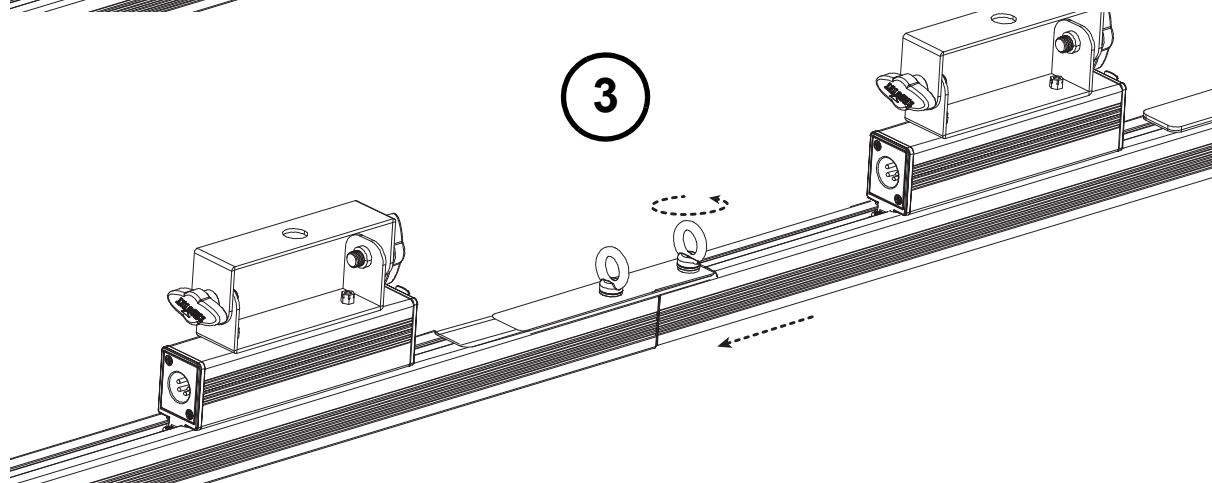
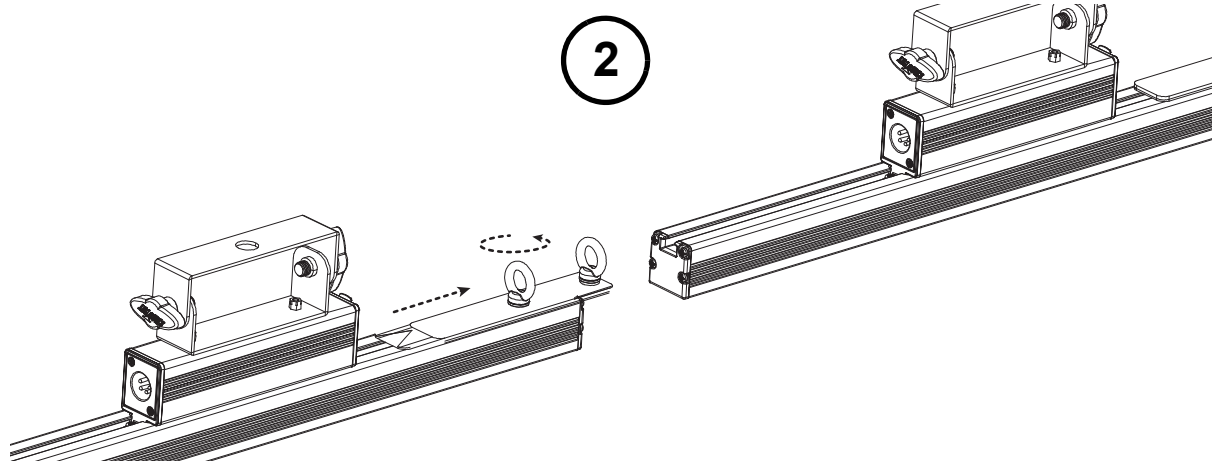
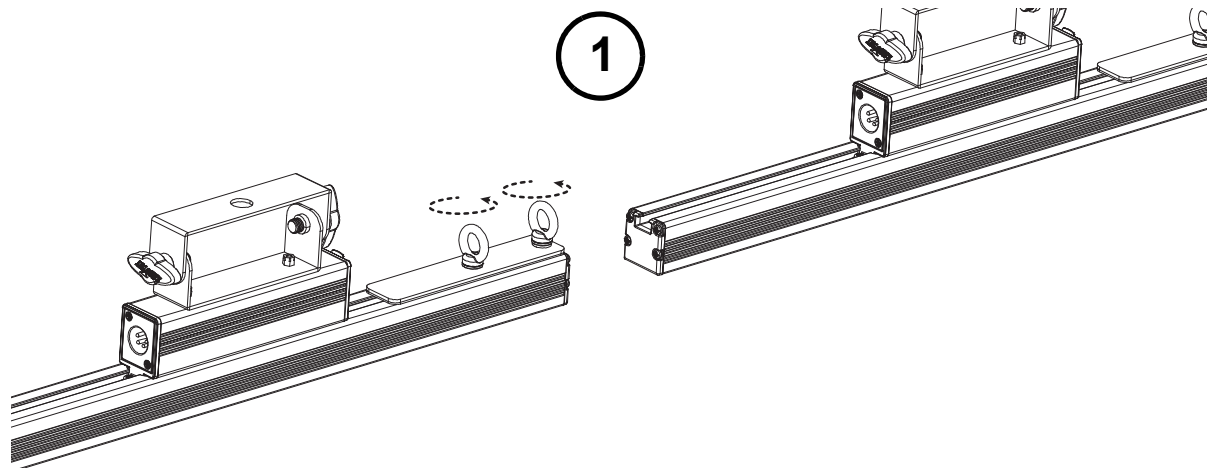


Nunca acople más de 6 productos juntos cuando los cuelgue verticalmente de un solo punto de montaje.

Instrucciones de fijación en serie

El ÉPIX Strip Tour 50 puede unirse en una formación punto a punto para crear una banda de hasta 3 metros de longitud desde un solo punto de montaje. No conecte más de 6 productos ÉPIX Strip Tour 50 en fila cuando los cuelgue verticalmente.

1. Afloje las dos armellas de fijación.
2. Deslice el soporte de conexión hacia afuera hasta que se detenga y apriete la armella lo más cerca posible del centro del producto.
3. Deslice el segundo ÉPIX Strip Tour 50 por el soporte de conexión y apriete la otra armella.
4. Acople el cable de seguridad como se indica en las [Instrucciones de montaje vertical](#).



Instale el cable de seguridad en último lugar cuando acople productos ÉPIX Strip Tour 50 en serie.

ES

Especificaciones Técnicas

Dimensiones y Peso

Longitud	Anchura	Altura	Peso
500 mm (19,68")	30,5 mm (1,20")	119,5 mm (4,7")	2 kg (1 lb)

Note: las dimensiones en pulgadas están redondeadas.

Alimentación

Fuente de alimentación	Rango
ÉPIX Drive 900 o ÉPIX Drive 2000 IP	100–240 VCA, 50/60 Hz

Parámetro	120 V, 60 Hz	208 V, 60 Hz	230 V, 50 Hz
Consumo	7 W	9 W	8W
Corriente de funcionamiento	0,051 A	0,046A	0,031 A

E/S alimentación	U.S./Mundial	UK/Europa
Cable de alimentación fijo	4-pines XLR	4-pines XLR
Enchufe del cable de alimentación	4-pines XLR	4-pines XLR

Fuente de Luz

Tipo	Color	Cantidad	Duración
SMD 5050 LED	Tri-color RGB	50	50.000 horas

Fotometría

Parámetro	Filtro de cúpula	Filtro neutro negro	Filtro Difusor Blanco
Ángulo de visión	180°	125°	125°
Iluminancia	700 NITS	270 NITS	1.100 NITS
Tamaño de píxel	20 mm	20 mm	20 mm
Tasa de refresco	4.700 Hz	4.700 Hz	4.700 Hz

Control

E/S datos	Rango de canal (Art-Net™/sACN)	Rango de canal (Kling-Net)
4-pines XLR	75	Determinado por el software en ArKaos MediaMaster

Térmico

Temp. externa máxima	Refrigeración
45 °C (113 °F)	Convección

Pedidos

Descripción del Producto	Nombre del Producto	Código de Artículo	Número UPC
ÉPIX Strip Tour 50	EPIXSTRIPTOUR50	09031436	781462217846

A propos de ce manuel

Le manuel de référence (MdR) du ÉPIX Strip Tour 50 reprend des informations de base sur cet appareil notamment en matière de fonctionnement et de montage. Veuillez télécharger le manuel d'utilisation du ÉPIX Drive 900 ou ÉPIX Drive 2000 IP. à l'adresse www.chauvetprofessional.com pour plus de détails.

Clause de non Responsabilité

Les informations et caractéristiques contenues dans ce MdR sont sujettes à modification sans préavis.

Consignes de Sécurité

Ces consignes de sécurité contiennent des informations importantes en matière d'installation, d'utilisation et d'entretien.

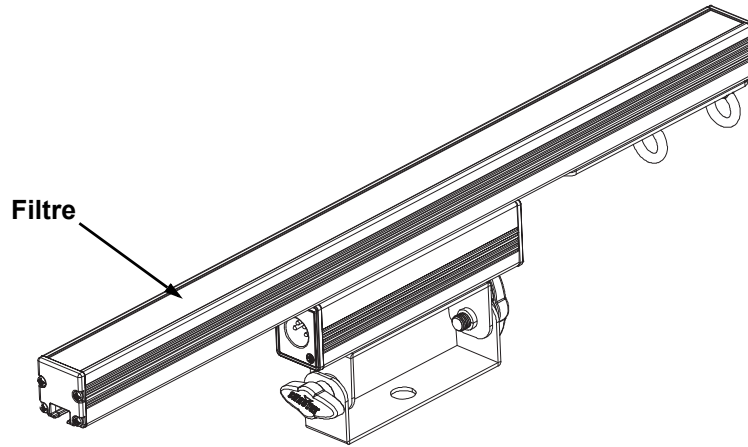
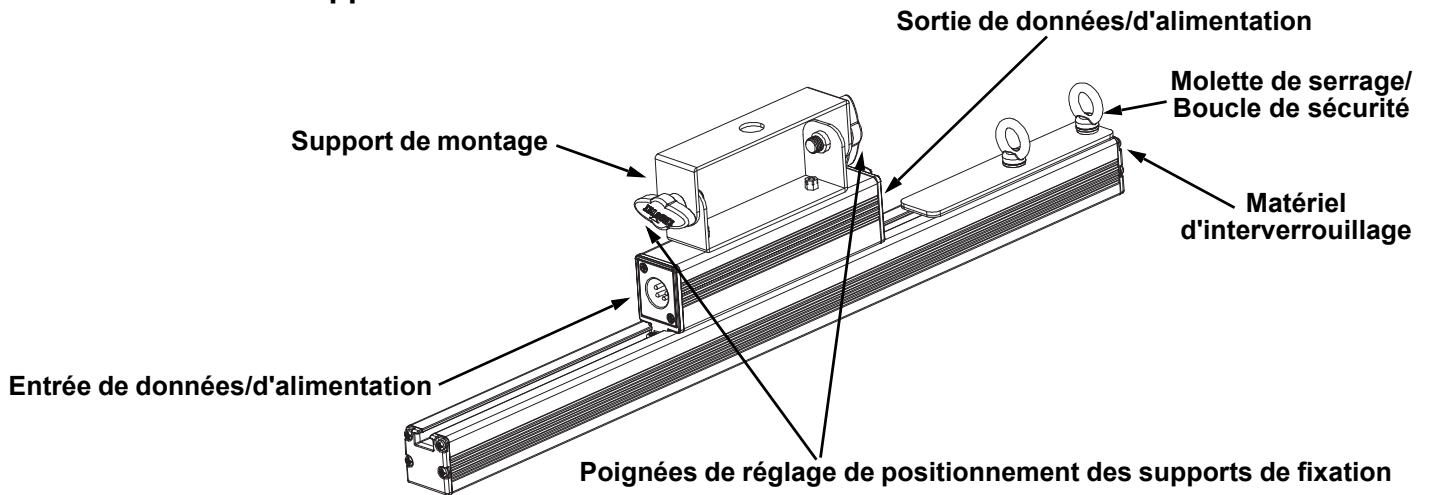
- NE PAS ouvrir cet appareil. Il ne contient aucune pièce réparable par l'utilisateur.
- Durant les périodes de non-utilisation, pour éviter toute usure inutile et pour prolonger la durée de vie, déconnectez entièrement l'appareil en le débranchant de l'alimentation électrique ou en coupant le disjoncteur.
- NE PAS exposer directement les yeux à la source de lumière lorsque le produit est allumé.
- ATTENTION : Le boîtier de ce produit peut devenir chaud lorsque les lumières sont en fonctionnement.
- Installez cet appareil dans un endroit bien ventilé à au moins 50 cm (20 po) des surfaces adjacentes.
- NE PAS laisser de matière inflammable à moins de 50 cm de cet appareil lorsqu'il est en fonctionnement ou tout simplement branché.
- ATTENTION : Lorsque l'appareil est déplacé d'un environnement à température extrême à un autre (par exemple d'un camion froid vers une salle de bal chaude et humide), de la condensation peut se former sur les composants électriques internes. Pour éviter de causer des dommages, laissez l'appareil s'acclimater entièrement au milieu environnant avant de le mettre sous tension.
- UTILISEZ un câble de sécurité lors du montage de cet appareil en hauteur.
- NE faites PAS fonctionner cet appareil en extérieur ou à tout endroit où de la poussière, une chaleur excessive, de l'eau ou de l'humidité pourraient l'endommager. (IP20)
- NE PAS utiliser cet appareil si le boîtier ou les ports d'entrée sortie paraissent endommagés. Faites remplacer les pièces endommagées dès que possible par un technicien agréé par Chauvet.
- Ne connectez jamais l'appareil à un variateur ou un rhéostat.
- Vous pouvez connecter cet appareil UNIQUEMENT au ÉPIX Drive 900 ou ÉPIX Drive 2000 IP.
- Utilisez TOUJOURS le support de suspension/fixation pour supporter l'appareil.
- En cas de sérieux problèmes de fonctionnement, arrêtez l'appareil immédiatement.
- La température ambiante maximale est de 45 °C (113 °F). Ne faites pas fonctionner cet appareil à des températures plus élevées. Nous contacter

En dehors des États-Unis, du Royaume-Uni, de l'Irlande, du Mexique ou du Benelux, contactez votre fournisseur si vous avez besoin d'assistance ou pour retourner un appareil. Veuillez consulter le site internet www.chauvetprofessional.com pour obtenir des informations pour nous contacter.

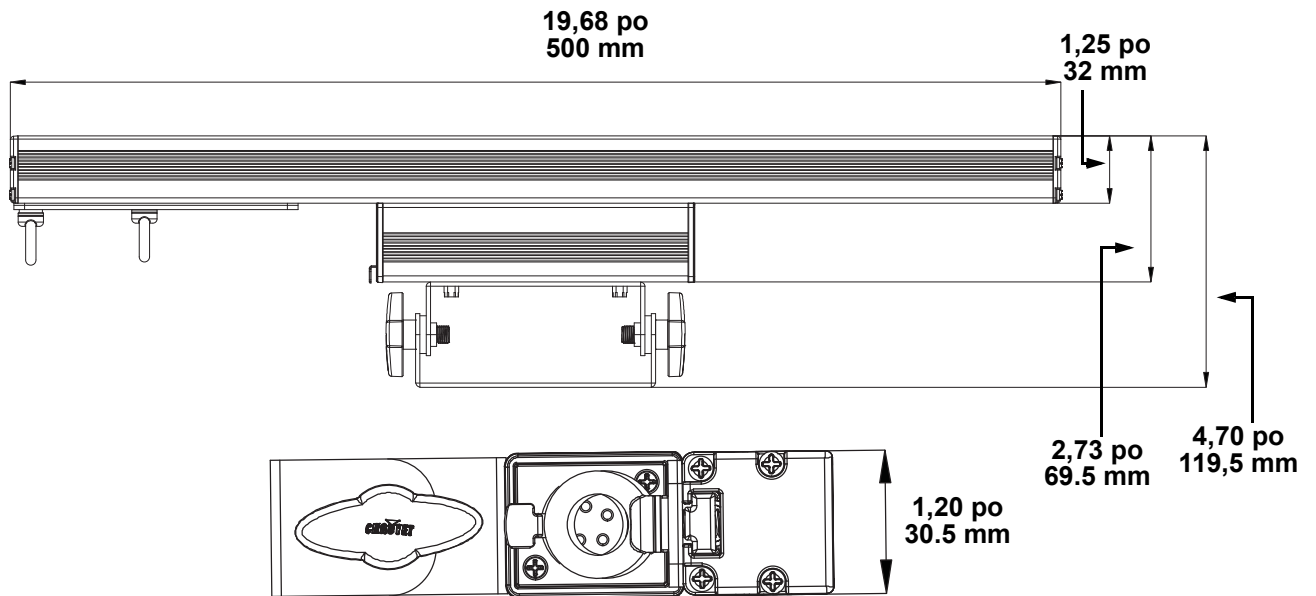
Contenu

- ÉPIX Strip Tour 50
- Filtre stealth noir (installé)
- Filtre de diffusion blanche (white frost)
- Fiche de garantie
- Manuel de référence

Vue d'ensemble de l'appareil



Dimensions de l'appareil



Alimentation

Cet appareil est alimenté par un ÉPIX Drive 900/ÉPIX Drive 2000 IP. Référez-vous au manuel d'utilisation du ÉPIX Drive 900/ÉPIX Drive 2000 IP pour des instructions détaillées sur la manière de connecter cet appareil à l'alimentation.

Chaînage électrique

Vous pouvez chaîner jusqu'à 10 ÉPIX Strip Tour 50 sur chaque port d'un ÉPIX Drive 900/ÉPIX Drive 2000 IP. Ne dépassez jamais ce nombre.

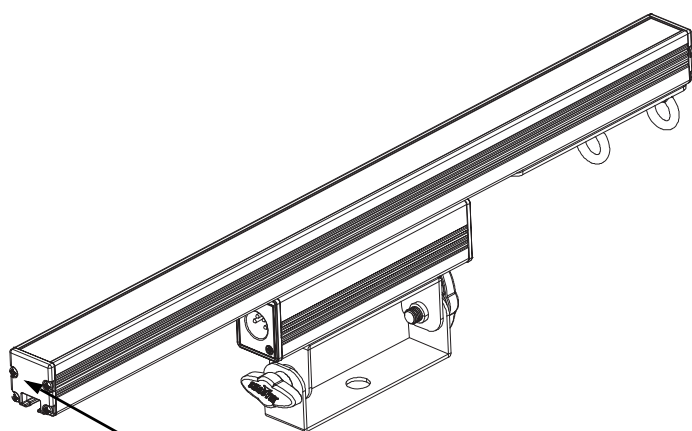


- **Durant les périodes de non-utilisation, pour éviter toute usure inutile et pour prolonger la durée de vie, déconnectez entièrement l'ÉPIX Drive 900/ÉPIX Drive 2000 IP en le débranchant de l'alimentation électrique ou en coupant le disjoncteur.**

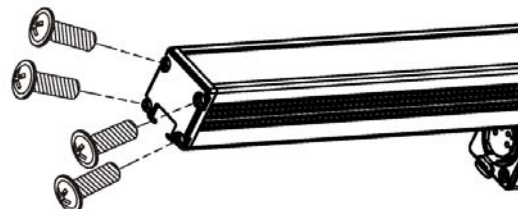
Installation du filtre

Le ÉPIX Strip Tour 50 est livré avec un filtre laiteux carré préinstallé. Suivez la procédure ci-dessous pour installer les filtres stealth noir ou laiteux rond inclus.

1. Identifiez le couvercle d'extrémité de l'appareil qui ne dispose pas de matériel d'interverrouillage.
2. Appuyez sur le loquet du couvercle d'extrémité.
3. Faites sortir le filtre installé en le faisant glisser et remplacez-le par le filtre souhaité.
4. Relâchez le loquet du couvercle d'extrémité.



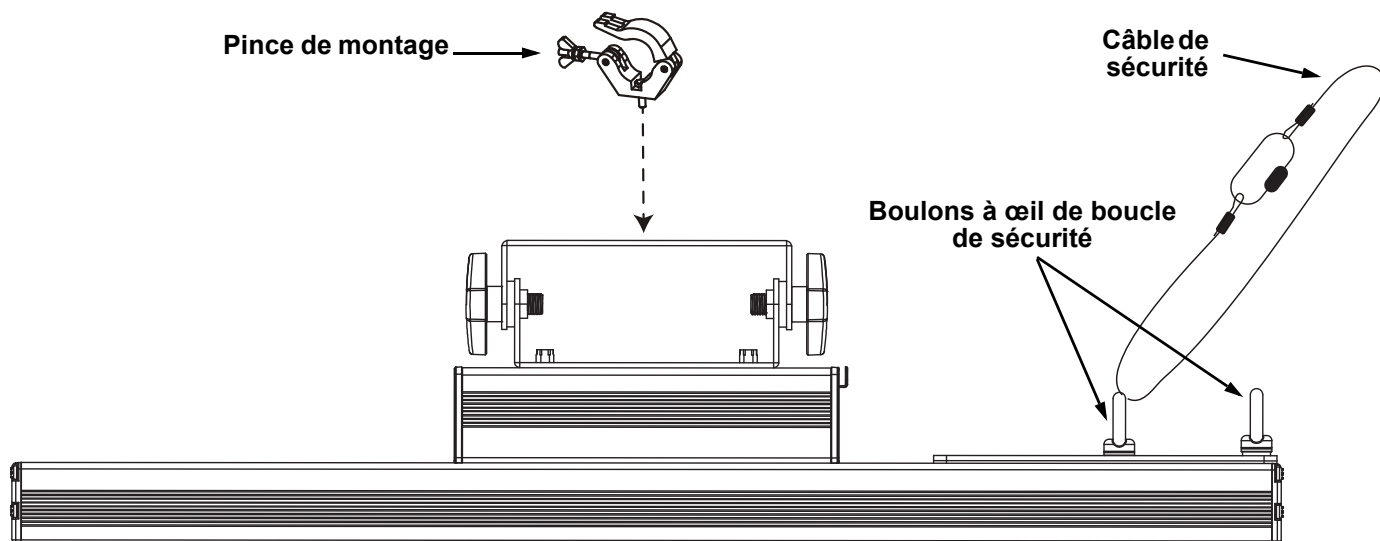
Loquet du couvercle d'extrémité



Montage

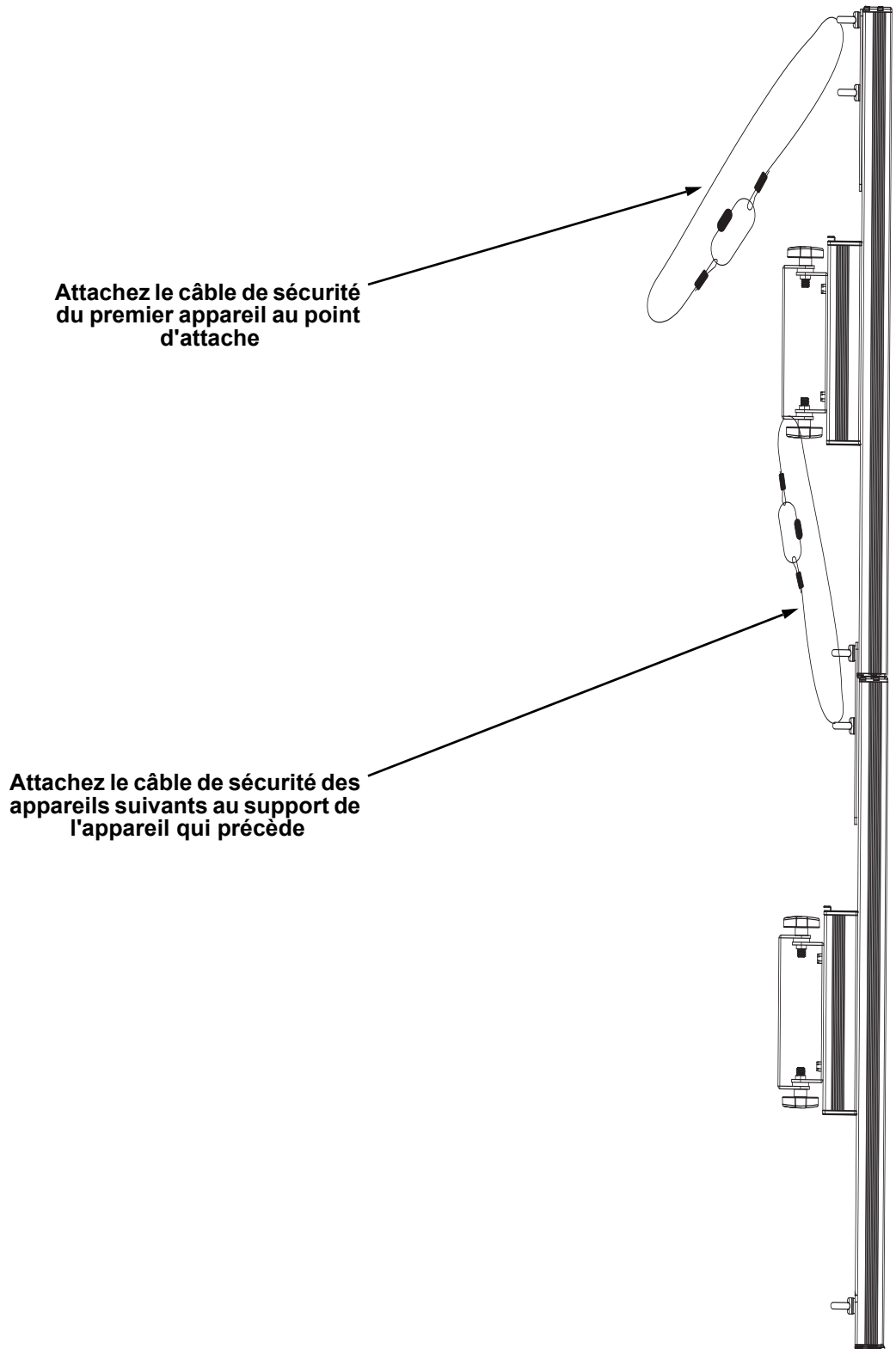
Veillez lire les [Consignes de Sécurité](#) avant de monter cet appareil. Utilisez au moins un point de fixation par appareil. Assurez-vous que les fixations de montage peuvent supporter le poids de l'appareil. Pour prendre connaissance de la gamme de pinces de montage CHAUVET Professional, veuillez consulter le site internet à l'adresse <http://trusst.com/products>.

Diagramme de montage



Instructions de montage à la verticale

1. Fixez la pince au support de montage.
2. Fixez la pince à la structure ou surface souhaitée.
3. Attachez un câble de sécurité à l'anneau de sécurité de l'appareil.

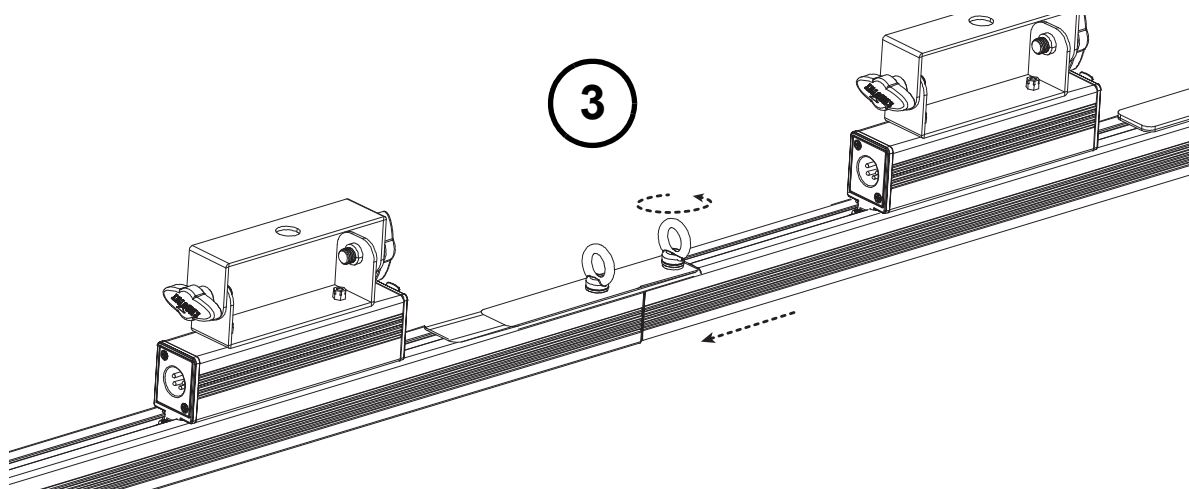
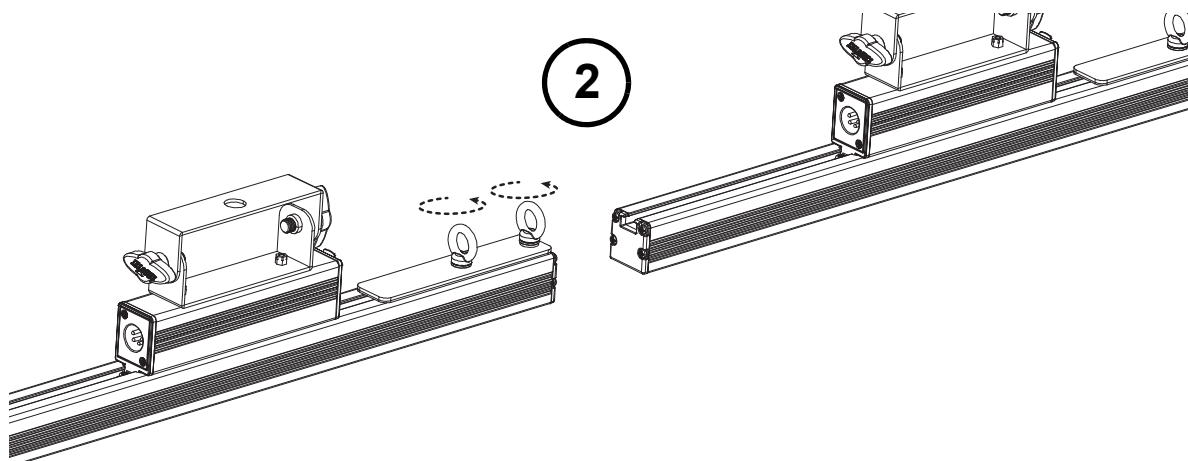
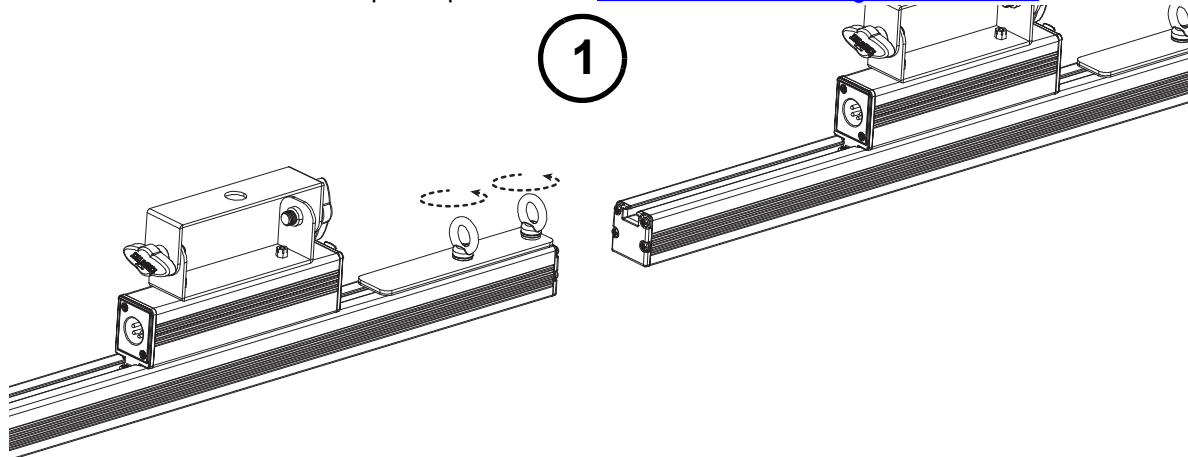


N'attachez jamais plus de 6 appareils ensemble en suspension verticale à partir d'un même point d'attache.

Instructions de fixation en série

Le ÉPIX Strip Tour 50 peut être installé en série bord à bord jusqu'à former une ensemble de 3 mètres de long à partir d'un point d'attache. Ne connectez par plus de 6 ÉPIX Strip Tour 50 à la suite en suspension verticale.

1. Desserrez les deux boulons à œil de serrage.
2. Sortez le support de connexion au maximum en le faisant glisser et serrez le boulon à œil le plus proche du centre de l'appareil.
3. Faites glisser le deuxième ÉPIX Strip Tour 50 dans le support de connexion et serrez le boulon à œil restant.
4. Attachez le câble de sécurité tel qu'indiqué dans les [Instructions de montage à la verticale](#).



Installez le câble de sécurité en dernier lorsque vous procédez à la fixation de plusieurs ÉPIX Strip Tour 50 en série.

Spécificités Techniques

Dimensions et Poids

Longueur	Largeur	Hauteur	Poids
500 mm (19,68 po)	30,5 mm (1,2 po)	119,5 mm (4,7 po)	2 kg (1 lb)

Remarque: Les dimensions en pouce sont arrondies.

Alimentation

Source de courant		Plage	
ÉPIX Drive 900/ÉPIX Drive 2000 IP		Entre 100 et 240 VAC, 50/60 Hz	
Paramétré	120 V, 60 Hz	208 V, 60 Hz	230 V, 50 Hz
Consommation	7 W	9 W	8 W
Courant	0,051 A	0,046 A	0,031 A
E/S alimentation	États-Unis/Mondial	Royaume-Uni/Europe	
Connecteur d'entrée d'alimentation	4 broches XLR	4 broches XLR	
Prise du cordon d'alimentation	4 broches XLR	4 broches XLR	

Source lumineuse

Type	Couleur	Quantité	Durée de vie
SMD 5050 LED	Tricolore RGB	50	50,000 heures

Photometrics

Paramétré	Filtre dôme	Filtre stealth	Filtre de diffusion (frost)
Angle de vision	180°	125°	125°
Puissance d'éclairage	700 NITS	270 NITS	1.100 NITS
Taille de pixel	20 mm	20 mm	20 mm
Taux de rafraichissement	4.700 Hz	4.700 Hz	4.700 Hz

Control

E/S données	Plage de canaux (Art-Net™/sACN)	Plage de canaux (Kling-Net)
4 broches XLR	75	Déterminé par le logiciel ArKaos MediaMaster

Thermal

Température Externe Maximum	Système de Refroidissement
113 °F (45 °C)	Convection

Commande

Description de l'Appareil	Nom de l'Appareil	Code de l'Article	Code UPC
ÉPIX Strip Tour 50	EPIXSTRIPTOUR50	09031436	781462217846

Over deze handleiding

De beknopte handleiding (BH) van ÉPIX Strip Tour 50 bevat basisinformatie over het product, zoals verbinding en montage. Download de gebruikershandleiding van de ÉPIX Drive 900 of ÉPIX Drive 2000 IP van www.chauvetprofessional.com voor meer informatie.

Disclaimer

De informatie en specificaties in deze BH kunnen zonder voorafgaande kennisgeving worden gewijzigd.

Veiligheidsinstructies

Deze veiligheidsinstructies bevatten belangrijke informatie over de installatie, het gebruik en het onderhoud.

- Open het product NIET. Het bevat geen te onderhouden onderdelen.
- Om onnodige slijtage te elimineren en zijn levensduur te verlengen, gedurende perioden wanneer het product niet wordt gebruikt, moet u het product van de stroom afsluiten door een aardlekschakelaar om te zetten of door het te ontkoppelen.
- KIJK NIET in de lichtbron wanneer het apparaat is ingeschakeld.
- LET OP: De behuizing van dit product kan heet zijn wanneer het in bedrijf is.
- Monteer dit product op een plek met voldoende ventilatie, ten minste 50 cm van de aangrenzende oppervlakken.
- Plaats GEEN ontvlambaar materiaal binnen 50 cm van dit product als het in gebruik is of is aangesloten op het stopcontact.
- LET OP: Bij het verplaatsen van het product uit extreme omgevingen, (bijv. koude vrachtwagen naar warme, vochtige balzaal) kan er condensvorming optreden op de elektronica van het product. Om storingen te vermijden moet het product volledig kunnen acclimatiseren aan de omgeving voordat het op stroom wordt aangesloten.
- GEBRUIK een veiligheidskabel bij het boven het hoofd plaatsen van dit product.
- Gebruik dit product NIET buitenshuis of op een locatie waar stof, grote warmte, water of vochtigheid het kunnen beïnvloeden. (IP20)
- Gebruik dit product NIET als de behuizing of I/O-poorten beschadigd lijken. Laat de beschadigde onderdelen direct vervangen door een bevoegd technicus van Chauvet.
- Sluit dit product NIET aan op een dimmer of een regelweerstand.
- Sluit dit product UITSLUITEND aan op een ÉPIX Drive 900 of ÉPIX Drive 2000 IP.
- Gebruik UITSLUITEND de ophang-/montagebeugel om dit product te dragen.
- Stop in het geval van ernstige operationele problemen onmiddellijk met het gebruik.
- De maximale omgevingstemperatuur bedraagt 45 °C. Gebruik dit product niet bij hogere temperaturen.

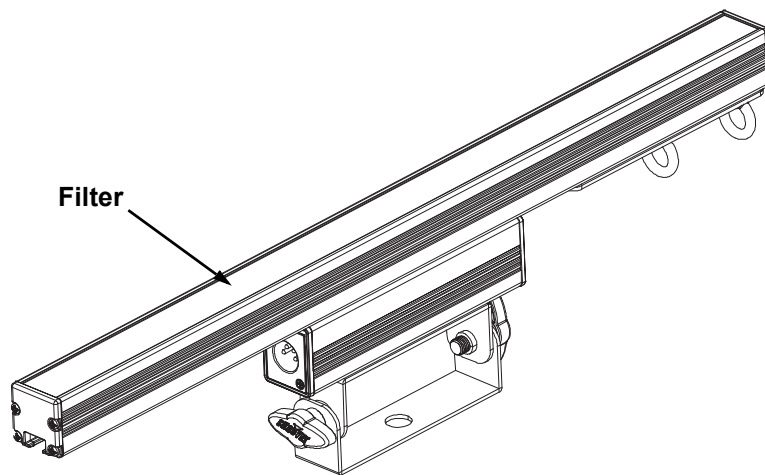
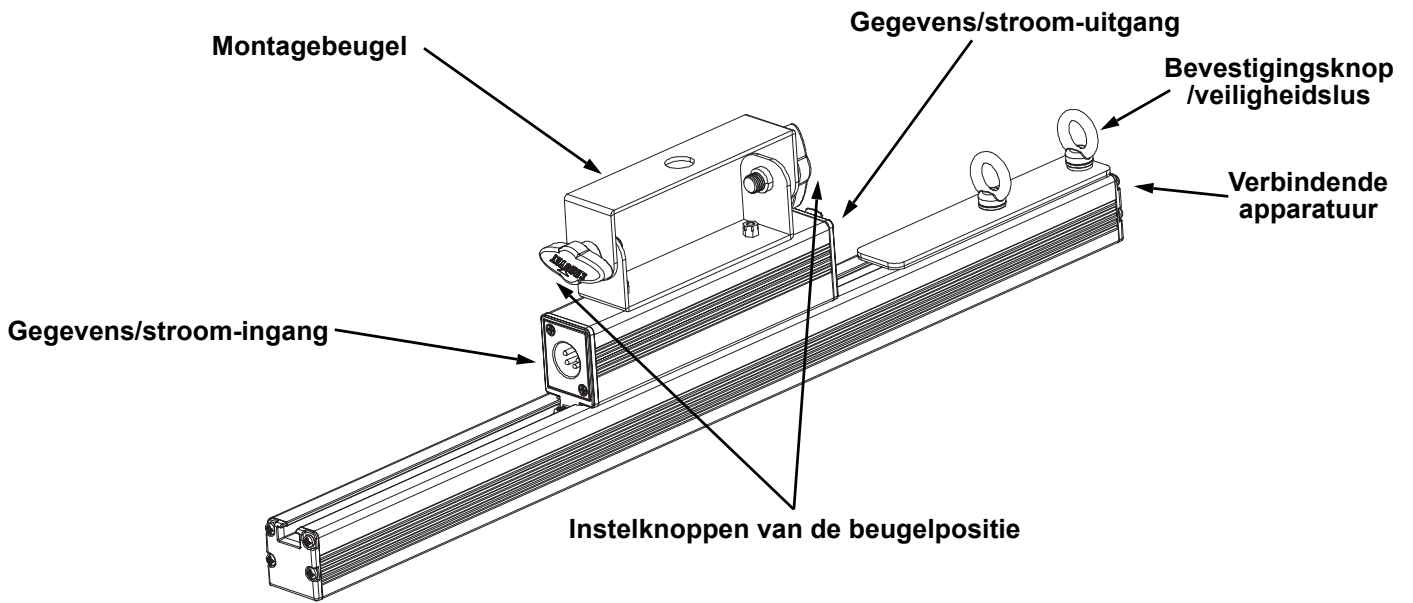
Contact

Van buiten de VS, Verenigd Koninkrijk, Ierland, Mexico of Benelux kunt u contact opnemen met de distributeur of om ondersteuning vragen dan wel het product retourneren. Ga naar www.chauvetprofessional.com voor contactinformatie.

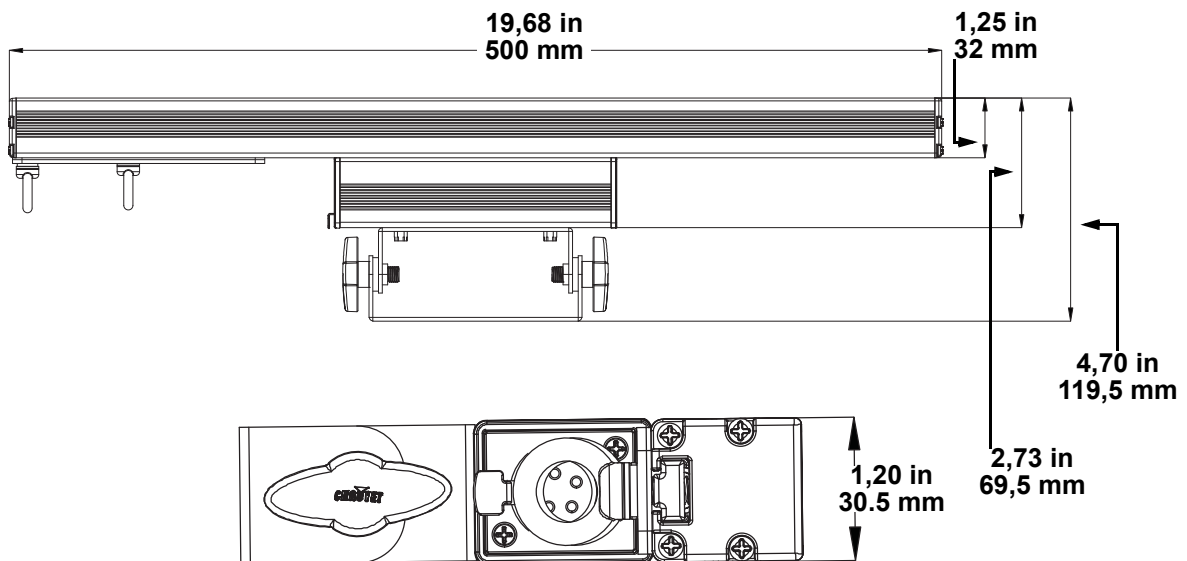
Wat is inbegrepen

- ÉPIX Strip Tour 50
- Zwart stealthfilter (geplaatst)
- Witte frostfilter
- Garantiekaart
- Beknopte handleiding

Productbeschrijving



Productafmetingen



Stroom

Dit product wordt gevoed door een ÉPIX Drive 900/ÉPIX Drive 2000 IP. Raadpleeg de handleiding van de ÉPIX Drive 900/ÉPIX Drive 2000 IP voor uitgebreide instructies om dit product van stroom te voorzien.

Power Linking

Aan elke ÉPIX Drive 900/ÉPIX Drive 2000 IP kunt u tot 10 ÉPIX Strip Tour 50-producten aansluiten. Dit aantal niet overschrijden.

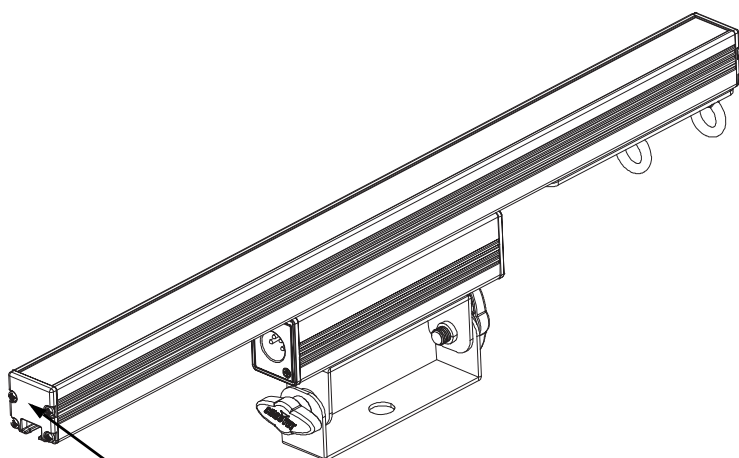


- Om onnodige slijtage te elimineren en zijn levensduur te verlengen, gedurende perioden wanneer het product niet wordt gebruikt, moet u het product van de stroom afsluiten door een aardlekschakelaar om te zetten of door het te ontkoppelen.

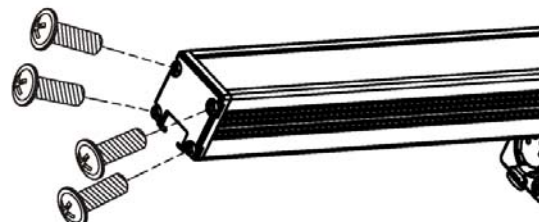
Filterinstallatie

De ÉPIX Strip Tour 50 bevat een vierkant melkachtig filter dat al is geïnstalleerd. Volg de onderstaande procedure om de meegeleverde zwarte stealthfilter of ronde melkachtig filter.

1. Zoek de einddop van het product dat niet de vergrendelende apparatuur heeft.
2. Druk de vergrendeling van de einddop in.
3. Schuif het geplaatste filter naar buiten en vervang het met het gewenste filter.
4. Laat de einddop los.



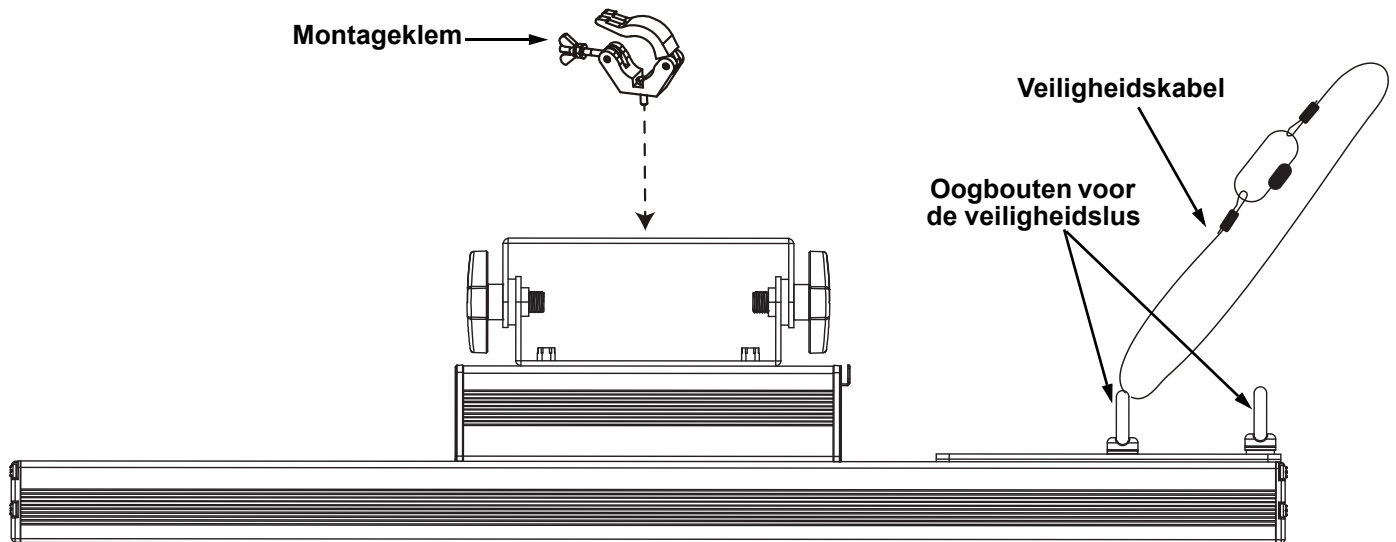
Vergrendeling van de einddop



Montage

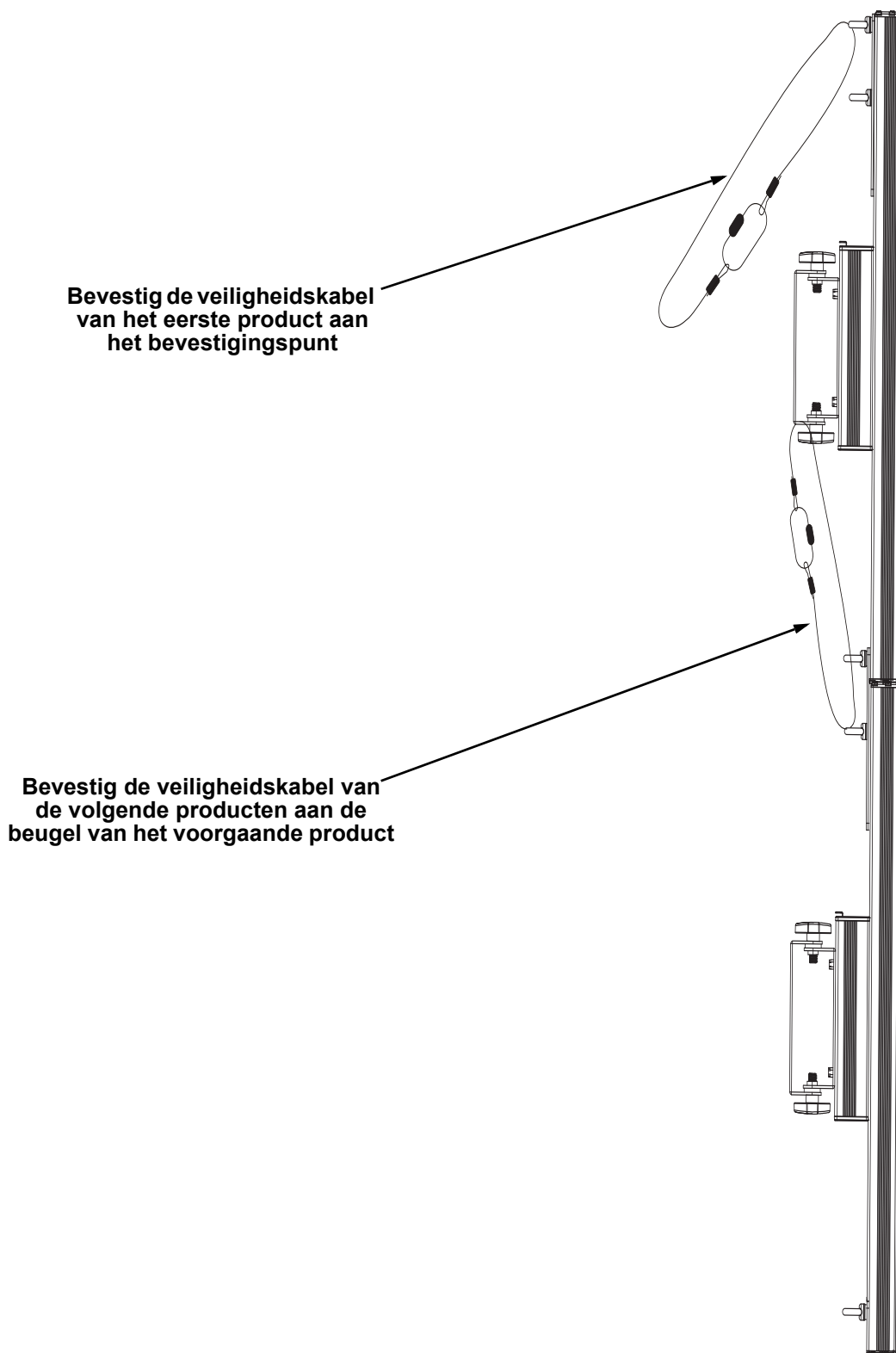
Lees voor montage van dit product de [Veiligheidsinstructies](#). Gebruik ten minste één montagepunt per product. Controleer of de montageklemmen het gewicht van het product kunnen dragen. Ga voor onze CHAUVET Professional-serie montageklemmen naar <http://trusst.com/products>.

Montagediagram



Verticale montage-instructies

1. Bevestig de klem aan de montagebeugel.
2. Bevestig de klem aan de gewenste constructie of oppervlak.
3. Bevestig een veiligheidskabel aan het veiligheidsoogje van het product.

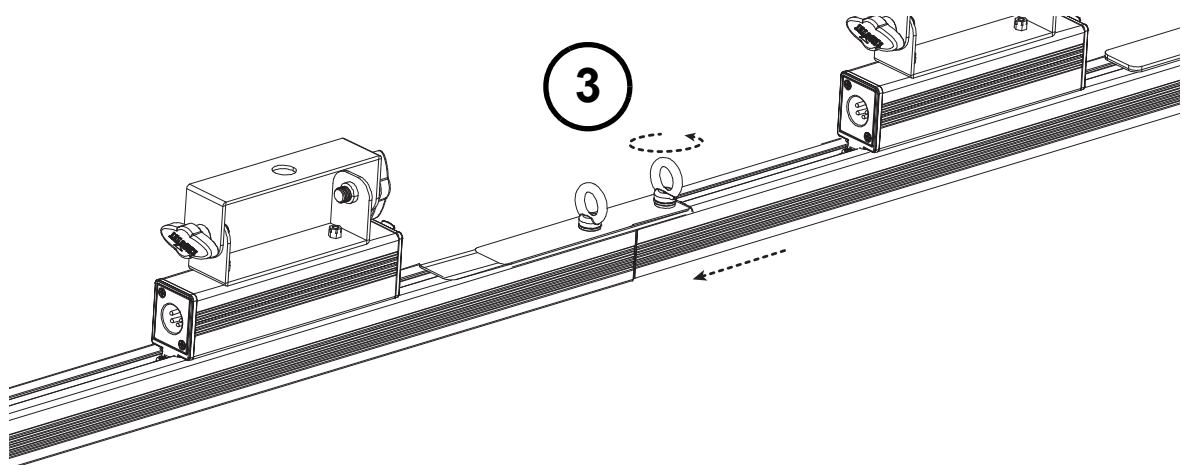
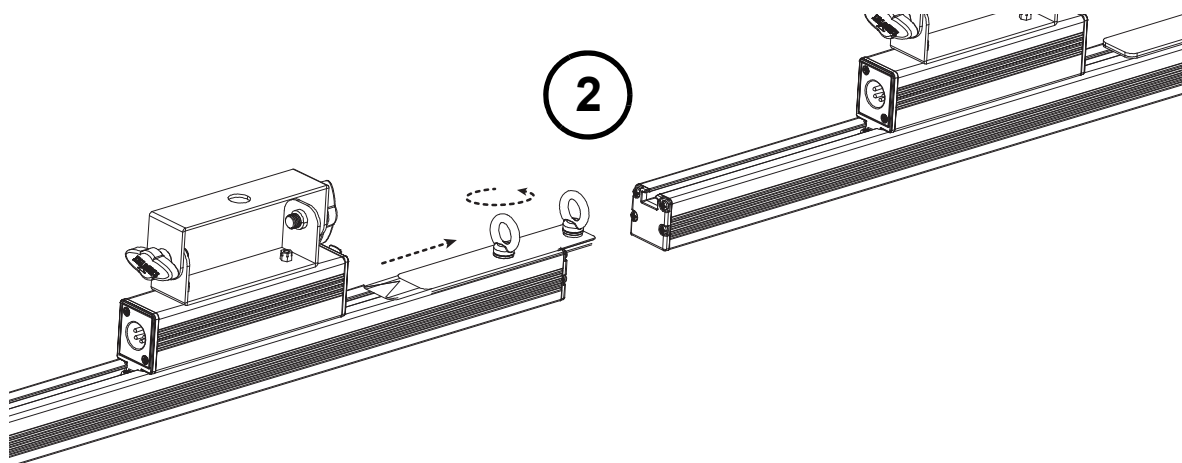
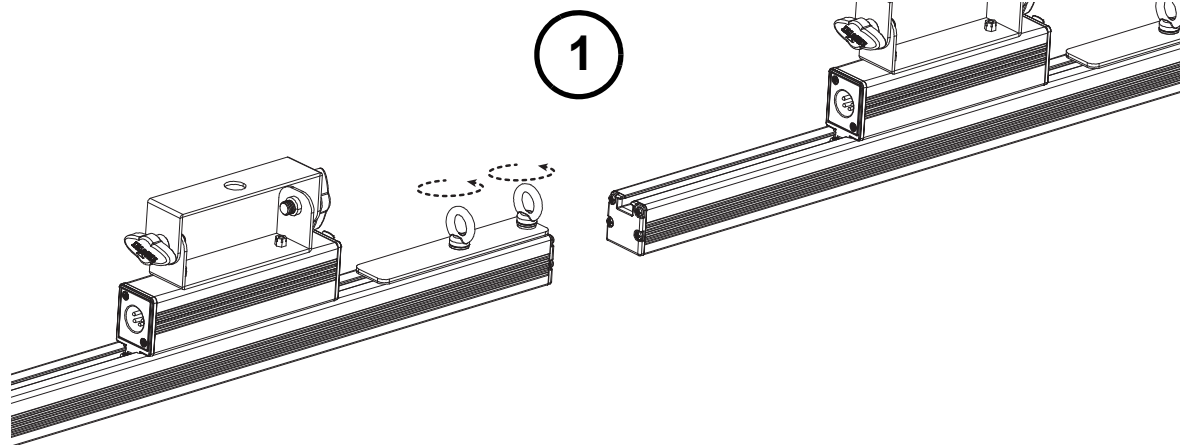


Bevestig nooit meer dan 6-producten aan elkaar wanneer ze verticaal hangen aan één bevestigingspunt.

Bevestigingsinstructies in serie

De ÉPIX Strip Tour 50 kan in een eind-tot-eind formatie worden bevestigd om een strook te creëren van tot 3 meter lang vanaf één bevestigingspunt. Sluit niet meer dan 6 ÉPIX Strip Tour 50-producten op een rij aan wanneer ze verticaal hangen.

1. Maak de 2 bevestigingsoogbouten los.
2. Schuif de verbindingsbeugel naar buiten totdat het stopt en maak de oogbout zo dicht mogelijk bij het midden van het product vast.
3. Schuif de tweede ÉPIX Strip Tour 50 in de verbindingsbeugel en draai de overgebleven oogbout aan.
4. Bevestig de veiligheidskabel zoals is afgebeeld in de instructies voor [Verticale montage-instructies](#).



Installeer de veiligheidskabel als laatst wanneer u ÉPIX Strip Tour 50-producten in serie installeert.

Technische Specificaties
Afmetingen en gewicht

Lengte	Breedte	Lengte	Gewicht
19,68 in (500 mm)	1,20 in (30,5 mm)	4,70 in (119,5 mm)	2 lb (1 kg)

Let op: Afmetingen in inches zijn afgerond.

Power

Stroomvoeding	Bereik
ÉPIX Drive 900/ÉPIX Drive 2000 IP	100 tot 240 VAC, 50/60 Hz

Parameter	120 V, 60 Hz	208 V, 60 Hz	230 V, 50 Hz
Verbruik	7 W	9 W	8 W
In gebruik	0,051 A	0,046 A	0,031 A

Stroom I/O	VS/Wereldwijd	VK/Europa
Aansluitingspoort	4-pins XLR	4-pins XLR
Snoerstekker	4-pins XLR	4-pins XLR

Lichtbron

Type	Kleur	Aantal	Levensduur
SMD 5050 LED	Driekleurige RGB	50	50.000 uur

Photometrics

Parameter	Domefilter	Stealthfilter	Frostfilter
Kijkhoek	180°	125°	125°
Verlichtingssterkte	700 NITS	270 NITS	1.100 NITS
Pixelpitch	20 mm	20 mm	20 mm
Verversingssnelheid	4.700 Hz	4.700 Hz	4.700 Hz

Control

Gegevens I/O	Kanaalbereik (Art-Net™/sACN)	Kanaalbereik (Kling-Net)
4-pins XLR	75	Bepaald door ArKaos MediaMaster software

Thermisch

Maximum Externe Temperatuur	Koelsysteem
113 °F (45 °C)	Convectie

Bestellen

Productbeschrijving	Productnaam	Artikelcode	UPC Nummer
ÉPIX Strip Tour 50	EPIXSTRIPTOUR50	00031436	781462217846

Contact Us

World Headquarters	
General Information	Technical Support
Address: 5200 NW 108th Ave. Sunrise, FL 33351 Voice: (954) 577-4455 Fax: (954) 929-5560 Toll Free: (800) 762-1084	Voice: (844) 393-7575 Fax: (954) 756-8015 Email: chauvetcs@chauvetlighting.com
	Website www.chauvetlighting.com
EUROPE	
General Information	Technical Support
Address: Stokstraat 18 9770 Kruishoutem Belgium Voice: +32 9 388 93 97	Email: eutech@chauvetlighting.eu
	Website www.chauvetlighting.eu
General Information	Technical Support
Address: Unit 1C Brookhill Road Industrial Estate Pinxton, Nottingham, UK NG16 6NT Voice: +44 (0) 1773 511115 Fax: +44 (0) 1773 511110	Email: uktech@chauvetlighting.com
	Website www.chauvetlighting.co.uk
MEXICO	
General Information	Technical Support
Address: Av. de las Partidas 34 - 3B (Entrance by Calle 2) Zona Industrial Lerma Lerma, Edo. de México, CP 52000 Voice: +52 (728) 690-2010	Email: servicio@chauvet.com.mx
	Website www.chauvet.com.mx

Outside the U.S., United Kingdom, Ireland, Mexico or Benelux, contact the dealer of record. Follow the instructions to request support or to return a product. Visit our website for contact details.

